

# Ficha técnica del producto

Especificaciones



## Arranq. suave-ATS22- control 220V-poten. 230V(7.5kW)/400...440V(15kW)/500V(1

ATS22D32S6

### Principal

Gama de producto	Altistart 22
Tipo de producto o componente	Arrancador suave
Destino del producto	Motores asíncronos
Aplicación específica de producto	Bombas y vntiladores
Nombre de componente	ATS22
Número de fases de la red	3 fases
[Us] tensión de alimentación nominal	230...600 V - 15...10 %
Potencia del motor en kW	15 kW 400 V 15 kW 440 V 7.5 kW 230 V 18.5 kW 500 V
Ajuste de fábrica actual	27 A
Potencia disipada en W	44 W p/ aplicaciones estándares
Categoría de empleo	AC-53A
Tipo de arranque	Arranque con control de par (corriente limitada a 3,5 In)
Bar aislado flexibles	32 A para conexión en la línea de suministro de motor p/ aplicaciones estándares
Grado de protección IP	IP20

### Complementario

Estilo de conjunto	Con disipación de calor
Función disponible	Desviación interna
Límites tensión alimentación	195...660 V
Frecuencia de alimentación	50...60 Hz - 10...10 %
Frecuencia de red	45...66 Hz
Conexión de dispositivo en env	En la línea sumin. motor
[Uc] tensión del circuito de control	230 V - 15...10 % 50/60 Hz
Consumo de circuito de control	20 W
Número de salida digital	2
Salida discreta	Salidas relé R1 230 V en marcha, alarma, disparo, parado, no parado, arrancando, listo C/A Salidas relé R2 230 V en marcha, alarma, disparo, parado, no parado, arrancando, listo C/A

<b>Corriente mínima de conmutación</b>	100 mA en 12 V CC - tipo de cable: salidas relé)
<b>Intensidad de conmutación máxima</b>	5 A 250 V CA resistivo 1 salidas relé 5 A 30 V CC resistivo 1 salidas relé 2 A 250 V CA inductivo 0.4 20 ms salidas relé 2 A 30 V CC inductivo 7 ms salidas relé
<b>Número de entrada digital</b>	3
<b>Entrada discreta</b>	- tipo de cable: LI1, LI2, LI3) lógica, 5 mA 4.3 kOhm
<b>Voltaje entrada</b>	24 V <= 30 V
<b>Entrada lógica</b>	Lógica positiva LI1, LI2, LI3 durante < 5 V y L/R = <= 2 mA en estado 0: > 11 V, >= 5 mA
<b>Corriente de salida</b>	0.4...1 Icl ajustable
<b>Entrada de sonda PTC</b>	750 Ohm
<b>Protocolo del puerto de comunicación</b>	Modbus
<b>Tipo de conector</b>	1 RJ45
<b>Enlace datos comunicación</b>	Serie
<b>Interface física</b>	Multipunto RS485
<b>Velocidad de transmisión</b>	4800, 9600 o 19200 bps
<b>Equipo instalado</b>	31
<b>Tipo de protección</b>	Fallo de fase, estado 1 línea Protección térmica, estado 1 motor Protección térmica, estado 1 arranc.
<b>Marcado</b>	CE
<b>Tipo de refrigeración</b>	Convenc forzada
<b>Posición de funcionamiento</b>	Vertical +/- 10 grados
<b>Altura</b>	265 mm
<b>Ancho</b>	130 mm
<b>Profundidad</b>	169 mm
<b>Peso del producto</b>	7 kg

## Entorno

<b>Compatibilidad electromagnética</b>	Emisiones conducidas y radiadas nivel A acorde a IEC 60947-4-2 Ondas oscilatorias amortiguadas nivel_3 acorde a IEC 61000-4-12 Descarga electrostática nivel_3 acorde a IEC 61000-4-2 Inmunidad a oscilaciones eléctricas nivel_4 acorde a IEC 61000-4-4 Inmunidad a interferencia radioeléctrica radiada nivel_3 acorde a IEC 61000-4-3 Impulso corriente/tensión nivel_3 acorde a IEC 61000-4-5
<b>Normas</b>	EN/IEC 60947-4-2
<b>Certificaciones de producto</b>	CCC UL CSA GOST C-Tick
<b>Resistencia a las vibraciones</b>	1 gn (f = 13...200 Hz) acorde a EN/IEC 60068-2-6 1.5 mm (f = 2...13 Hz) acorde a EN/IEC 60068-2-6
<b>Resistencia a los choques</b>	15 gn para 11 ms acorde a EN/IEC 60068-2-27
<b>Nivel de ruido</b>	45 dB
<b>Grado de contaminación</b>	Nivel 2 acorde a IK07
<b>Humedad relativa</b>	0...95 % sin condensación o goteo de agua acorde a EN/IEC 60068-2-3
<b>Temperatura ambiente de funcionamiento</b>	-10...40 °C - tipo de cable: sin) 40...60 °C - tipo de cable: con disminución de corriente de 2,2 % por grada)
<b>Temperatura ambiente de almacenamiento</b>	-25...70 °C

<b>Altitud máxima de funcionamiento</b>	<= 1000 m sin > 1000...< 2000 m con reducción capacidad normal de corriente de 2,2 % por cada 100 m adicionales
---	--

## Unidades de embalaje

<b>Tipo de Unidad de Paquete 1</b>	PCE
<b>Número de Unidades en el Paquete 1</b>	1
<b>Paquete 1 Peso</b>	5.68 kg
<b>Paquete 1 Altura</b>	31.0 cm
<b>Paquete 1 ancho</b>	23.5 cm
<b>Paquete 1 Largo</b>	36.0 cm
<b>Tipo de Unidad de Paquete 2</b>	P06
<b>Número de Unidades en el Paquete 2</b>	10
<b>Paquete 2 Peso</b>	70.95 kg
<b>Paquete 2 Altura</b>	73.5 cm
<b>Paquete 2 Ancho</b>	80.0 cm
<b>Paquete 2 Largo</b>	60.0 cm

## Sostenibilidad de la oferta

<b>Estado de oferta sostenible</b>	Producto Green Premium
<b>Reglamento REACH</b>	<a href="#">Declaración de REACH</a>
<b>Directiva RoHS UE</b>	Cumplimiento proactivo (producto fuera del alcance de la normativa RoHS UE) <a href="#">Declaración RoHS UE</a>
<b>Sin mercurio</b>	Sí
<b>Información sobre exenciones de RoHS</b>	Sí
<b>Normativa de RoHS China</b>	<a href="#">Declaración RoHS China</a>
<b>Comunicación ambiental</b>	<a href="#">Perfil ambiental del producto</a>
<b>Perfil de circularidad</b>	<a href="#">Información de fin de vida útil</a>
<b>RAEE</b>	En el mercado de la Unión Europea, el producto debe desecharse de acuerdo con un sistema de recolección de residuos específico y nunca terminar en un contenedor de basura.

## Garantía contractual

<b>Periodo de garantía</b>	18 months
----------------------------	-----------

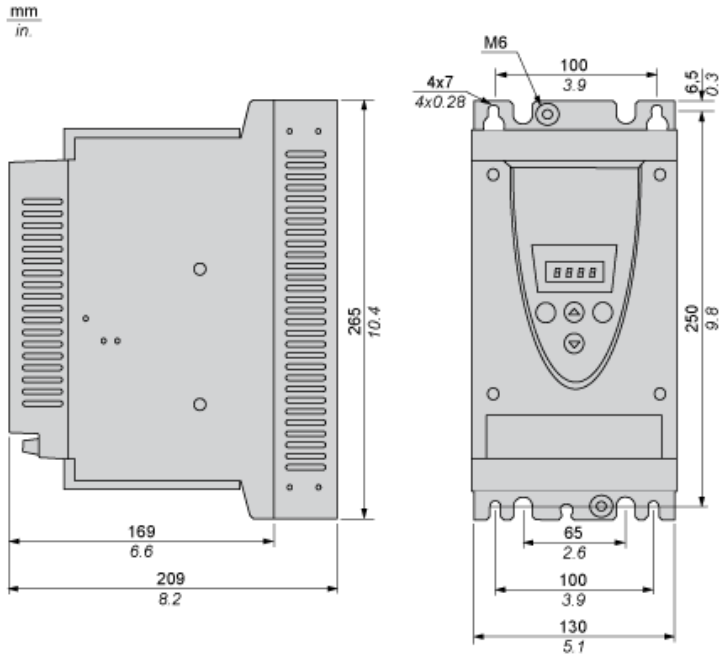
# Ficha técnica del producto

# ATS22D32S6

Esquemas de dimensiones

Tamaño de bastidor A

## Dimensiones



### Precauciones

#### Estándares

El arrancador progresivo Altistart 22 se puede utilizar en entornos de grado 2 de contaminación, como se define en el estándar NEMA ICS1-1 o IEC 60664-1.

Para entornos de grado 3 de contaminación, instale el arrancador progresivo Altistart 22 dentro de un armario de tipo 12 o IP54.

### ⚠ PELIGRO

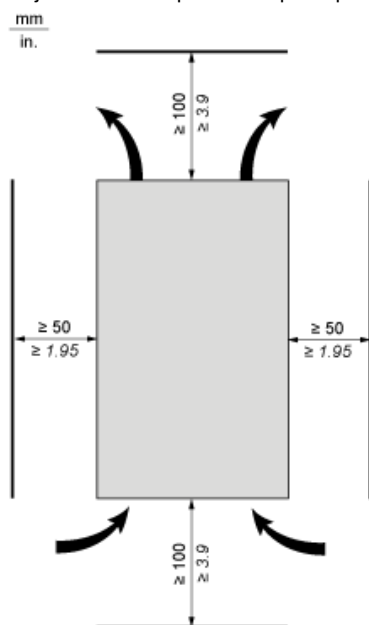
#### PELIGRO DE DESCARGA ELÉCTRICA, EXPLOSIÓN O ARCO ELÉCTRICO

Los arrancadores progresivos ATS22 son dispositivos abiertos que se deben montar dentro de una envolvente adecuada.

El incumplimiento de estas instrucciones podrá causar la muerte o lesiones serias.

#### Circulación del aire

Deje suficiente espacio libre para que pueda circular el aire necesario para la ventilación desde la parte inferior hasta la parte superior de la unidad.



#### Sobrecalentamiento

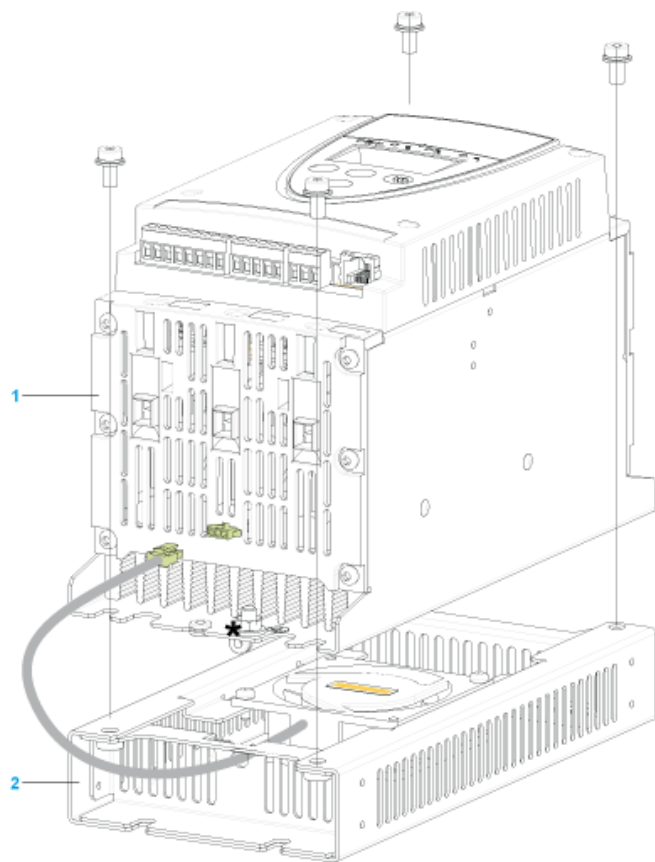
Para evitar el sobrecalentamiento del arrancador progresivo, respete las siguientes recomendaciones:

- Monte el arrancador progresivo Altistart 22 a  $\pm 10^\circ$  de la vertical.
- No coloque el arrancador progresivo Altistart 22 cerca de objetos que irradian calor.
- La corriente eléctrica a través del arrancador progresivo Altistart 22 generará pérdidas de calor que se deben disipar en el aire ambiente del entorno.
- Si se instalan varios arrancadores progresivos en un panel de control, dispóngalos en fila. No apile los arrancadores progresivos. El calor generado...

### Montaje

---

#### Conexión entre el ventilador y el arrancador progresivo Altistart 22



- 1 Arrancador progresivo Altistart 22
- 2 Ventilador

# Ficha técnica del producto

# ATS22D32S6

Montaje y aislamiento

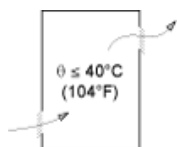
Envolvente montada en la pared o en el suelo con grado de protección IP23

---

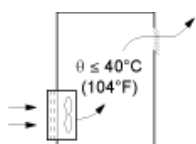
## Introducción

Para contribuir a una circulación adecuada del aire en el arrancador progresivo, se pueden instalar rejillas y ventilación externa.

## Rejillas de ventilación



## Ventilador externo



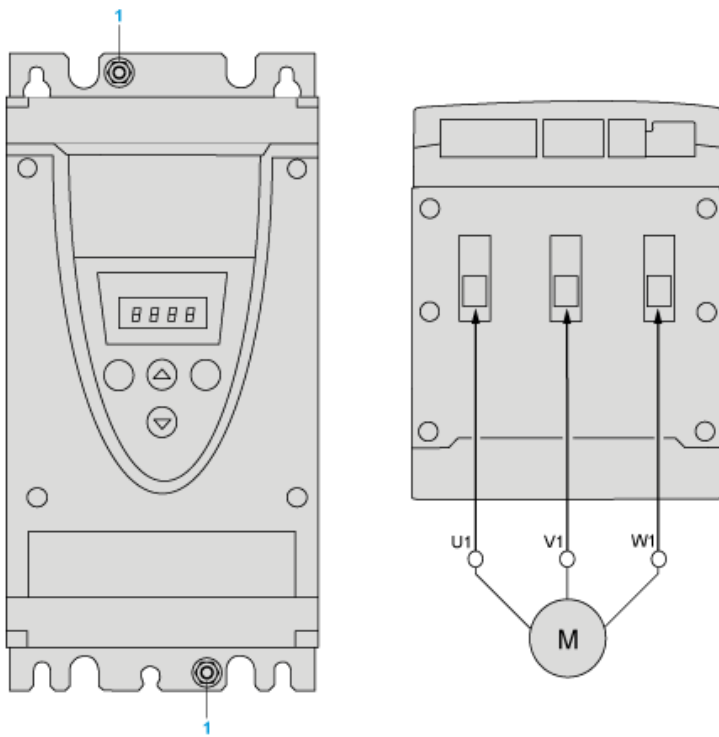
# Ficha técnica del producto

# ATS22D32S6

## Conexiones y esquema

### Borna de potencia

#### Estilo de jaula



1 Conexión a tierra

#### Conexiones de alimentación, capacidades de cableado mínima y máxima, par de apriete

		Cable IEC	Cable UL
Alimentación eléctrica y salida al motor	Tamaño/jaula	Mín.	2,5 mm
		Máx.	16 mm
	Par de apriete	Mín.	3 N·m
		Máx.	3 N·m
Longitud de pelado		10 mm	0.4 in

#### Conexiones de alimentación, sección de cableado mínima necesaria

Cable IEC mm <sup>2</sup> (Cu 70 °C/158 °F) (1)	Cable UL AWG (Cu 75 °C/167 °F) (1)
6	8



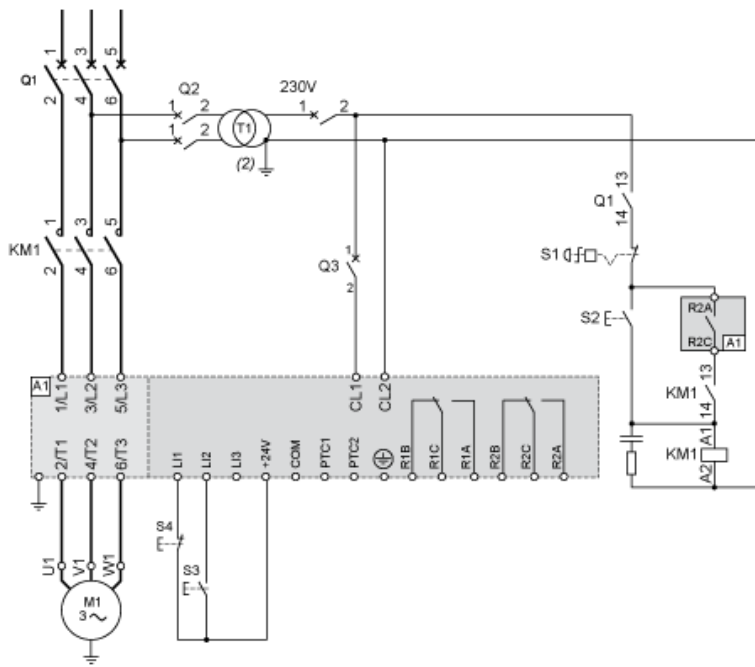
# Ficha técnica del producto

# ATS22D32S6

Conexiones y esquema

Control de 230 V CA, entradas lógicas (LI) de 24 V CC, control 3 hilos

Con contactor de línea, parada en rueda libre o parada controlada

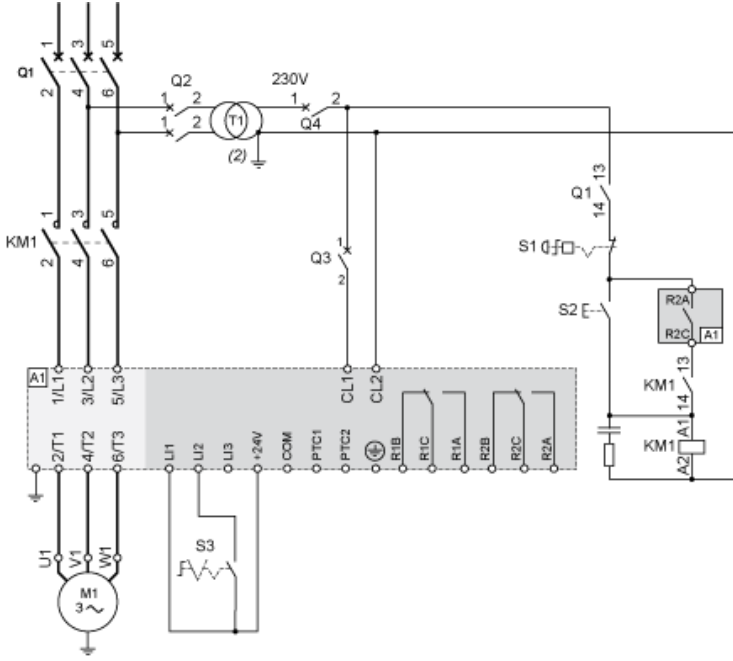


# Ficha técnica del producto

# ATS22D32S6

## Conexiones y esquema

Control de 230 V CA, entradas lógicas (LI) de 24 V CC, control 2 hilos, parada en rueda libre



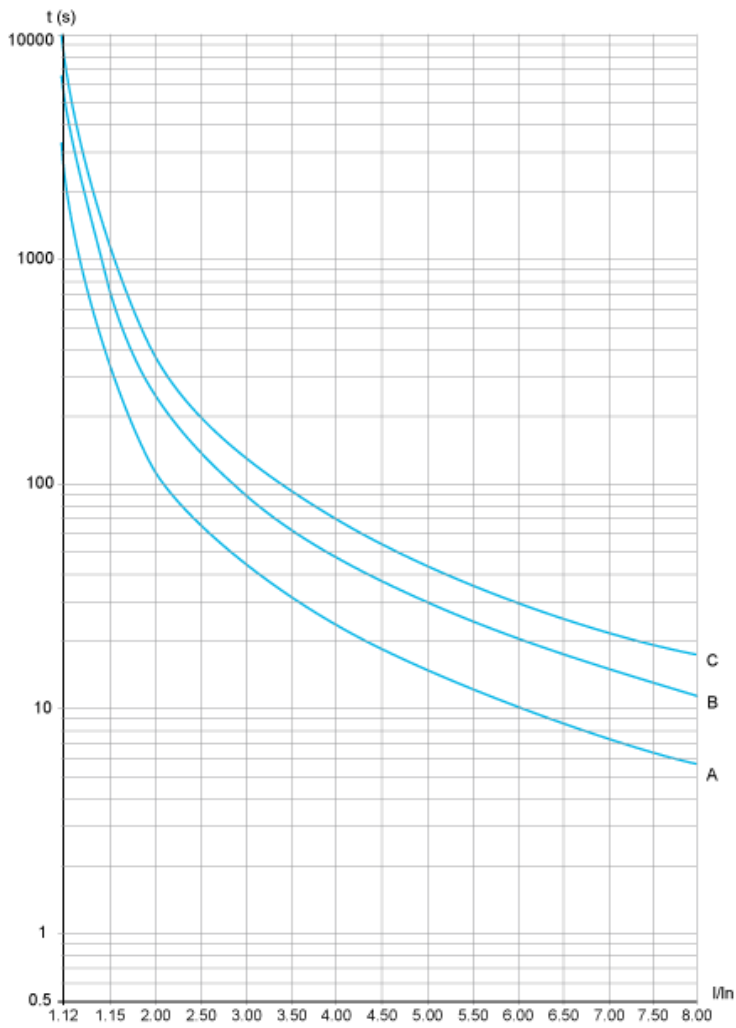
# Ficha técnica del producto

# ATS22D32S6

Curvas de rendimiento

## Protección térmica del motor: curvas en frío

### Curvas



- A Clase 10
- B Clase 20
- C Clase 30

### Tiempo de disparo para una aplicación estándar (clase 10)

3,5 In
32 s

### Tiempo de disparo para una aplicación severa (clase 20)

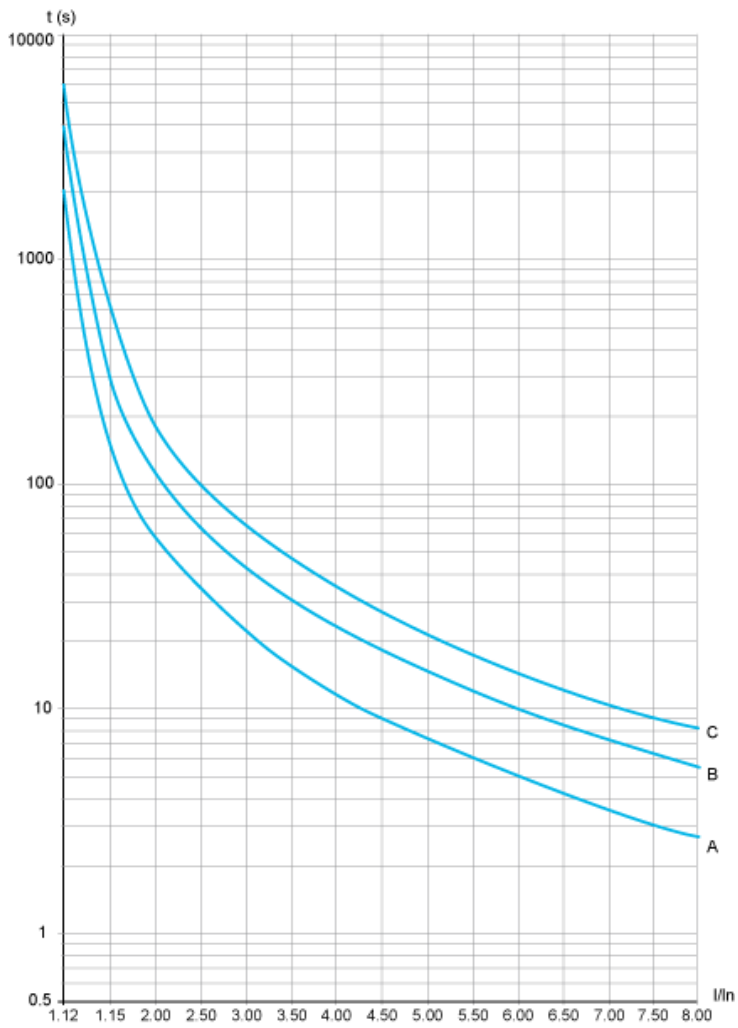
3,5 In
63 s

### Tiempo de disparo para una aplicación severa (clase 30)

3,5 In
95 s

Protección térmica del motor: curvas en caliente

Curvas



- A Clase 10
- B Clase 20
- C Clase 30

Tiempo de disparo para una aplicación estándar (clase 10)

3,5 In
16 s

Tiempo de disparo para una aplicación severa (clase 20)

3,5 In
32 s

Tiempo de disparo para una aplicación severa (clase 30)

3,5 In
48 s