

Ficha técnica del producto

Especificaciones



Arrancador suave ATS22, 30 HP (230V)/ 60 HP (400...460V), 88 Amperios

ATS22D88S6

Principal

Gama de producto	Altistart 22
Tipo de producto o componente	Arrancador suave
Destino del producto	Motores asíncronos
Aplicación específica de producto	Bombas y ventiladores
Nombre de componente	ATS22
Número de fases de la red	3 fases
[Us] tensión de alimentación nominal	230...600 V - 15...10 %
Potencia del motor en kW	22 kW 230 V 45 kW 400 V 45 kW 440 V 55 kW 500 V
Ajuste de fábrica actual	77 A
Potencia disipada en W	66 W p/ aplicaciones estándares
Categoría de empleo	AC-53A
Tipo de arranque	Arranque con control de par (corriente limitada a 3,5 In)
Bar aislado flexibles	88 A para conexión en la línea de suministro de motor p/ aplicaciones estándares
Grado de protección IP	IP20

Complementario

Estilo de conjunto	Con disipación de calor
Función disponible	Desviación interna
Límites tensión alimentación	195...660 V
Frecuencia de alimentación	50...60 Hz - 10...10 %
Frecuencia de red	45...66 Hz
Conexión de dispositivo en env	En la línea sumin. motor
[Uc] tensión del circuito de control	230 V - 15...10 % 50/60 Hz
Consumo de circuito de control	20 W
Número de salida digital	2
Salida discreta	Salidas relé R1 230 V en marcha, alarma, disparo, parado, no parado, arrancando, listo C/A Salidas relé R2 230 V en marcha, alarma, disparo, parado, no parado, arrancando, listo C/A

Corriente mínima de conmutación	100 mA en 12 V CC - tipo de cable: salidas relé)
Intensidad de conmutación máxima	5 A 250 V CA resistivo 1 salidas relé 5 A 30 V CC resistivo 1 salidas relé 2 A 250 V CA inductivo 0.4 20 ms salidas relé 2 A 30 V CC inductivo 7 ms salidas relé
Número de entrada digital	3
Entrada discreta	- tipo de cable: LI1, LI2, LI3) lógica, 5 mA 4.3 kOhm
Voltaje entrada	24 V <= 30 V
Entrada lógica	Lógica positiva LI1, LI2, LI3 durante < 5 V y L/R = <= 2 mA en estado 0: > 11 V, >= 5 mA
Corriente de salida	0.4...1 Icl ajustable
Entrada de sonda PTC	750 Ohm
Protocolo del puerto de comunicación	Modbus
Tipo de conector	1 RJ45
Enlace datos comunicación	Serie
Interface física	Multipunto RS485
Velocidad de transmisión	4800, 9600 o 19200 bps
Equipo instalado	31
Tipo de protección	Fallo de fase, estado 1 línea Protección térmica, estado 1 motor Protección térmica, estado 1 arranc.
Marcado	CE
Tipo de refrigeración	Convenc forzada
Posición de funcionamiento	Vertical +/- 10 grados
Altura	295 mm
Ancho	145 mm
Profundidad	207 mm
Peso del producto	12 kg
Motor power range AC-3	55...100 kW en 480...500 V 3 fases 15...25 kW en 200...240 V 3 fases 30...50 kW en 380...440 V 3 fases
Tipo de arranque motor	Arrancador suave

Entorno

Compatibilidad electromagnética	Emisiones conducidas y radiadas nivel A acorde a IEC 60947-4-2 Ondas oscilatorias amortiguadas nivel_3 acorde a IEC 61000-4-12 Descarga electroestática nivel_3 acorde a IEC 61000-4-2 Inmunidad a oscilaciones eléctricas nivel_4 acorde a IEC 61000-4-4 Inmunidad a interferencia radioeléctrica radiada nivel_3 acorde a IEC 61000-4-3 Impulso corriente/tensión nivel_3 acorde a IEC 61000-4-5
Normas	EN/IEC 60947-4-2
Certificaciones de producto	CCC GOST C-Tick CSA UL
Resistencia a las vibraciones	1 gn (f = 13...200 Hz) acorde a EN/IEC 60068-2-6 1.5 mm (f = 2...13 Hz) acorde a EN/IEC 60068-2-6
Resistencia a los choques	15 gn para 11 ms acorde a EN/IEC 60068-2-27
Nivel de ruido	45 dB
Grado de contaminación	Nivel 2 acorde a IK07
Humedad relativa	0...95 % sin condensación o goteo de agua acorde a EN/IEC 60068-2-3

Temperatura ambiente de funcionamiento	-10...40 °C - tipo de cable: sin) 40...60 °C - tipo de cable: con disminución de corriente de 2,2 % por grada)
Temperatura ambiente de almacenamiento	-25...70 °C
Altitud máxima de funcionamiento	<= 1000 m sin > 1000...< 2000 m con reducción capacidad normal de corriente de 2,2 % por cada 100 m adicionales

Unidades de embalaje

Tipo de Unidad de Paquete 1	PCE
Número de Unidades en el Paquete 1	1
Paquete 1 Peso	8.34 kg
Paquete 1 Altura	31.0 cm
Paquete 1 ancho	23.5 cm
Paquete 1 Largo	36.0 cm
Tipo de Unidad de Paquete 2	P06
Número de Unidades en el Paquete 2	6
Paquete 2 Peso	64.084 kg
Paquete 2 Altura	73.5 cm
Paquete 2 Ancho	80.0 cm
Paquete 2 Largo	60.0 cm

Sostenibilidad de la oferta

Estado de oferta sostenible	Producto Green Premium
Reglamento REACH	Declaración de REACH
Directiva RoHS UE	Cumplimiento proactivo (producto fuera del alcance de la normativa RoHS UE) Declaración RoHS UE
Sin mercurio	Sí
Información sobre exenciones de RoHS	Sí
Normativa de RoHS China	Declaración RoHS China
Comunicación ambiental	Perfil ambiental del producto
Perfil de circularidad	Información de fin de vida útil
RAEE	En el mercado de la Unión Europea, el producto debe desecharse de acuerdo con un sistema de recolección de residuos específico y nunca terminar en un contenedor de basura.

Garantía contractual

Periodo de garantía	18 months
----------------------------	-----------

Ficha técnica del producto

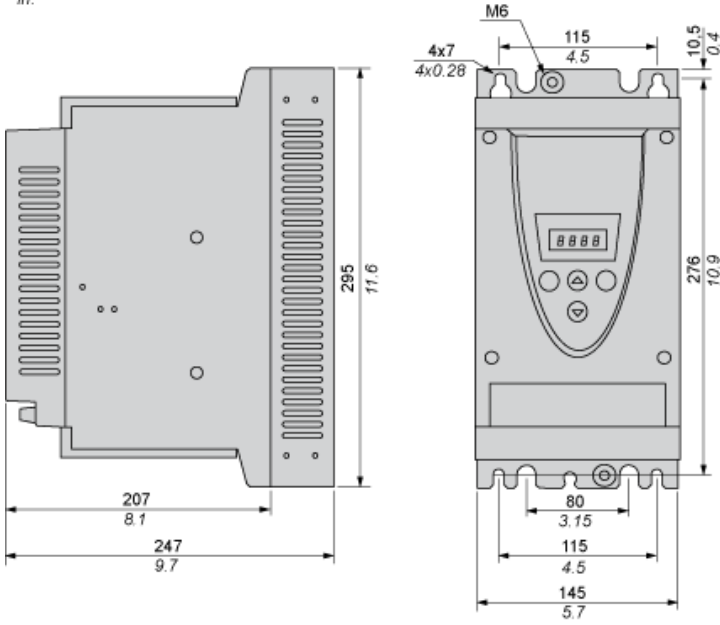
ATS22D88S6

Esquemas de dimensiones

Tamaño de bastidor B

Dimensiones

mm
in.



Precauciones

Estándares

El arrancador progresivo Altistart 22 se puede utilizar en entornos de grado 2 de contaminación, como se define en el estándar NEMA ICS1-1 o IEC 60664-1.

Para entornos de grado 3 de contaminación, instale el arrancador progresivo Altistart 22 dentro de un armario de tipo 12 o IP54.

⚠ PELIGRO

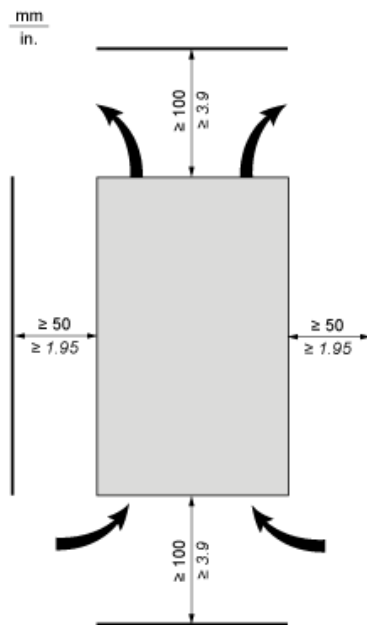
PELIGRO DE DESCARGA ELÉCTRICA, EXPLOSIÓN O ARCO ELÉCTRICO

Los arrancadores progresivos ATS22 son dispositivos abiertos que se deben montar dentro de una envolvente adecuada.

El incumplimiento de estas instrucciones podrá causar la muerte o lesiones serias.

Circulación del aire

Deje suficiente espacio libre para que pueda circular el aire necesario para la ventilación desde la parte inferior hasta la parte superior de la unidad.



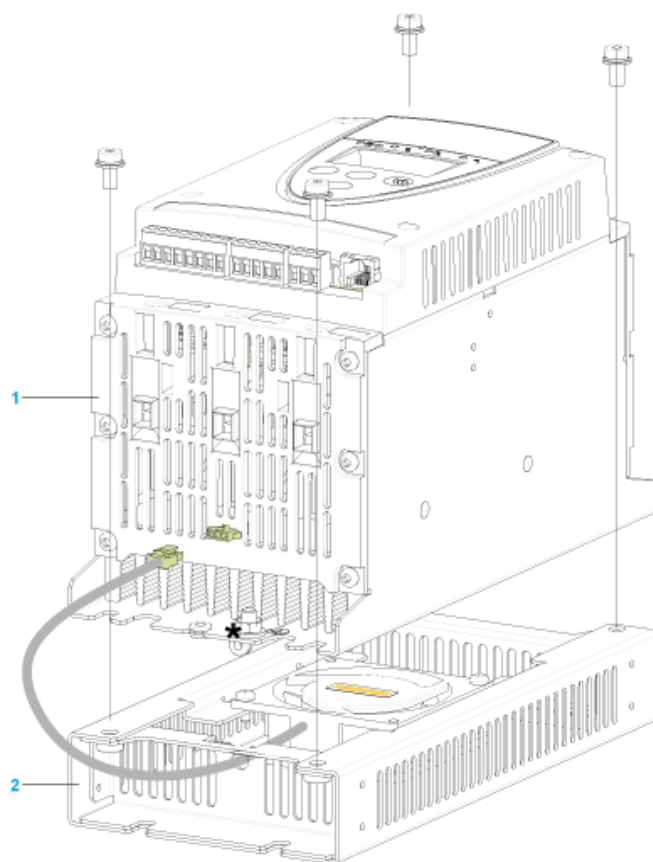
Sobrecalentamiento

Para evitar el sobrecalentamiento del arrancador progresivo, respete las siguientes recomendaciones:

- Monte el arrancador progresivo Altistart 22 a $\pm 10^\circ$ de la vertical.
- No coloque el arrancador progresivo Altistart 22 cerca de objetos que irradian calor.
- La corriente eléctrica a través del arrancador progresivo Altistart 22 generará pérdidas de calor que se deben disipar en el aire ambiente del entorno.
- Si se instalan varios arrancadores progresivos en un panel de control, dispóngalos en fila. No apile los arrancadores progresivos. El calor generado...

Montaje

Conexión entre el ventilador y el arrancador progresivo Altistart 22



- 1 Arrancador progresivo Altistart 22
- 2 Ventilador

Ficha técnica del producto

ATS22D88S6

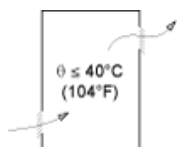
Montaje y aislamiento

Envolvente montada en la pared o en el suelo con grado de protección IP23

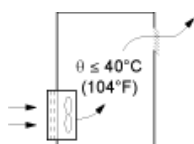
Introducción

Para contribuir a una circulación adecuada del aire en el arrancador progresivo, se pueden instalar rejillas y ventilación externa.

Rejillas de ventilación



Ventilador externo



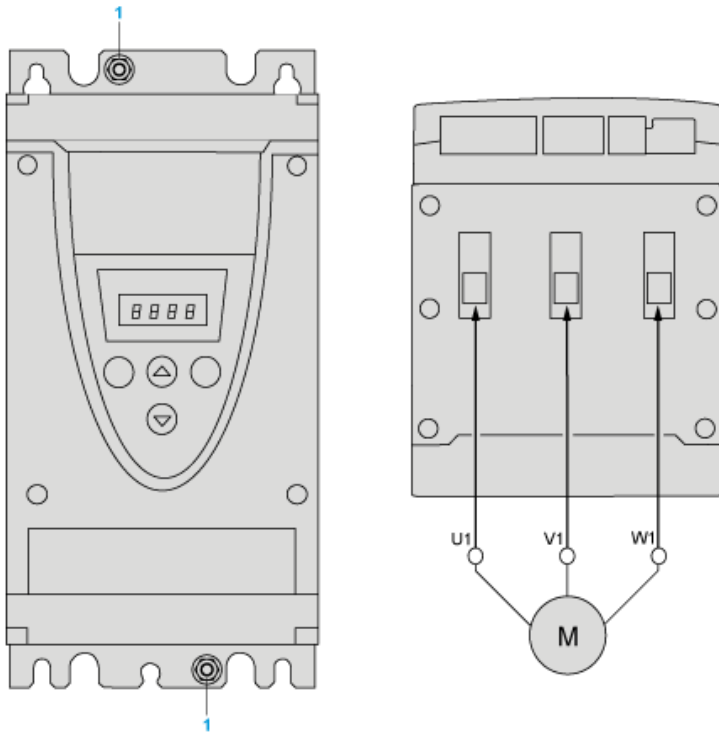
Ficha técnica del producto

ATS22D88S6

Conexiones y esquema

Borna de potencia

Estilo de jaula



1 Conexión a tierra

Conexiones de alimentación, capacidades de cableado mínima y máxima, par de apriete

			Cable IEC	Cable UL	
Alimentación eléctrica y salida al motor	Tamaño/jaula	Mín.	4 mm (a)	10 AWG (a)	
		Máx.	50 mm	1/0 AWG	
	Par de apriete	Mín.	8 N·m	70 lb.in	
		Máx.	8 N·m	70 lb.in	
	Longitud de pelado			15 mm	0.6 in

Conexiones de alimentación, sección de cableado mínima necesaria

Cable IEC mm ² (Cu 70 °C/158 °F) (1)	Cable UL AWG (Cu 75 °C/167 °F) (1)
35	2

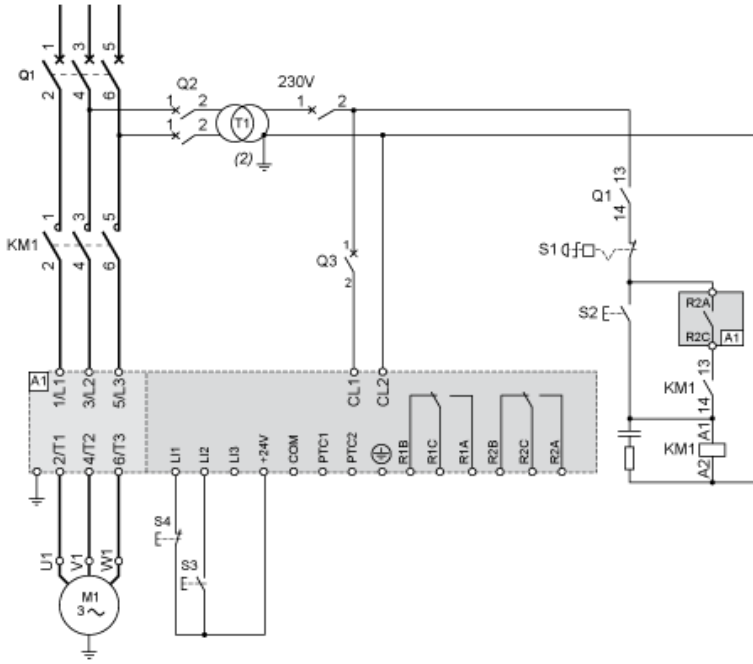
Ficha técnica del producto

ATS22D88S6

Conexiones y esquema

Control de 230 V CA, entradas lógicas (LI) de 24 V CC, control 3 hilos

Con contactor de línea, parada en rueda libre o parada controlada

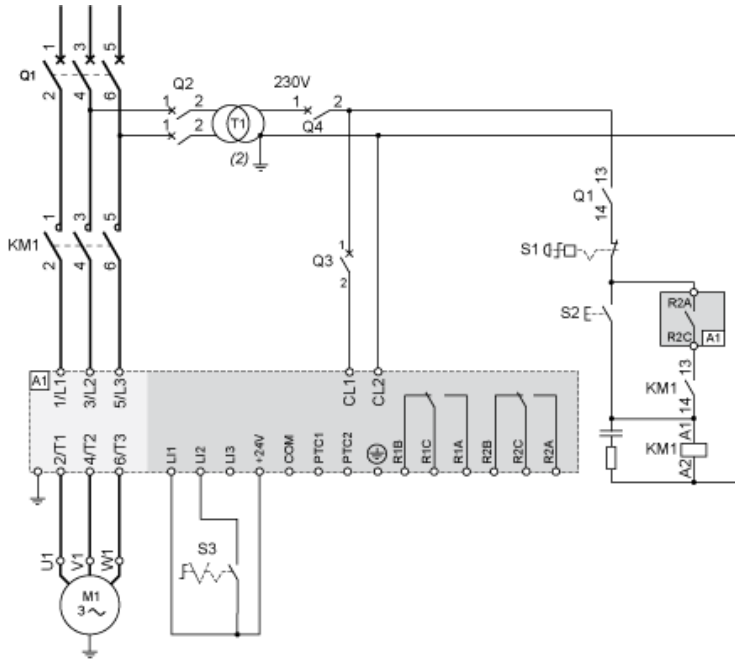


Ficha técnica del producto

ATS22D88S6

Conexiones y esquema

Control de 230 V CA, entradas lógicas (LI) de 24 V CC, control 2 hilos, parada en rueda libre



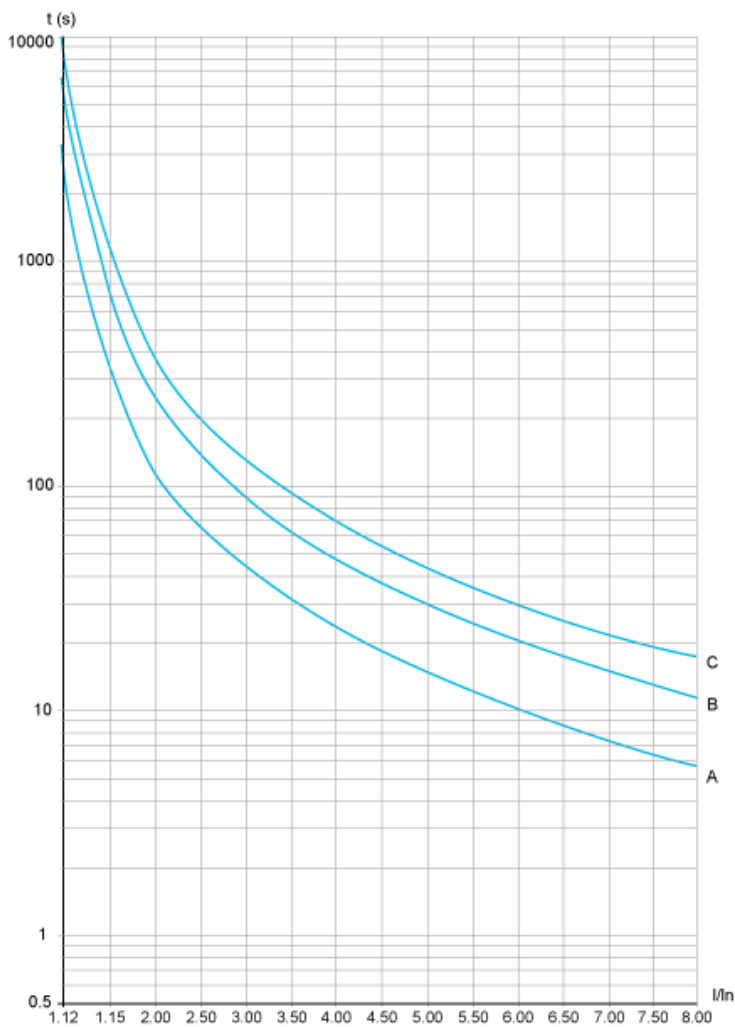
Ficha técnica del producto

ATS22D88S6

Curvas de rendimiento

Protección térmica del motor: curvas en frío

Curvas



- A Clase 10
- B Clase 20
- C Clase 30

Tiempo de disparo para una aplicación estándar (clase 10)

3,5 In
32 s

Tiempo de disparo para una aplicación severa (clase 20)

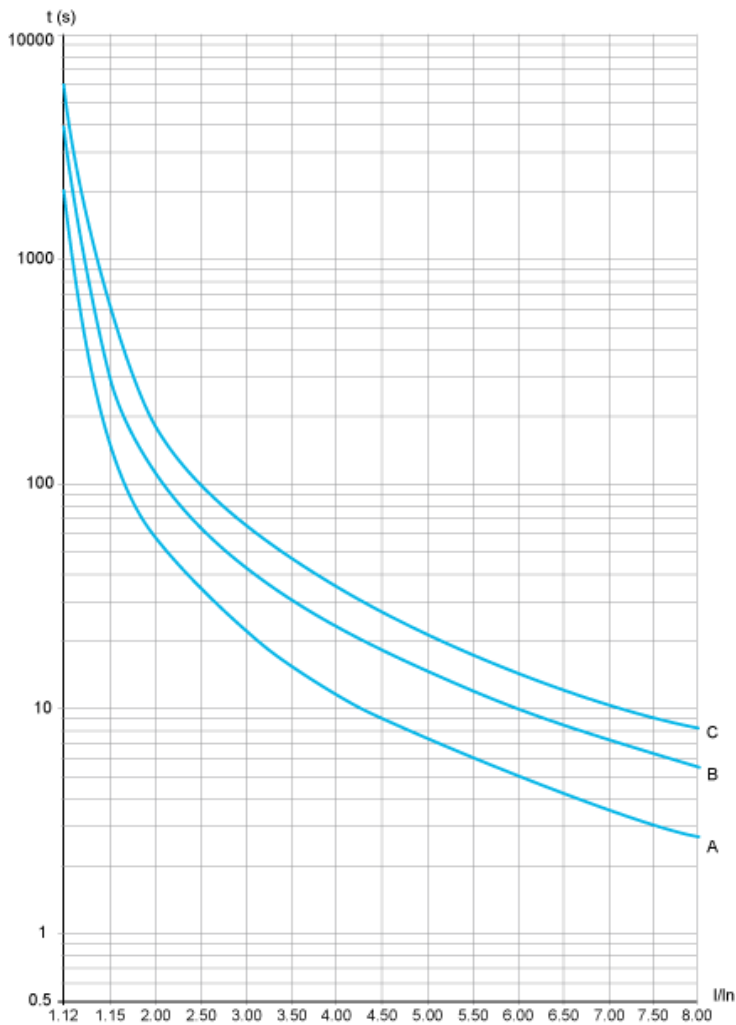
3,5 In
63 s

Tiempo de disparo para una aplicación severa (clase 30)

3,5 In
95 s

Protección térmica del motor: curvas en caliente

Curvas



- A Clase 10
- B Clase 20
- C Clase 30

Tiempo de disparo para una aplicación estándar (clase 10)

3,5 In
16 s

Tiempo de disparo para una aplicación severa (clase 20)

3,5 In
32 s

Tiempo de disparo para una aplicación severa (clase 30)

3,5 In
48 s