

Ficha técnica del producto

Especificaciones



Variador de velocidad ATV212 - 5.5kW - 7.5hp - 240V - 3ph - sin EMC - IP21

ATV212HU55M3X

Principal

Nombre corto del dispositivo	ATV212
Destino del producto	Motores asíncronos
Número de fases de la red	3 fases
Potencia del motor en kW	5.5 kW
Potencia del motor en HP	7.5 hp
Límites tensión alimentación	170...264 V
Frecuencia de alimentación	50...60 Hz - 5...5 %
Corriente de línea	17.3 A en 240 V 20.8 A en 200 V
Gama de producto	Altivar 212
Tipo de producto o componente	Variador de velocidad
Aplicación específica de producto	Bombas y ventiladores en HVAC
Protocolo del puerto de comunicación	METASYS N2 APOGEE FLN LonWorks BACnet Modbus
[Us] tensión de alimentación asignada	200...240 V - 15...10 %
Filtro CEM	Sin filtro CEM
Grado de protección IP	IP21

Complementario

Potencia aparente	9.2 kVA en 240 V
Corriente de salida en continuo	24.2 A en 230 V
Máxima corriente transitoria	26.6 A para 60 s
Rango de frecuencias de salida	0.5...200 Hz
Rango de velocidades	1...10
Precisión de velocidad	+/-10% de deslizamiento nomin 0,2 Tn a Tn
Señalizaciones en local	Bus CC en tensión, estado 1 1 LED - tipo de cable: rojo)
Tensión de salida	<= de la potencia de la tensión de alimentación
Aislamiento	Aislamiento eléctrico entre potencia y control

Tipo de cable	Sin juego de montaje, estado 1 1 cable IEC en 45 °C, cobre 90 °C / XLPE/EPR Sin juego de montaje, estado 1 1 cable IEC en 45 °C, cobre 70 °C / PVC Con juego UL Tipo 1, estado 1 3 cable UG 508 en 40 °C, cobre 75 °C / PVC
Consecutivo, seguido, continuo, adosado	VIA, VIB, FM, FLA, FLB, FLC, RY, RC, F, R, RES, estado 1 Terminal 2.5 mm ² / AWG 14 L1/R, L2/S, L3/T, estado 1 Terminal 16 mm ² / AWG 6
Par de apriete	0.6 N.m - tipo de cable: VIA, VIB, FM, FLA, FLB, FLC, RY, RC, F, R, RES) 2.5 N.m, 22 lb.in - tipo de cable: L1/R, L2/S, L3/T)
Suministro	Alimentación interna para potenciómetro de referencia (1-10 kOhmios), estado 1 10.5 V DC +/- 5 %, <10 A, resolución protección de sobrecarga y cortocircuito Aliment. interna, estado 1 24 V DC - tipo de cable: 21...27 V), <200 A, resolución protección de sobrecarga y cortocircuito
Duración de muestreo	2 ms +/- 0,5 ms F discreta 2 ms +/- 0,5 ms R discreta 2 ms +/- 0,5 ms RES discreta 3.5 ms +/- 0,5 ms VIA analógica 22 ms +/- 0,5 ms VIB analógica
Tiempo respuesta	FM 2 ms, tolerancia +/- 0,5 ms para analógica salidas FLA, FLC 7 ms, tolerancia +/- 0,5 ms para discreta salidas FLB, FLC 7 ms, tolerancia +/- 0,5 ms para discreta salidas RY, RC 7 ms, tolerancia +/- 0,5 ms para discreta salidas
Precisión	+/- 2 % - tipo de cable: VIA) para variación temperatura 60 °C +/- 2 % - tipo de cable: VIB) para variación temperatura 60 °C +/- 1 ° - tipo de cable: FM) para variación temperatura 60 °C
Error lineal	VIA, estado 1 +/-0,15% del valor máximo para entrada VIB, estado 1 +/-0,15% del valor máximo para entrada FM, estado 1 +/-0.2 % para salida
Tipo de salida analógica	FM tensión configurable por conmutador 0...10 V CC, impedancia: 7620 Ohm, impedancia 10 bits FM corriente configurable por conmutador 0...20 mA, impedancia: 970 Ohm, impedancia 10 bits
Salida discreta	Lógica relé configurable, estado 1 - tipo de cable: FLA, FLC) NA - 100000 Ciclos Lógica relé configurable, estado 1 - tipo de cable: FLB, FLC) NC - 100000 Ciclos Lógica relé configurable, estado 1 - tipo de cable: RY, RC) NA - 100000 Ciclos
Corriente mínima de conmutación	3 mA en 24 V CC para lógica relé configurable
Intensidad de conmutación máxima	5 A en 250 V CA en resistivo carg- cos phi = 1 - L/R = 0 ms - tipo de cable: FL, R) 5 A en 30 V CC en resistivo carg- cos phi = 1 - L/R = 0 ms - tipo de cable: FL, R) 2 A en 250 V CA en inductivo carg- cos phi = 0,4 - L/R = 7 ms - tipo de cable: FL, R) 2 A en 30 V CC en inductivo carg- cos phi = 0,4 - L/R = 7 ms - tipo de cable: FL, R)
Entrada discreta	F programable 24 V CC, con PLC niv 1, impedancia: 4700 Ohm R programable 24 V CC, con PLC niv 1, impedancia: 4700 Ohm RES programable 24 V CC, con PLC niv 1, impedancia: 4700 Ohm
Entrada lógica	Lógica positiva (source) - tipo de cable: F, R, RES), <= 5 V (estado 0), >= 11 V (estado 0) Lógica negativa (sink) - tipo de cable: F, R, RES), >= 16 V (estado 0), <= 10 V (estado 0)
Fuerza dieléctrica	2830 V DC entre tierra y terminales de potencia 4230 V DC entre control y terminales de potencia
Resistencia de aislamiento	>= 1 MOhm 500 V CC para 1 minuto
Resolución de frecuencia	Unidad visualización, estado 1 0.1 Hz Entrada analóg., estado 1 0,024/50 Hz
Servicio de comunicación	Registros mantenidos de lectura (03), 2 palabras máximas Registradores delectura múltiples (16), 2 palabras máximas Regis. únic. escr. (06) Ajuste de tiempo de espera de 0,1 a 100 s Inhibición visualización Identificación de dispositivo de lectura (43)
Tarjeta opcional	Tarjeta de comunicación para LonWorks
Disipación de potencia en W	249 W
Caudal de aire	85 m3/h
Aplicación específica	HVAC
Variable speed drive application selection	Edificios - HVAC Compresor de desplazamiento Edificios - HVAC Ventilador Edificios - HVAC Bomba
Motor power range AC-3	4...6 kW en 200...240 V 3 fases
Tipo de arranque motor	Variador de velocidad
Número de salida digital	2

Número de entrada analógica	2
Tipo de entrada analógica	VIA tensión configurable por conmutador, estado 1 0...10 V CC 24 V máx., impedancia: 30000 Ohm, impedancia 10 bits VIB tensión configurable, estado 1 0...10 V CC 24 V máx., impedancia: 30000 Ohm, impedancia 10 bits VIB sonda PTC configurable, estado 1 0...6 sondas, impedancia: 1500 Ohm VIA corriente configurable por conmutador, estado 1 0...20 mA, impedancia: 250 Ohm, impedancia 10 bits
Número de salida analógica	1
Interface física	RS 485 de dos hilos
Tipo de conector	1 abierto 1 RJ45
Velocidad de transmisión	9600 bps o 19200 bps
Trama de transmisión	RTU
Número de direcciones	1...247
Formato de los datos	8 bits, 1 parada, par impar o paridad no configurable
Tipo de polarización	Sin impedancia
Perfil de control de motor asíncrono	Ley tensión/frecuencia - ahorro de energía, U/f cuadrática Control vectorial de flujo sin sensor, estándar Ley tensión/frecuencia, 2 puntos Relación tensión/frecuencia, compensación RI automática (U/f + Uo automática) Ley tensión/frecuencia, 5 puntos
Precisión de par	+/- 15 %
Sobrepasar transitorio	120 % Par nominal del motor +/- 10 % para 60 s
Rampas de aceleración y deceleración	Lineal ajustable por separado de 0,01 a 3200 s Automático basado en la carga
Compensación desliz. motor	No disponible en control de motor tipo tensión/frecuencia Regulable Automático sea cual sea la carga
Frecuencia de conmutación	6...16 kHz regulable 12...16 kHz con factor de desclasificación de la capacidad
Frecuencia de conmutación nominal	12 kHz
Frenado hasta parada	Mediante inyección de CC
Frecuencia de red	47,5...63 Hz
Corriente de cortocircuito de la red	22 kA
Tipo de protección	Protección contra sobrecalentamiento, estado 1 variador de velocidad Fase de energía térmica, estado 1 variador de velocidad Cortocircuito entre fases del motor, estado 1 variador de velocidad Interrupc fase entrada, estado 1 variador de velocidad Sobreintensidad entre fases de salida y tierra, estado 1 variador de velocidad Sobretensiones en bus CC, estado 1 variador de velocidad Interrupc en circuito control, estado 1 variador de velocidad Contra superación veloc límite, estado 1 variador de velocidad Sobretensión y tensión baja de suministro de línea, estado 1 variador de velocidad Subtensión de la línea de alimentación, estado 1 variador de velocidad Contra pérdida fase de entrada, estado 1 variador de velocidad Protección térmica, estado 1 motor Interrup fase motor, estado 1 motor Con sondas PTC, estado 1 motor
Ancho	180 mm
Altura	232 mm
Profundidad	170 mm
Peso neto	6.1 kg

Entorno

Grado de contaminación	3 acorde a IEC 61800-5-1
Grado de protección IP	IP20 sobre la parte superior sin placa de obturación en cubierta acorde a EN/IEC 61800-5-1 IP20 sobre la parte superior sin placa de obturación en cubierta acorde a EN/IEC 60529

IP21 acorde a EN/IEC 61800-5-1
 IP21 acorde a EN/IEC 60529
 IP41 sobre la parte superior acorde a EN/IEC 61800-5-1
 IP41 sobre la parte superior acorde a EN/IEC 60529

Resistencia a las vibraciones	1.5 mm (f = 3...13 Hz) acorde a EN/IEC 60068-2-6 1 gn (f = 13...200 Hz) acorde a EN/IEC 60068-2-8
Resistencia a los choques	15 gn para 11 ms acorde a IEC 60068-2-27
Características ambientales	Clases 3C1 acorde a IEC 60721-3-3 Clases 3S2 acorde a IEC 60721-3-3
Nivel de ruido	51 dB acorde a 86/188/EEC
Altitud máxima de funcionamiento	1000...3000 m limitado a 2.000 m para red de distribución "Corner Grounded" con desclasificación de corriente del 1% por 100 m <= 1000 m sin
Humedad relativa	5...95 % sin condensación acorde a IEC 60068-2-3 5...95 % sin goteo de agua acorde a IEC 60068-2-3
Temperatura ambiente de funcionamiento	-10...40 °C - tipo de cable: sin) 40...50 °C - tipo de cable: con factor de desclasificación de la capacidad)
Posición de funcionamiento	Vertical +/- 10 grados
Certificaciones de producto	NOM 117 UL C-Tick CSA
Marcado	CE
Estándares	IEC 61800-3 EN 61800-3 ambientes 2 categoría C1 EN 61800-3 ambientes 1 categoría C3 EN 61800-3 ambientes 1 categoría C3 IEC 61800-5-1 EN 61800-3 ambientes 1 categoría C1 EN 61800-3 EN 61800-3 ambientes 2 categoría C2 EN 61800-3 ambientes 1 categoría C1 EN 61800-3 ambientes 2 categoría C3 EN 61800-3 ambientes 1 categoría C2 EN 61800-3 ambientes 2 categoría C3 EN 61800-3 ambientes 2 categoría C1 EN 61800-3 ambientes 1 categoría C2 EN 61800-5-1 UL tipo 1 EN 61800-3 ambientes 2 categoría C2
Estilo de conjunto	Con disipación de calor
Compatibilidad electromagnética	Prueba de inmunidad ante descarga electrostática nivel_3 acorde a IEC 61000-4-2 Prueba de inmunidad de la radiofrecuencia radiada del campo electromagnético nivel_3 acorde a IEC 61000-4-3 Prueba de inmunidad oscilatoria/ráfagas eléctrica nivel_4 acorde a IEC 61000-4-4 Prueba de inmunidad de pico de tensión 1,2/50 µs - 8/20 µs nivel_3 acorde a IEC 61000-4-5 Prueba de inmunidad de radio frecuencia conducida nivel_3 acorde a IEC 61000-4-6 Prueba de inmunidad de huecos y caídas de tensión acorde a IEC 61000-4-11
Bucle de regulación	Regulador PI ajustable
Temperatura ambiente de almacenamiento	-25...70 °C
Unidades de embalaje	
Tipo de Unidad de Paquete 1	PCE
Número de Unidades en el Paquete 1	1
Paquete 1 Peso	5.732 kg
Paquete 1 Altura	27.0 cm
Paquete 1 ancho	29.5 cm
Paquete 1 Largo	23.5 cm
Tipo de Unidad de Paquete 2	P06
Número de Unidades en el Paquete 2	10

Paquete 2 Peso	70.32 kg
Paquete 2 Altura	73.5 cm
Paquete 2 Ancho	60.0 cm
Paquete 2 Largo	80.0 cm

Sostenibilidad de la oferta

Estado de oferta sostenible	Producto Green Premium
Reglamento REACH	Declaración de REACH
Directiva RoHS UE	Cumplimiento proactivo (producto fuera del alcance de la normativa RoHS UE) Declaración RoHS UE
Sin mercurio	Sí
Información sobre exenciones de RoHS	Sí
Normativa de RoHS China	Declaración RoHS China
Comunicación ambiental	Perfil ambiental del producto
Perfil de circularidad	Información de fin de vida útil
RAEE	En el mercado de la Unión Europea, el producto debe desecharse de acuerdo con un sistema de recolección de residuos específico y nunca terminar en un contenedor de basura.

Garantía contractual

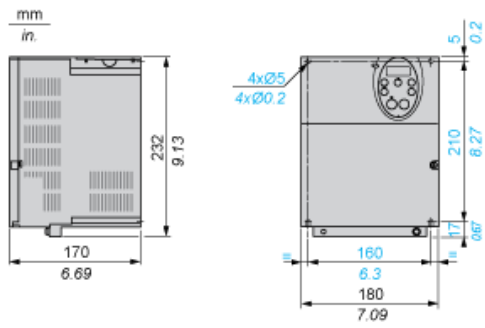
Periodo de garantía	18 months
---------------------	-----------

Ficha técnica del producto

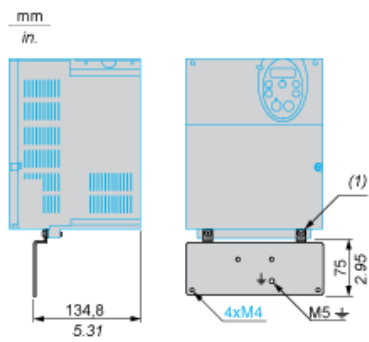
Esquemas de dimensiones

ATV212HU55M3X

Dimensiones



Placa para montaje de CEM (incluida con el variador)



(1) 2 tornillos M5

Ficha técnica del producto

ATV212HU55M3X

Montaje y aislamiento

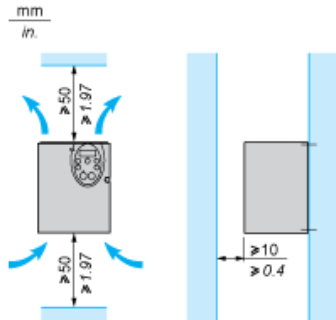
Recomendaciones de montaje

Distancias mínimas

En función de las condiciones en las que se vaya a usar el variador, su instalación requerirá determinadas precauciones y el uso de accesorios adecuados.

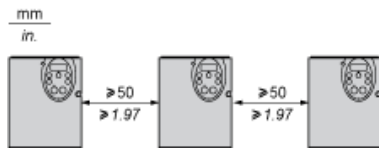
Instale la unidad verticalmente:

- No la coloque cerca de resistencias calentadoras.
- Deje suficiente espacio libre para garantizar que el aire necesario para la refrigeración pueda circular desde la parte inferior hasta la parte superior de

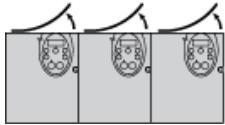


Tipos de montaje

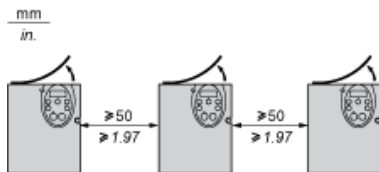
Montaje de tipo A



Montaje de tipo B



Montaje de tipo C



Si se quita la cubierta ciega protectora de la parte superior del variador, el grado de protección del variador pasa a ser IP21. La cubierta ciega protectora puede variar en función del modelo de variador (consulte detrás).

Recomendaciones específicas para el montaje en una carcasa

Para contribuir a garantizar la correcta circulación del aire en el variador:

- Coloque rejillas de ventilación.
- Compruebe que la ventilación sea suficiente. Si no lo es, instale una unidad de ventilación forzada con un filtro. Las aperturas o los ventiladores deben estar protegidos.
- Use filtros especiales con protección UL tipo 12/IP54.
- Retire la cubierta ciega de la parte superior del variador.

Carcasa metálica sellada (grado de protección IP54)

En determinadas condiciones ambientales, el variador debe montarse en una carcasa a prueba de polvo y humedad. Dichas condiciones incluyen el polvo, los gases corrosivos, la humedad elevada con riesgo de condensación y goteo de agua, las salpicaduras de líquido, etc. Esto permite usar el variador en una carcasa en la que la temperatura interna máxima llegue a los 50 °C.

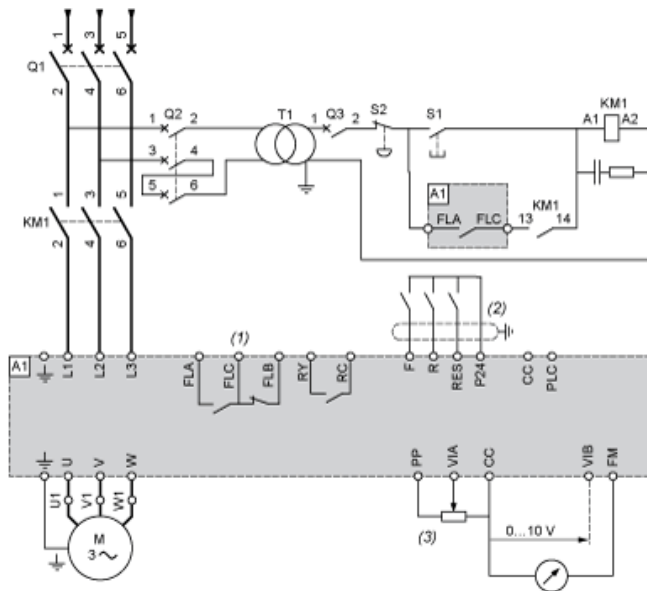
Ficha técnica del producto

ATV212HU55M3X

Conexiones y esquema

Diagrama de cableado recomendado

Alimentación de 3 fases



A1: Variador ATV 212

KM1: Contactor

Q1: Interruptor automático

Q2: GV2 L con el doble de corriente primaria nominal de T1

Q3: GB2CB05

S1, S2: Pulsadores XB4 B o XB5 A

T1: Transformador 100 VA 220 V secundario

(1) Contactos para relé de fallos para la señalización remota del estado del variador

(2) La conexión del común para las entradas lógicas depende de la posición del conmutador (Source, PLC, Sink)

(3) Potenciómetro de referencia SZ1RV1202

NOTA: Todos los terminales están en la parte inferior del variador. Instale medios antiparasitarios en todos los circuitos inductivos que estén cerca del variador o conectados al mismo circuito, como relés, contactores, electroválvulas, luminarias fluorescentes, etc.

Conmutadores (ajustes de fábrica)

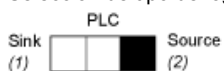
Selección de tensión/corriente para E/S analógica (VIA y VIB)



Selección de tensión/corriente para E/S analógica (FM)



Selección de tipo de lógica



(1) lógica negativa

(2) lógica positiva

Ficha técnica del producto

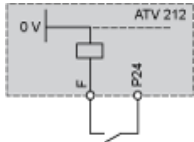
ATV212HU55M3X

Conexiones y esquema

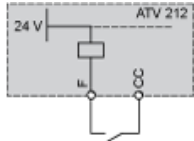
Otros diagramas de cableado posibles

Entradas lógicas según la posición del conmutador de tipo lógico

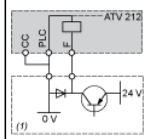
Posición "de común negativo"



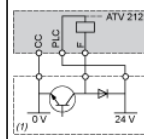
Posición "de común positivo"



Posición "PLC" con salidas de transistor de PLC

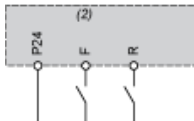


(1) PLC



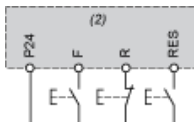
(1) PLC

Control de 2 conductores



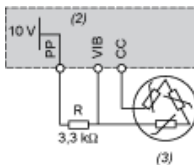
F: Forward
R: Preset speed
(2) Terminales de control ATV 212

Control de 3 conductores



F: Forward
R: Stop
RES: Reverse
(2) Terminales de control ATV 212

Sonda PTC

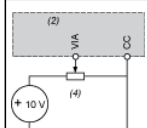


(2) Terminales de control ATV 212
(3) Motor

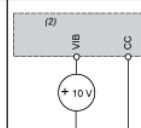
Entradas analógicas

Entradas analógicas de tensión

+10 V externos

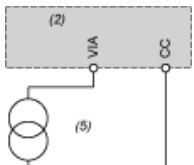


(2) Terminales de control ATV 212
(4) Potenciómetro de referencia de velocidad de 2,2 a 10 kΩ



(2) Terminales de control ATV 212

Entrada analógica configurada para corriente: 0-20 mA, 4-20 mA, X-Y mA



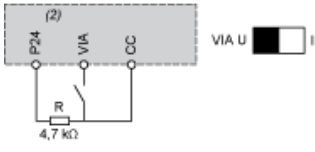
(2) Terminales de control ATV 212
(5) Fuente 0-20 mA, 4-20 mA, X-Y mA

Entrada analógica VIA configurada como entrada de lógica positiva (posición "de común negativo")



(2) Terminales de control ATV 212

Entrada analógica VIA configurada como entrada de lógica negativa (posición "de común positivo")



(2) Terminales de control ATV 212

Ficha técnica del producto

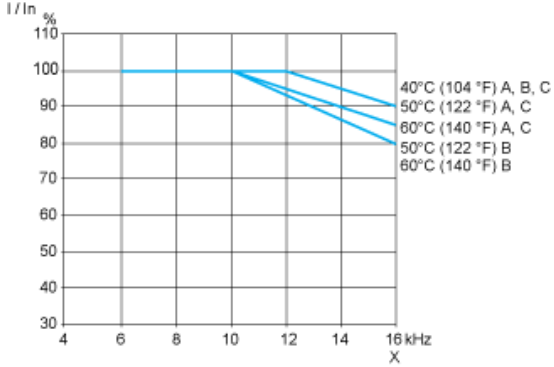
ATV212HU55M3X

Curvas de rendimiento

Curvas de descenso

Las curvas de descenso de la corriente nominal del variador (In) dependen de la temperatura, de la frecuencia de conmutación y del tipo de montaje (A, B o C).

Para temperaturas intermedias (por ejemplo, 45 °C), interpolar entre 2 curvas.



X Frecuencia de conmutación