

# Ficha técnica del producto

Especificaciones



## Variador de velocidad ATV212 - 7.5kW - 10hp - 240V - 3ph - sin EMC - IP21

ATV212HU75M3X

### Principal

Nombre corto del dispositivo	ATV212
Destino del producto	Motores asíncronos
Número de fases de la red	3 fases
Potencia del motor en kW	7.5 kW
Potencia del motor en HP	10 hp
Límites tensión alimentación	170...264 V
Frecuencia de alimentación	50...60 Hz - 5...5 %
Corriente de línea	23.3 A en 240 V 27.9 A en 200 V
Gama de producto	Altivar 212
Tipo de producto o componente	Variador de velocidad
Aplicación específica de producto	Bombas y ventiladores en HVAC
Protocolo del puerto de comunicación	Modbus BACnet LonWorks METASYN N2 APOGEE FLN
[Us] tensión de alimentación asignada	200...240 V - 15...10 %
Filtro CEM	Sin filtro CEM
Grado de protección IP	IP21

### Complementario

Potencia aparente	12.2 kVA en 240 V
Corriente de salida en continuo	32 A en 230 V
Máxima corriente transitoria	35.2 A para 60 s
Rango de frecuencias de salida	0.5...200 Hz
Rango de velocidades	1...10
Precisión de velocidad	+/-10% de deslizamiento nomin 0,2 Tn a Tn
Señalizaciones en local	Bus CC en tensión, estado 1 1 LED - tipo de cable: rojo)
Tensión de salida	<= de la potencia de la tensión de alimentación
Aislamiento	Aislamiento eléctrico entre potencia y control

<b>Tipo de cable</b>	Sin juego de montaje, estado 1 1 cable IEC en 45 °C, cobre 90 °C / XLPE/EPR Sin juego de montaje, estado 1 1 cable IEC en 45 °C, cobre 70 °C / PVC Con juego UL Tipo 1, estado 1 3 cable UG 508 en 40 °C, cobre 75 °C / PVC
<b>Consecutivo, seguido, continuo, adosado</b>	VIA, VIB, FM, FLA, FLB, FLC, RY, RC, F, R, RES, estado 1 Terminal 2.5 mm <sup>2</sup> / AWG 14 L1/R, L2/S, L3/T, estado 1 Terminal 16 mm <sup>2</sup> / AWG 6
<b>Par de apriete</b>	0.6 N.m - tipo de cable: VIA, VIB, FM, FLA, FLB, FLC, RY, RC, F, R, RES) 2.5 N.m, 22 lb.in - tipo de cable: L1/R, L2/S, L3/T)
<b>Suministro</b>	Alimentación interna para potenciómetro de referencia (1-10 kOhmios), estado 1 10.5 V DC +/- 5 %, <10 A, resolución protección de sobrecarga y cortocircuito Aliment. interna, estado 1 24 V DC - tipo de cable: 21...27 V), <200 A, resolución protección de sobrecarga y cortocircuito
<b>Duración de muestreo</b>	2 ms +/- 0,5 ms F discreta 2 ms +/- 0,5 ms R discreta 2 ms +/- 0,5 ms RES discreta 3.5 ms +/- 0,5 ms VIA analógica 22 ms +/- 0,5 ms VIB analógica
<b>Tiempo respuesta</b>	FM 2 ms, tolerancia +/- 0,5 ms para analógica salidas FLA, FLC 7 ms, tolerancia +/- 0,5 ms para discreta salidas FLB, FLC 7 ms, tolerancia +/- 0,5 ms para discreta salidas RY, RC 7 ms, tolerancia +/- 0,5 ms para discreta salidas
<b>Precisión</b>	+/- 2 % - tipo de cable: VIA) para variación temperatura 60 °C +/- 2 % - tipo de cable: VIB) para variación temperatura 60 °C +/- 1 ° - tipo de cable: FM) para variación temperatura 60 °C
<b>Error lineal</b>	VIA, estado 1 +/-0,15% del valor máximo para entrada VIB, estado 1 +/-0,15% del valor máximo para entrada FM, estado 1 +/-0.2 % para salida
<b>Tipo de salida analógica</b>	FM tensión configurable por conmutador 0...10 V CC, impedancia: 7620 Ohm, impedancia 10 bits FM corriente configurable por conmutador 0...20 mA, impedancia: 970 Ohm, impedancia 10 bits
<b>Salida discreta</b>	Lógica relé configurable, estado 1 - tipo de cable: FLA, FLC) NA - 100000 Ciclos Lógica relé configurable, estado 1 - tipo de cable: FLB, FLC) NC - 100000 Ciclos Lógica relé configurable, estado 1 - tipo de cable: RY, RC) NA - 100000 Ciclos
<b>Corriente mínima de conmutación</b>	3 mA en 24 V CC para lógica relé configurable
<b>Intensidad de conmutación máxima</b>	5 A en 250 V CA en resistivo carg- cos phi = 1 - L/R = 0 ms - tipo de cable: FL, R) 5 A en 30 V CC en resistivo carg- cos phi = 1 - L/R = 0 ms - tipo de cable: FL, R) 2 A en 250 V CA en inductivo carg- cos phi = 0,4 - L/R = 7 ms - tipo de cable: FL, R) 2 A en 30 V CC en inductivo carg- cos phi = 0,4 - L/R = 7 ms - tipo de cable: FL, R)
<b>Entrada discreta</b>	F programable 24 V CC, con PLC niv 1, impedancia: 4700 Ohm R programable 24 V CC, con PLC niv 1, impedancia: 4700 Ohm RES programable 24 V CC, con PLC niv 1, impedancia: 4700 Ohm
<b>Entrada lógica</b>	Lógica positiva (source) - tipo de cable: F, R, RES), <= 5 V (estado 0), >= 11 V (estado 0) Lógica negativa (sink) - tipo de cable: F, R, RES), >= 16 V (estado 0), <= 10 V (estado 0)
<b>Fuerza dieléctrica</b>	2830 V DC entre tierra y terminales de potencia 4230 V DC entre control y terminales de potencia
<b>Resistencia de aislamiento</b>	>= 1 MOhm 500 V CC para 1 minuto
<b>Resolución de frecuencia</b>	Unidad visualización, estado 1 0.1 Hz Entrada analóg., estado 1 0,024/50 Hz
<b>Servicio de comunicación</b>	Ajuste de tiempo de espera de 0,1 a 100 s Inhibición visualización Identificación de dispositivo de lectura (43) Registadores delectura múltiples (16), 2 palabras máximas Regis. únic. escr. (06) Registros mantenidos de lectura (03), 2 palabras máximas
<b>Tarjeta opcional</b>	Tarjeta de comunicación para LonWorks
<b>Disipación de potencia en W</b>	346 W
<b>Caudal de aire</b>	118 m3/h
<b>Aplicación específica</b>	HVAC
<b>Variable speed drive application selection</b>	Edificios - HVAC Compresor de desplazamiento Edificios - HVAC Ventilador Edificios - HVAC Bomba
<b>Motor power range AC-3</b>	7...11 kW en 200...240 V 3 fases
<b>Tipo de arranque motor</b>	Variador de velocidad
<b>Número de salida digital</b>	2

<b>Número de entrada analógica</b>	2
<b>Tipo de entrada analógica</b>	VIA tensión configurable por conmutador, estado 1 0...10 V CC 24 V máx., impedancia: 30000 Ohm, impedancia 10 bits VIB tensión configurable, estado 1 0...10 V CC 24 V máx., impedancia: 30000 Ohm, impedancia 10 bits VIB sonda PTC configurable, estado 1 0...6 sondas, impedancia: 1500 Ohm VIA corriente configurable por conmutador, estado 1 0...20 mA, impedancia: 250 Ohm, impedancia 10 bits
<b>Número de salida analógica</b>	1
<b>Interface física</b>	RS 485 de dos hilos
<b>Tipo de conector</b>	1 RJ45 1 abierto
<b>Velocidad de transmisión</b>	9600 bps o 19200 bps
<b>Trama de transmisión</b>	RTU
<b>Número de direcciones</b>	1...247
<b>Formato de los datos</b>	8 bits, 1 parada, par impar o paridad no configurable
<b>Tipo de polarización</b>	Sin impedancia
<b>Perfil de control de motor asíncrono</b>	Relación tensión/frecuencia, compensación RI automática (U/f + U <sub>o</sub> automática) Ley tensión/frecuencia, 5 puntos Control vectorial de flujo sin sensor, estándar Ley tensión/frecuencia - ahorro de energía, U/f cuadrática Ley tensión/frecuencia, 2 puntos
<b>Precisión de par</b>	+/- 15 %
<b>Sobrepasar transitorio</b>	120 % Par nominal del motor +/- 10 % para 60 s
<b>Rampas de aceleración y deceleración</b>	Automático basado en la carga Lineal ajustable por separado de 0,01 a 3200 s
<b>Compensación desliz. motor</b>	Regulable No disponible en control de motor tipo tensión/frecuencia Automático sea cual sea la carga
<b>Frecuencia de conmutación</b>	6...16 kHz regulable 12...16 kHz con factor de desclasificación de la capacidad
<b>Frecuencia de conmutación nominal</b>	12 kHz
<b>Frenado hasta parada</b>	Mediante inyección de CC
<b>Frecuencia de red</b>	47,5...63 Hz
<b>Corriente de cortocircuito de la red</b>	22 kA
<b>Tipo de protección</b>	Protección contra sobrecalentamiento, estado 1 variador de velocidad Fase de energía térmica, estado 1 variador de velocidad Cortocircuito entre fases del motor, estado 1 variador de velocidad Interrupc fase entrada, estado 1 variador de velocidad Sobreintensidad entre fases de salida y tierra, estado 1 variador de velocidad Sobretensiones en bus CC, estado 1 variador de velocidad Interrupc en circuito control, estado 1 variador de velocidad Contra superación veloc límite, estado 1 variador de velocidad Sobretensión y tensión baja de suministro de línea, estado 1 variador de velocidad Subtensión de la línea de alimentación, estado 1 variador de velocidad Contra pérdida fase de entrada, estado 1 variador de velocidad Protección térmica, estado 1 motor Interrup fase motor, estado 1 motor Con sondas PTC, estado 1 motor
<b>Ancho</b>	180 mm
<b>Altura</b>	232 mm
<b>Profundidad</b>	170 mm
<b>Peso neto</b>	6.1 kg

## Entorno

<b>Grado de contaminación</b>	3 acorde a IEC 61800-5-1
<b>Grado de protección IP</b>	IP20 sobre la parte superior sin placa de obturación en cubierta acorde a EN/IEC 61800-5-1 IP20 sobre la parte superior sin placa de obturación en cubierta acorde a EN/IEC 60529

IP21 acorde a EN/IEC 61800-5-1  
 IP21 acorde a EN/IEC 60529  
 IP41 sobre la parte superior acorde a EN/IEC 61800-5-1  
 IP41 sobre la parte superior acorde a EN/IEC 60529

<b>Resistencia a las vibraciones</b>	1.5 mm (f = 3...13 Hz) acorde a EN/IEC 60068-2-6 1 gn (f = 13...200 Hz) acorde a EN/IEC 60068-2-8
<b>Resistencia a los choques</b>	15 gn para 11 ms acorde a IEC 60068-2-27
<b>Características ambientales</b>	Clases 3C1 acorde a IEC 60721-3-3 Clases 3S2 acorde a IEC 60721-3-3
<b>Nivel de ruido</b>	51 dB acorde a 86/188/EEC
<b>Altitud máxima de funcionamiento</b>	1000...3000 m limitado a 2.000 m para red de distribución "Corner Grounded" con desclasificación de corriente del 1% por 100 m <= 1000 m sin
<b>Humedad relativa</b>	5...95 % sin condensación acorde a IEC 60068-2-3 5...95 % sin goteo de agua acorde a IEC 60068-2-3
<b>Temperatura ambiente de funcionamiento</b>	-10...40 °C - tipo de cable: sin) 40...50 °C - tipo de cable: con factor de desclasificación de la capacidad)
<b>Posición de funcionamiento</b>	Vertical +/- 10 grados
<b>Certificaciones de producto</b>	CSA C-Tick NOM 117 UL
<b>Marcado</b>	CE
<b>Estándares</b>	EN 61800-3 ambientes 1 categoría C3 EN 61800-3 ambientes 1 categoría C2 EN 61800-3 ambientes 1 categoría C3 IEC 61800-3 EN 61800-3 ambientes 1 categoría C1 UL tipo 1 EN 61800-5-1 EN 61800-3 ambientes 1 categoría C1 EN 61800-3 ambientes 2 categoría C2 EN 61800-3 ambientes 2 categoría C3 EN 61800-3 ambientes 2 categoría C1 EN 61800-3 ambientes 1 categoría C2 IEC 61800-5-1 EN 61800-3 ambientes 2 categoría C3 EN 61800-3 ambientes 2 categoría C2 EN 61800-3 ambientes 2 categoría C1 EN 61800-3
<b>Estilo de conjunto</b>	Con disipación de calor
<b>Compatibilidad electromagnética</b>	Prueba de inmunidad ante descarga electrostática nivel_3 acorde a IEC 61000-4-2 Prueba de inmunidad de la radiofrecuencia radiada del campo electromagnético nivel_3 acorde a IEC 61000-4-3 Prueba de inmunidad oscilatoria/ráfagas eléctrica nivel_4 acorde a IEC 61000-4-4 Prueba de inmunidad de pico de tensión 1,2/50 µs - 8/20 µs nivel_3 acorde a IEC 61000-4-5 Prueba de inmunidad de radio frecuencia conducida nivel_3 acorde a IEC 61000-4-6 Prueba de inmunidad de huecos y caídas de tensión acorde a IEC 61000-4-11
<b>Bucle de regulación</b>	Regulador PI ajustable
<b>Temperatura ambiente de almacenamiento</b>	-25...70 °C
<b>Unidades de embalaje</b>	
<b>Tipo de Unidad de Paquete 1</b>	PCE
<b>Número de Unidades en el Paquete 1</b>	1
<b>Paquete 1 Peso</b>	5.746 kg
<b>Paquete 1 Altura</b>	27.0 cm
<b>Paquete 1 ancho</b>	23.5 cm
<b>Paquete 1 Largo</b>	29.5 cm
<b>Tipo de Unidad de Paquete 2</b>	P06
<b>Número de Unidades en el Paquete 2</b>	10

Paquete 2 Peso	70.46 kg
Paquete 2 Altura	73.5 cm
Paquete 2 Ancho	60.0 cm
Paquete 2 Largo	80.0 cm

## Sostenibilidad de la oferta

Estado de oferta sostenible	Producto Green Premium
Reglamento REACH	<a href="#">Declaración de REACH</a>
Directiva RoHS UE	Cumplimiento proactivo (producto fuera del alcance de la normativa RoHS UE) <a href="#">Declaración RoHS UE</a>
Sin mercurio	Sí
Información sobre exenciones de RoHS	Sí
Normativa de RoHS China	<a href="#">Declaración RoHS China</a>
Comunicación ambiental	<a href="#">Perfil ambiental del producto</a>
Perfil de circularidad	<a href="#">Información de fin de vida útil</a>
RAEE	En el mercado de la Unión Europea, el producto debe desecharse de acuerdo con un sistema de recolección de residuos específico y nunca terminar en un contenedor de basura.

## Garantía contractual

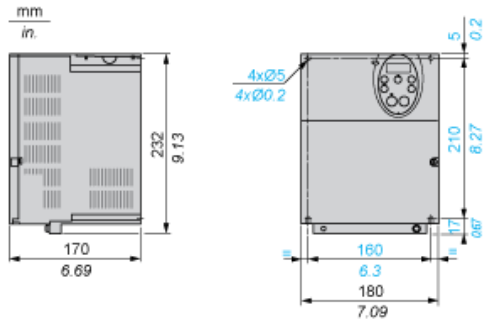
Periodo de garantía	18 months
---------------------	-----------

# Ficha técnica del producto

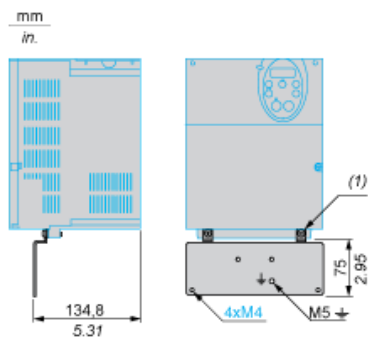
# ATV212HU75M3X

## Esquemas de dimensiones

### Dimensiones



Placa para montaje de CEM (incluida con el variador)



(1) 2 tornillos M5

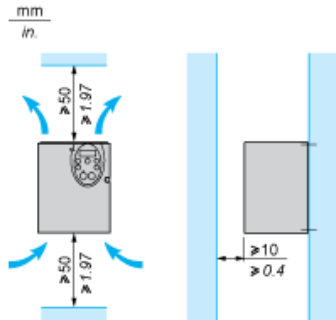
### Recomendaciones de montaje

#### Distancias mínimas

En función de las condiciones en las que se vaya a usar el variador, su instalación requerirá determinadas precauciones y el uso de accesorios adecuados.

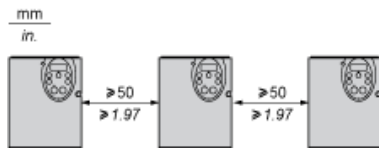
Instale la unidad verticalmente:

- No la coloque cerca de resistencias calentadoras.
- Deje suficiente espacio libre para garantizar que el aire necesario para la refrigeración pueda circular desde la parte inferior hasta la parte superior de

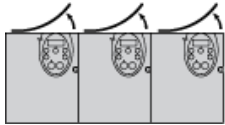


#### Tipos de montaje

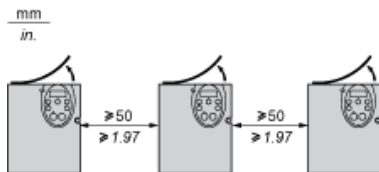
Montaje de tipo A



Montaje de tipo B



Montaje de tipo C



Si se quita la cubierta ciega protectora de la parte superior del variador, el grado de protección del variador pasa a ser IP21. La cubierta ciega protectora puede variar en función del modelo de variador (consulte detrás).

### Recomendaciones específicas para el montaje en una carcasa

---

Para contribuir a garantizar la correcta circulación del aire en el variador:

- Coloque rejillas de ventilación.
- Compruebe que la ventilación sea suficiente. Si no lo es, instale una unidad de ventilación forzada con un filtro. Las aperturas o los ventiladores deben estar siempre abiertos.
- Use filtros especiales con protección UL tipo 12/IP54.
- Retire la cubierta ciega de la parte superior del variador.

### Carcasa metálica sellada (grado de protección IP54)

En determinadas condiciones ambientales, el variador debe montarse en una carcasa a prueba de polvo y humedad. Dichas condiciones incluyen el polvo, los gases corrosivos, la humedad elevada con riesgo de condensación y goteo de agua, las salpicaduras de líquido, etc. Esto permite usar el variador en una carcasa en la que la temperatura interna máxima llegue a los 50 °C.



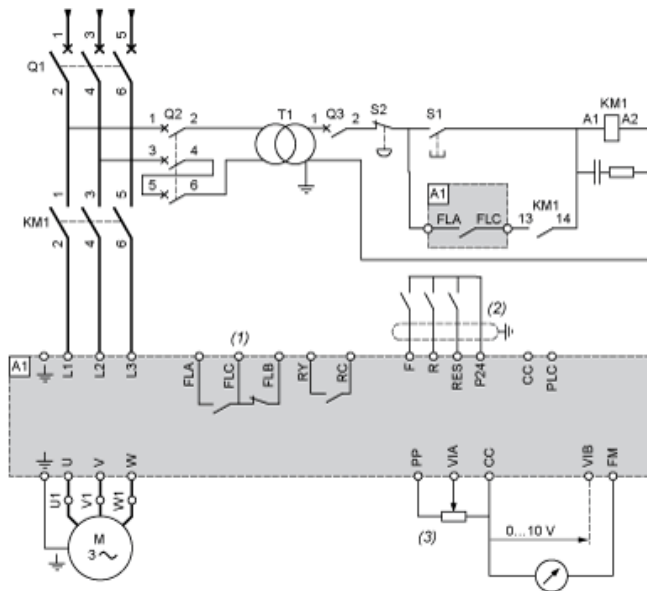
# Ficha técnica del producto

# ATV212HU75M3X

## Conexiones y esquema

### Diagrama de cableado recomendado

#### Alimentación de 3 fases



**A1:** Variador ATV 212

**KM1:** Contactor

**Q1:** Interruptor automático

**Q2:** GV2 L con el doble de corriente primaria nominal de T1

**Q3:** GB2CB05

**S1, S2:** Pulsadores XB4 B o XB5 A

**T1:** Transformador 100 VA 220 V secundario

(1) Contactos para relé de fallos para la señalización remota del estado del variador

(2) La conexión del común para las entradas lógicas depende de la posición del conmutador (Source, PLC, Sink))

(3) Potenciómetro de referencia SZ1RV1202

**NOTA:** Todos los terminales están en la parte inferior del variador. Instale medios antiparasitarios en todos los circuitos inductivos que estén cerca del variador o conectados al mismo circuito, como relés, contactores, electroválvulas, luminarias fluorescentes, etc.

#### Conmutadores (ajustes de fábrica)

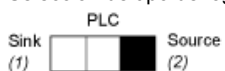
Selección de tensión/corriente para E/S analógica (VIA y VIB)



Selección de tensión/corriente para E/S analógica (FM)



Selección de tipo de lógica



(1) lógica negativa

(2) lógica positiva

# Ficha técnica del producto

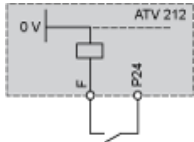
# ATV212HU75M3X

## Conexiones y esquema

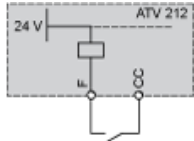
### Otros diagramas de cableado posibles

#### Entradas lógicas según la posición del conmutador de tipo lógico

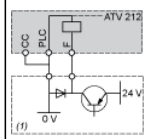
Posición "de común negativo"



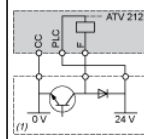
Posición "de común positivo"



Posición "PLC" con salidas de transistor de PLC

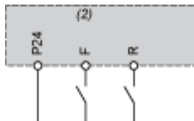


(1) PLC



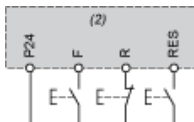
(1) PLC

Control de 2 conductores



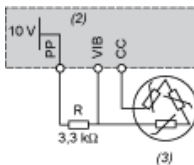
F: Forward  
R: Preset speed  
(2) Terminales de control ATV 212

Control de 3 conductores



F: Forward  
R: Stop  
RES: Reverse  
(2) Terminales de control ATV 212

Sonda PTC

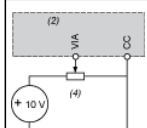


(2) Terminales de control ATV 212  
(3) Motor

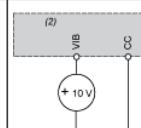
#### Entradas analógicas

Entradas analógicas de tensión

+10 V externos

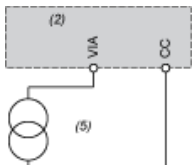


(2) Terminales de control ATV 212  
(4) Potenciometro de referencia de velocidad de 2,2 a 10 kΩ



(2) Terminales de control ATV 212

Entrada analógica configurada para corriente: 0-20 mA, 4-20 mA, X-Y mA



(2) Terminales de control ATV 212  
(5) Fuente 0-20 mA, 4-20 mA, X-Y mA

Entrada analógica VIA configurada como entrada de lógica positiva (posición "de común negativo")



(2) Terminales de control ATV 212

Entrada analógica VIA configurada como entrada de lógica negativa (posición "de común positivo")



(2) Terminales de control ATV 212

# Ficha técnica del producto

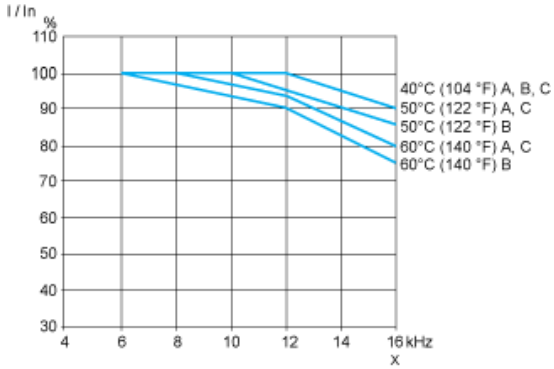
# ATV212HU75M3X

## Curvas de rendimiento

### Curvas de descenso

Las curvas de descenso de la corriente nominal del variador ( $I_n$ ) dependen de la temperatura, de la frecuencia de conmutación y del tipo de montaje (A, B o C).

Para temperaturas intermedias (por ejemplo, 45 °C), interpolar entre 2 curvas.



X Frecuencia de conmutación