



Relé enchufable, unidad completa 2 W, 24 V DC Módulo LED, rojo Zócalo enchufable estándar borne de tornillo

nombre comercial del producto	SIRIUS
designación del producto	Relé de interfaz con relé enchufable
denominación del tipo de producto	LZS
Datos técnicos generales	
tipo de display LED	Sí
potencia activa consumida	0,4 W
tensión de desexcitación porcentual referida a la tensión de entrada	10 %
grado de protección IP	IP20
frecuencia de maniobra sin carga	36 000 1/h
frecuencia de maniobra con carga	360 1/h
comportamiento de conmutación	monoestable
tipo de función de maniobra	conmutador
tipo de función de maniobra con apertura positiva	No
vida útil mecánica (ciclos de maniobra) típico	30 000 000
vida útil eléctrica (ciclos de maniobra) con AC-15 con 230 V típico	100 000
corriente térmica	8 A
designaciones de referencia según IEC 81346-2:2009	K
Directiva RoHS (fecha)	05/01/2012
Circuito de control/ Control por entrada	
tensión de alimentación del circuito de mando con DC <ul style="list-style-type: none"> valor asignado 	24 V
factor de rango de trabajo tensión de alimentación de mando valor asignado con DC <ul style="list-style-type: none"> valor inicial valor final 	0,9 1,4
retardo de cierre <ul style="list-style-type: none"> con DC 	8 ms
retardo de apertura <ul style="list-style-type: none"> con DC 	6 ms
tipo de bobina de relé	con polaridad
componente del producto zócalo enchufable	Sí
tipo de zócalo enchufable	zócalo standard
Protección contra cortocircuitos	
tipo de cartucho fusible para protección contra cortocircuitos del bloque de contactos auxiliares necesario	fusible gG: 10 A
Circuito de corriente secundario	
tipo de contacto	Contacto conmutado
material de los contactos	AgNi 90/10

número de contactos NC para contactos auxiliares	0	
número de contactos NA para contactos auxiliares	0	
número de contactos conmutados para contactos auxiliares	2	
intensidad de empleo de los contactos auxiliares con DC-13		
• con 24 V	2 A	
Circuito de corriente principal		
tipo de corriente	DC	
Indicación		
tipo de display como visualización de estado LEDs	LED rojo	
Conexiones/ Bornes		
función del producto borne desmontable	No	
tipo de conexión eléctrica	conexión por tornillo	
tipo de secciones de conductor conectables		
• monofilar	1x (1,0 ... 2,5), 2x 1,0, 2x 1,5, 2x 2,5	
• alma flexible con preparación de los extremos de cable	1x (1,0 ... 1,5), 2x 1,0, 2x 1,5	
• con cables AWG monofilar	1x (18 ... 14), 2x 18, 2x 16, 2x 14	
sección de conductor conectable		
• monofilar	1 ... 2,5 mm ²	
• alma flexible con preparación de los extremos de cable	1 ... 1,5 mm ²	
calibre AWG como sección de conductor conectable codificada		
• monofilar	18 ... 14	
par de apriete con bornes de tornillo	0,5 ... 0,7 N·m	
Instalación/ fijación/ dimensiones		
posición de montaje	según las necesidades del usuario	
tipo de fijación	fijación por abroche	
altura	78 mm	
anchura	15,5 mm	
profundidad	71 mm	
distancia que debe respetarse		
• para montaje en serie		
— hacia adelante	0 mm	
— hacia atrás	0 mm	
— hacia arriba	0 mm	
— hacia abajo	0 mm	
— hacia un lado	0 mm	
• a piezas puestas a tierra		
— hacia adelante	0 mm	
— hacia atrás	0 mm	
— hacia arriba	0 mm	
— hacia un lado	0 mm	
— hacia abajo	0 mm	
• a piezas bajo tensión		
— hacia adelante	0 mm	
— hacia atrás	0 mm	
— hacia arriba	0 mm	
— hacia abajo	0 mm	
— hacia un lado	0 mm	
Condiciones ambiente		
temperatura ambiente		
• durante el funcionamiento	-40 ... +70 °C	
• durante el almacenamiento	-20 ... +70 °C	
• durante el transporte	-20 ... +70 °C	
Certificados/ Homologaciones		
General Product Approval	Declaration of Conformity	other

Más información

Information- and Downloadcenter (Catálogos, Folletos,...)

<https://www.siemens.com/ic10>

Industry Mall (sistema de pedido online)

<https://mall.industry.siemens.com/mall/es/es/Catalog/product?mlfb=LZS:RT4A4L24>

Generador CAx online

<http://support.automation.siemens.com/WW/CAXorder/default.aspx?lang=en&mlfb=LZS:RT4A4L24>

Service&Support (Manuales, certificados, características, FAQ,...)

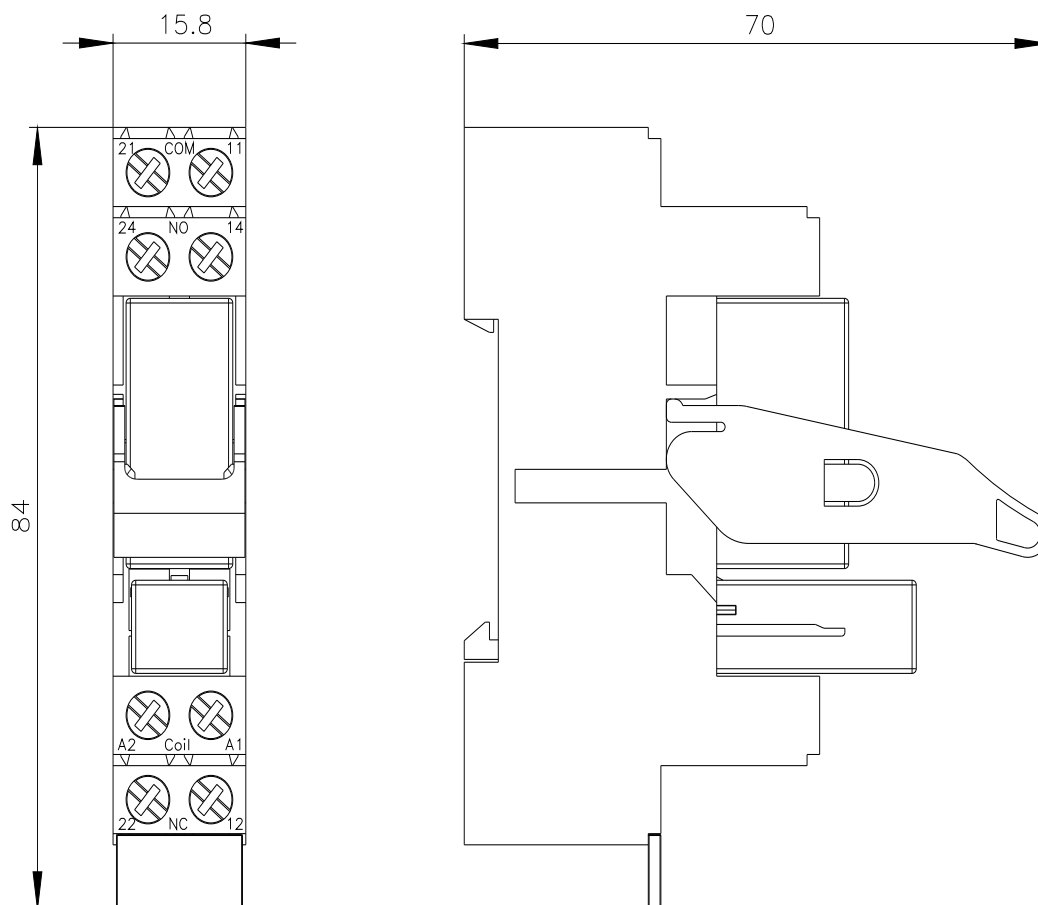
<https://support.industry.siemens.com/cs/ww/es/ps/LZS:RT4A4L24>

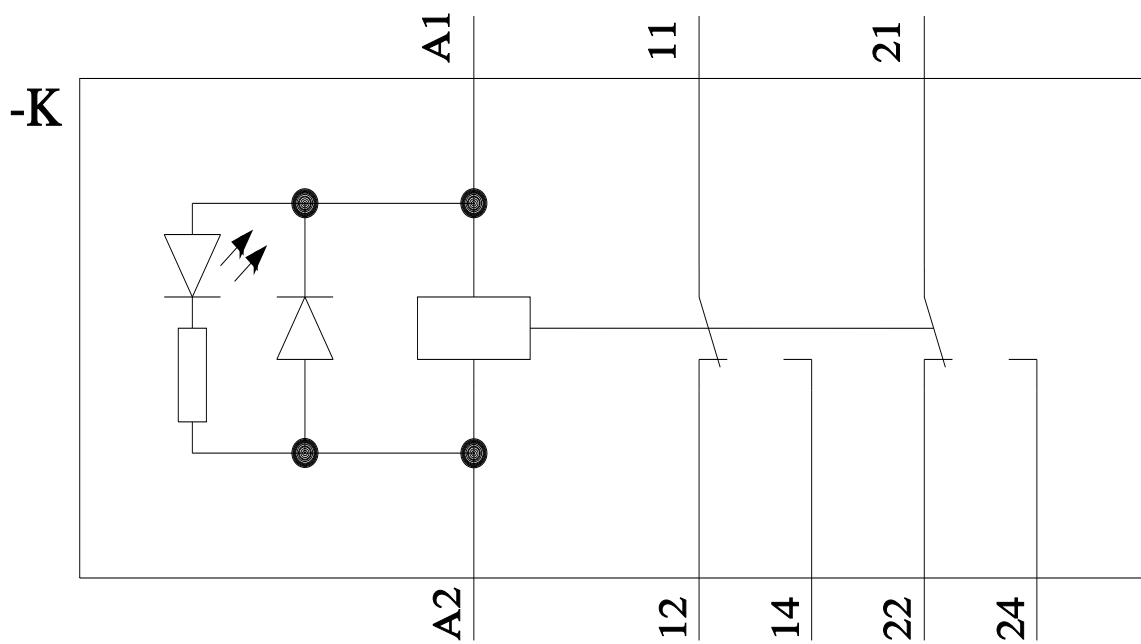
Base de datos de imágenes (fotos de producto, dibujos acotados 2D, modelos 3D, esquemas de conexiones, macros EPLAN, ...)

http://www.automation.siemens.com/bilddb/cax_de.aspx?mlfb=LZS:RT4A4L24&lang=en

Curva característica: Derating

<https://support.industry.siemens.com/cs/ww/en/ps/LZS:RT4A4L24/manual>





Última modificación:

13/10/2021