

Ficha técnica del producto

Especificaciones



Rele miniatura con led - 24 V DC - 6 A - 4 C/O

RXM4AB2BD

Principal

Gama	Relés electromecánicos Harmony
Nombre de serie	Miniatura
Tipo de producto o componente	Reles con montaje plug-in
Nombre corto del dispositivo	RXM
Tipo de contactos y composición	4 C/O
[Uc] tensión del circuito de control	24 V DC
LED de estado	Con
Tipo de control	Lockable test button ((*))
Coefficiente de utilización	20 %

Complementos

Forma del pin	Plano
[Ui] Tensión nominal de aislamiento	250 V conforme a IEC 300 V conforme a CSA 300 V conforme a UL
[Uimp] Resistencia a picos de tensión	2,5 kV 1,2/50 µs
Material de los contactos	AgNi
[Ie] intensidad de funcionamiento nominal	3 A a 28 V DC-1) NC conforme a IEC 3 A a 250 V AC-1) NC conforme a IEC 6 A a 28 V DC-1) no conforme a IEC 6 A a 250 V AC-1) no conforme a IEC 6 A a 277 V AC-1) conforme a UL 8 A a 30 V DC-1) conforme a UL
Corriente de salida en continuo	5 A
Tensión máxima de conmutación	250 V conforme a IEC
Resistive rated load	6 A a 250 V AC 6 A a 28 V CC
Capacidad de conmutación máxima	1500 VA/168 W
Capacidad mínima de conmutación	170 mW a 10 mA, 17 V
Rango de operación	<= 1200 cycles/hour en carga <= 18000 cycles/hour sin carga

Durabilidad mecánica	1000000 Ciclos
Durabilidad eléctrica	100000 Ciclos para resistivo
Average coil consumption	0,9 W
9 mm triángulo inserto macho	>= 0,1 Uc
Operate time	20 ms
Release time	20 ms
Average coil resistance	650 Ohm a 20 °C +/- 10 %
Límites tensión de funcionamiento nominal	19.2...26.4 V CC
Fiabilidad de la función de seguridad	B10d = 100000
Categoría de protección	RT I
Niveles de ensayo	Nivel A
Posición de funcionamiento	Cualquier posición
Altura global cad	82,8 mm
Profundidad global cad	80,35 mm
Peso del producto	0,037 kg
Presentación del dispositivo	Producto completo

Ambiente

Fuerza dieléctrica	1300 V AC entre contactos desconexión micro 2000 V AC entre bobina y contacto basic insulation (**) 2000 V AC entre polos basic insulation (**)
Certificaciones de producto	UL CSA GOST CE Lloyd's
Normas	EN/IEC 61810-1 UL 508 CSA C22.2 No 14
Temperatura ambiente de almacenamiento	-40...85 °C
Temperatura ambiente de funcionamiento	-40...55 °C
Resistencia a las vibraciones	3 gn +/- 1 mm 10...150 Hz)5 ciclos en operación 5 gn +/- 1 mm 10...150 Hz)5 ciclos no operativos
Grado de protección IP	IP40 conforme a EN/IEC 60529
Resistencia a los choques	10 gn para en funcionamiento 30 gn para sin funcionamiento
Grado de contaminación	2

Unidades de embalaje

Tipo de Unidad de Paquete 1	PCE
Número de Unidades en el Paquete 1	1
Paquete 1 Peso	36,0 g
Paquete 1 Altura	2,0 cm
Paquete 1 ancho	2,8 cm
Paquete 1 Largo	4,8 cm
Tipo de Unidad de Paquete 2	BB1

Número de Unidades en el Paquete 2	10
Paquete 2 Peso	400,0 g
Paquete 2 Altura	3,0 cm
Paquete 2 Ancho	10,0 cm
Paquete 2 Largo	12,5 cm
Tipo de Unidad de Paquete 3	S02
Número de Unidades en el Paquete 3	240
Paquete 3 Peso	10,109 kg
Paquete 3 Altura	15,0 cm
Paquete 3 Ancho	30,0 cm
Paquete 3 Largo	40,0 cm

Oferta sustentable

Estado de oferta sostenible	Producto Green Premium
Reglamento REACH	Declaración de REACH
Conforme con REACH sin SVHC	Sí
Directiva RoHS UE	Cumplimiento proactivo (producto fuera del alcance de la normativa RoHS UE) Declaración RoHS UE
Sin metales pesados tóxicos	Sí
Sin mercurio	Sí
Información sobre exenciones de RoHS	Sí
Normativa de RoHS China	Declaración RoHS China
Comunicación ambiental	Perfil ambiental del producto
Perfil de circularidad	Información de fin de vida útil
RAEE	En el mercado de la Unión Europea, el producto debe desecharse de acuerdo con un sistema de recolección de residuos específico y nunca terminar en un contenedor de basura.

Garantía contractual

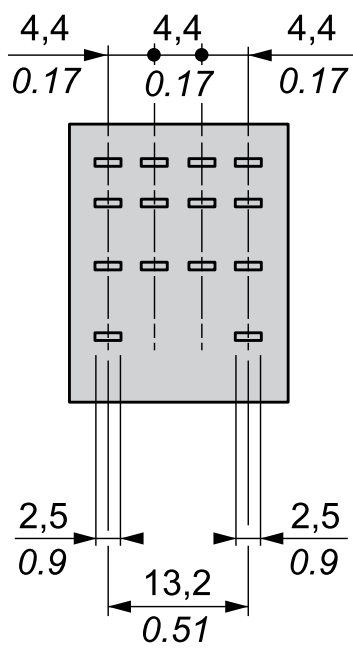
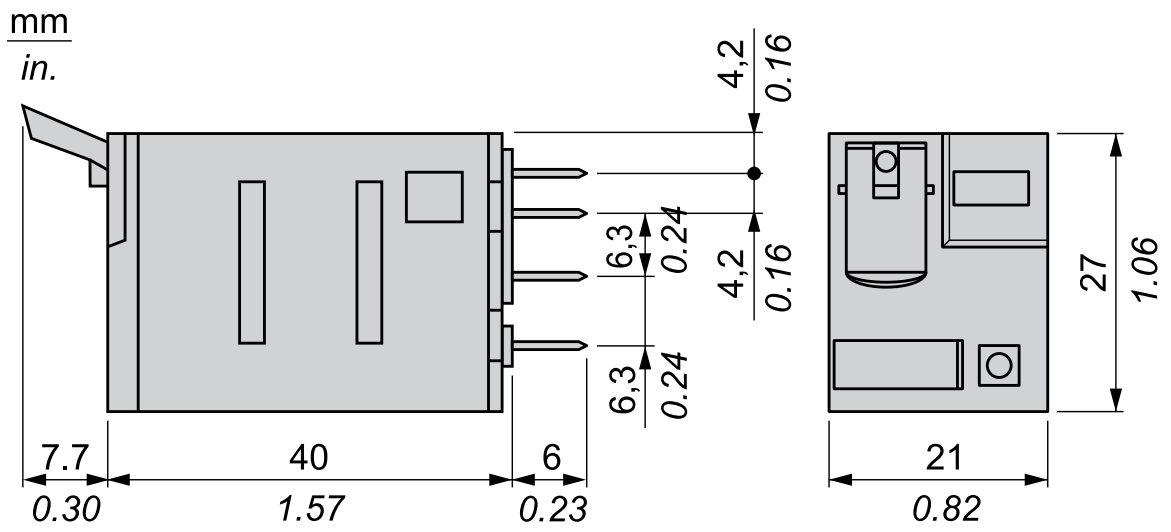
Periodo de garantía	18 months
---------------------	-----------

Ficha técnica del producto

Ilustración técnica

RXM4AB2BD

Dimensiones

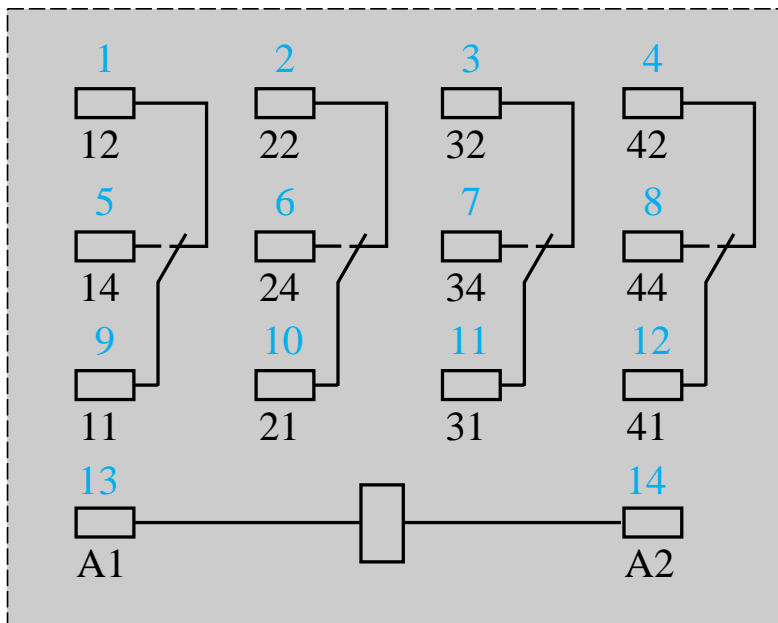
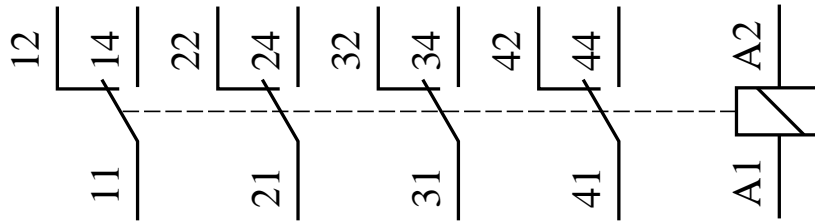


Ficha técnica del producto

Ilustración técnica

RXM4AB2BD

Diagrama de cableado



IEC
NEMA