

# Ficha técnica del producto

Especificaciones



## Detector de proximidad inductivo XS6 M18 - L62mm - bronce - Sn8mm - 12..48VDC - cable 2m

XS618B1PAL2

### Principal

Gama de producto	Final de carrera Telemecanique XC Standard
Nombre de serie	Finalidad general
Tipo de sensor	Sensores de proximidad inductivo
Aplicación del dispositivo	Mobile equipment ((*))
Nombre de detector	XS6
Diseño del detector	M18 cilíndrico
Tamaño	62 mm
Tipo de cuerpo	Fijo
Capacidad de montaje empotrado	Montaje empotrado
Material	Metal
Tipo de señal de salida	Discreta
Técnica de cableado de detector	3 hilos
Distancia de detección nominal	8 mm
Función de salida digital	1 NA
Tipo circuito de salida	CC
Tipo de salida digital	PNP
Consecutivo, seguido, continuo, adosado	Cable
Longitud de cable	2 m
[Us] tensión de alimentación asignada	12...48 V DC con capacidad de sujeción: protección de polaridad inversa
Capacidad de conmutación en mA	<= 200 mA DC con capacidad de sujeción: protección de sobrecarga y cortocircuito
Grado de protección IP	Aislamiento doble IP68 acorde a IEC 60529 IP69K acorde a DIN 40050

### Complementario

Tipo de rosca	M18 x 1
Superficie de detección	Frontal
Material frontal	PPS

<b>Material del envoltente</b>	Latón niquelado
<b>Sensing range ((*))</b>	> 4...8 mm
<b>Zona operactiva</b>	0...6.4 mm
<b>Desplazamiento del diferencial</b>	1..0,15% de Sr
<b>Composición del cable</b>	3 x 0,34 mm <sup>2</sup>
<b>Material aislamiento cables</b>	PvR
<b>LED de estado</b>	Estado de salida, estado 1 1 LED - tipo de cable: amarillo)
<b>Límites tensión alimentación</b>	10...58 V DC
<b>Frecuencia de conmutación</b>	<= 1000 Hz
<b>Maximum voltage drop</b>	<2 V - tipo de cable: cerrado)
<b>Consumo de corriente</b>	<= 10 mA sin carga
<b>Maximum delay first up</b>	10 ms
<b>Maximum delay response</b>	0.3 ms
<b>Maximum delay recovery</b>	0.7 ms
<b>Marcado</b>	CE
<b>Longitud roscada</b>	52 mm
<b>Longitud</b>	62 mm
<b>Peso del producto</b>	0.12 kg

## Entorno

<b>Certificaciones de producto</b>	UL CSA E2
<b>Temperatura ambiente de funcionamiento</b>	-25...70 °C
<b>Temperatura ambiente de almacenamiento</b>	-40...85 °C
<b>Resistencia a las vibraciones</b>	25 gn amplitud = +/- 2 mm (estado 1) 10...55 Hz) acorde a IEC 60068-2-6
<b>Resistencia a los choques</b>	50 gn para 11 ms acorde a IEC 60068-2-27

## Unidades de embalaje

<b>Tipo de Unidad de Paquete 1</b>	PCE
<b>Número de Unidades en el Paquete 1</b>	1
<b>Paquete 1 Peso</b>	107.0 g
<b>Paquete 1 Altura</b>	4.2 cm
<b>Paquete 1 ancho</b>	9.7 cm
<b>Paquete 1 Largo</b>	13.2 cm
<b>Tipo de Unidad de Paquete 2</b>	P06
<b>Número de Unidades en el Paquete 2</b>	352
<b>Paquete 2 Peso</b>	51.256 kg
<b>Paquete 2 Altura</b>	77.0 cm
<b>Paquete 2 Ancho</b>	80.0 cm
<b>Paquete 2 Largo</b>	60.0 cm
<b>Tipo de Unidad de Paquete 3</b>	S03

<b>Número de Unidades en el Paquete 3</b>	44
<b>Paquete 3 Peso</b>	5.407 kg
<b>Paquete 3 Altura</b>	30.0 cm
<b>Paquete 3 Ancho</b>	30.0 cm
<b>Paquete 3 Largo</b>	40.0 cm

## Sostenibilidad de la oferta

<b>Estado de oferta sostenible</b>	Producto Green Premium
<b>Reglamento REACH</b>	<a href="#">Declaración de REACH</a>
<b>Directiva RoHS UE</b>	Cumplimiento proactivo (producto fuera del alcance de la normativa RoHS UE) <a href="#">Declaración RoHS UE</a>
<b>Sin mercurio</b>	Sí
<b>Información sobre exenciones de RoHS</b>	Sí
<b>Comunicación ambiental</b>	<a href="#">Perfil ambiental del producto</a>
<b>Perfil de circularidad</b>	<a href="#">Información de fin de vida útil</a>

## Garantía contractual

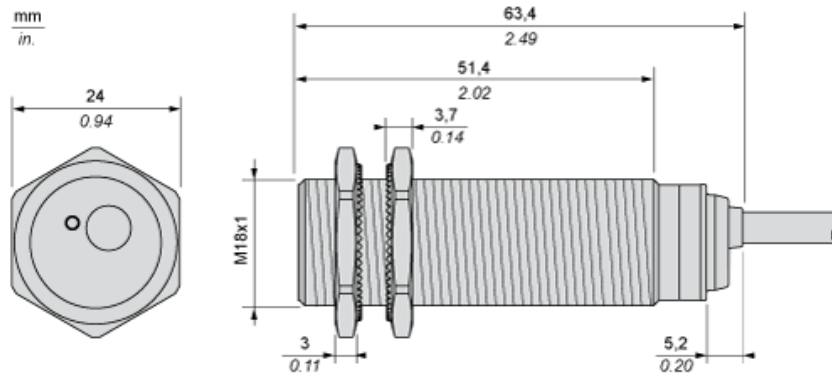
<b>Periodo de garantía</b>	18 months
----------------------------	-----------

# Ficha técnica del producto

# XS618B1PAL2

Esquemas de dimensiones

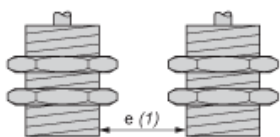
## Dimensiones



### Distancias mínimas de montaje

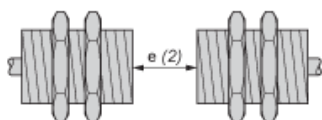
---

Lado a lado



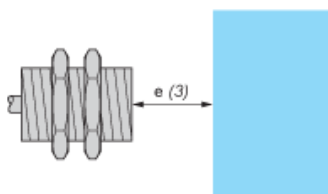
$e(1) \geq 16 \text{ mm (0.63 in)}$

Frente a frente



$e(2) \geq 100 \text{ mm (3.94 in)}$

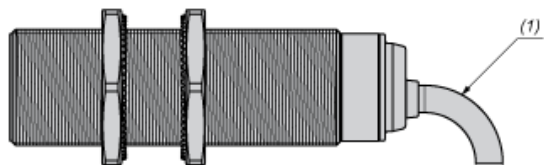
Frente a un objeto metálico



$e(3) \geq 25 \text{ mm (0.98 in)}$

### Montaje

---



(1) Cable flexible: 4 × diámetro de cable externo

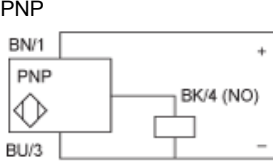
# Ficha técnica del producto

Conexiones y esquema

# XS618B1PAL2

## Esquemas de cableado

---



- BU:** Azul
- BN:** Marrón
- BK:** Negro