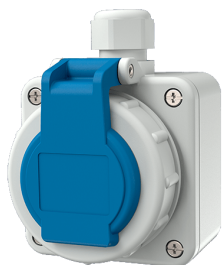


## Base mural SCHUKO®

N.º ref. 10863

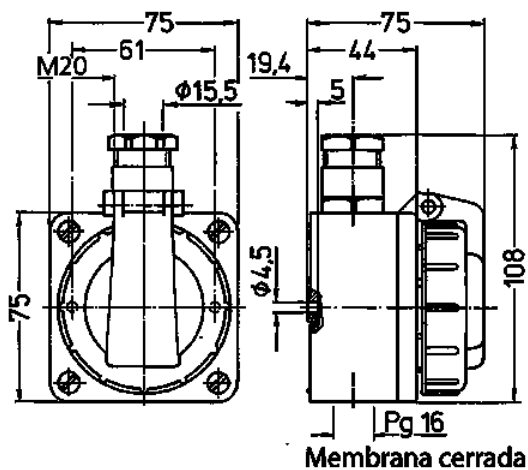


- Contacto roscado
- Tapa con cierre de bayoneta y bisagra

## Especificaciones técnicas

Amperios	16 A
Polos	2 p+T
Voltios	230 V
Técnica de conexión	bornas de tornillo
Contactos	estándar
Grado de protección	IP 68
Peso	178 g

## Planos y dimensiones



Plano  
1 MB 347

Dim. en mm