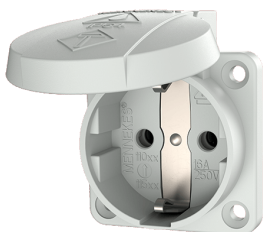


Base semiempotrable SCHUKO®

N.º ref. 11010

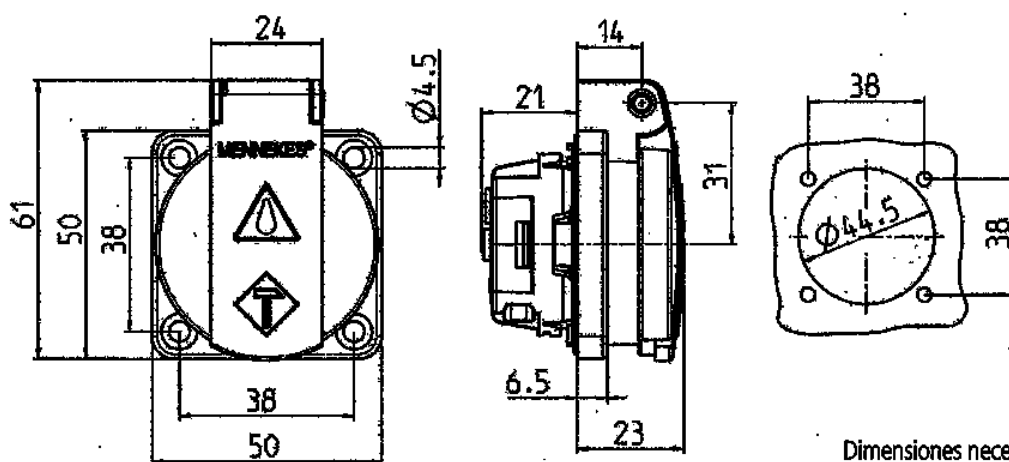


- para uso fijo
- Con tapa abatible
- 3 bornes rápidos como bornes de conexión de 1,5 - 2,5 mm²

Especificaciones técnicas

Amperios	16 A
Polos	2 p+T
Voltios	230 V
Técnica de conexión	bornas rápidas
Contactos	estándar
Grado de protección	IP 54
Protección para niños	false
Junta de goma	50x50 mm
Agujero de fijación	38x38 mm
Peso	42 g
Marca de verificación	VDE, EAC, Kema

Planos y dimensiones



**Plano
1 MB 410**

Dim. en mm

Dimensiones necesarias para instalación en mm