

## Base semiempotrable

N.º ref. 1367

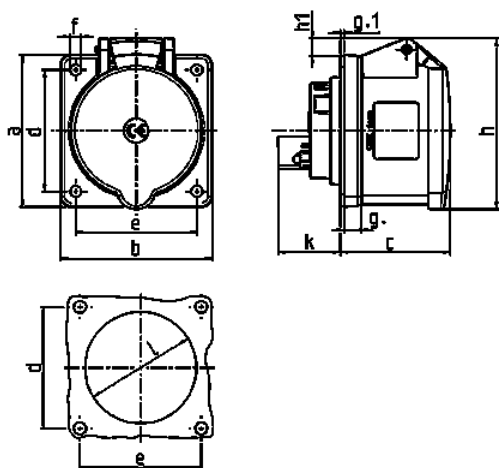


- Contacto roscado
- Para cableados de paso
- Dirección de conexión recta

## Especificaciones técnicas

Amperios	16 A
Polos	3 p
Voltios	400 V
Sentido horario	9 h
Hertzios	50-60 Hz
Técnica de conexión	bornas de tornillo
Contactos	estándar
Grado de protección	IP 44
Junta de goma	75x75 mm
Agujero de fijación	60x60 mm
Peso	137 g
Marca de verificación	EAC, CQC

## Planos y dimensiones



Plano	Amp. Polos	16			32		
		3	4	5	3	4	5
<b>1 MB 247</b>							
<b>Dim. en mm</b>	<b>a</b>	75	75	75	75	75	75
	<b>b</b>	75	75	75	75	75	75
	<b>c</b>	53	53	55	64	64	65
	<b>d</b>	60	60	60	60	60	60
	<b>e</b>	60	60	60	60	60	60
	<b>f</b>	5,5	5,5	5,5	5,5	5,5	5,5
	<b>g.</b>	8	8	8	8	8	8
	<b>g.1</b>	2	2	2	2	2	2
	<b>h</b>	75	80	83	89	89	100
	<b>h1</b>		6	8	11	11	12
	<b>k</b>	31	32	32	39	39	39
	<b>l</b>	43	52	54	58	58	62
	<b>Borna para cond. Sección</b>	1,5	1,5	1,5	2,5	2,5	2,5
	<b>Transvers. (mm²) min.-max.</b>	-4	-4	-4	-10	-10	-10