

## Base semiempotrable

N.º ref. 209A

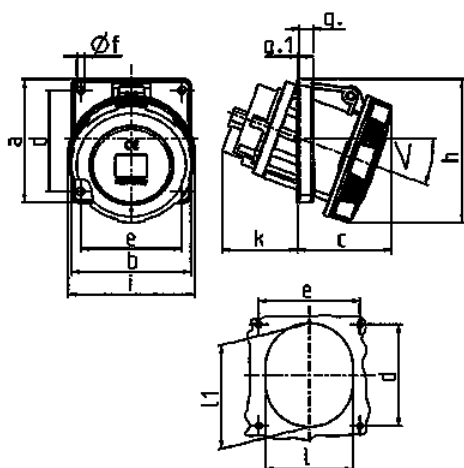


- Contacto roscado
- X-CONTACT®
- Inclinación de 63 A de 20°
- Inclinación de 125 A de 15°
- Productos con contacto piloto bajo pedido

## Especificaciones técnicas

|                       |                    |
|-----------------------|--------------------|
| Amperios              | 63 A               |
| Polos                 | 5 p                |
| Voltios               | 400 V              |
| Sentido horario       | 6 h                |
| Hertzios              | 50-60 Hz           |
| Técnica de conexión   | bornas de tornillo |
| Contactos             | X-CONTACT®         |
| Grado de protección   | IP 67              |
| Junta de goma         | 110x106 mm         |
| Agujero de fijación   | 85x77 mm           |
| Inclinación           | 20 °               |
| Peso                  | 670 g              |
| Marca de verificación | VDE, EAC, CQC      |

## Planos y dimensiones



| 1 MB 298<br>1 MB 601       | Amp.<br>Polos | 63  |     |     | 125 |     |     |
|----------------------------|---------------|-----|-----|-----|-----|-----|-----|
|                            |               | 3   | 4   | 5   | 3   | 4   | 5   |
| Dim. en mm                 | a             | 110 | 110 | 110 | 114 | 114 | 114 |
|                            | b             | 106 | 106 | 106 | 110 | 110 | 110 |
|                            | c             | 85  | 85  | 85  | 75  | 75  | 75  |
|                            | d             | 85  | 85  | 85  | 90  | 90  | 90  |
|                            | e             | 77  | 77  | 77  | 90  | 90  | 90  |
|                            | f             | 6,2 | 6,2 | 6,2 | 6,2 | 6,2 | 6,2 |
|                            | g.            | 12  | 12  | 12  | 13  | 13  | 13  |
|                            | g.1           | 2   | 2   | 2   | 2   | 2   | 2   |
|                            | h             | 128 | 128 | 128 | 133 | 133 | 133 |
|                            | l             | 113 | 113 | 113 | 126 | 126 | 126 |
|                            | k             | 67  | 67  | 67  | 103 | 103 | 103 |
|                            | l             | 92  | 92  | 92  | 94  | 94  | 94  |
|                            | ll            | 98  | 98  | 98  | 107 | 107 | 107 |
|                            | <             | 20° | 20° | 20° | 15° | 15° | 15° |
| Borna para cond. Sección   |               | 6   | 6   | 6   | 25  | 25  | 25  |
| Transvers. (mm²) min.-max. |               | -25 | -25 | -25 | 70  | 70  | 70  |