

Prolongador PowerTOP® plus
N.º ref. 3423

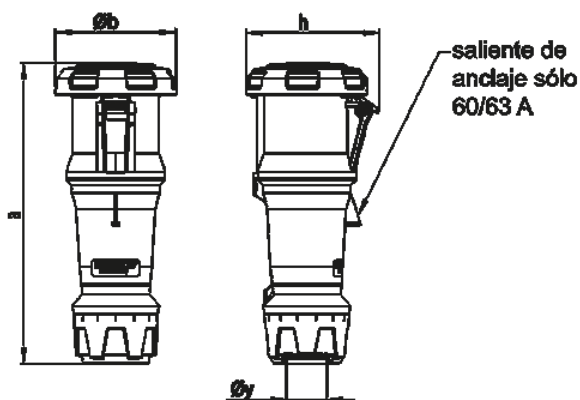


- **X-CONTACT®**
- portacontactos de alta resistencia a las altas temperaturas
- bornes de marco
- prensaestopas y sellado
- pasacables y protección contra tirones

Especificaciones técnicas

Amperios	63 A
Polos	4 p
Voltios	500 V
Sentido horario	7 h
Hertzios	50-60 Hz
Técnica de conexión	bornas de tornillo
Contactos	portacontactos altamente resistente al calor
Grado de protección	IP 67
Peso	818 g
Marca de verificación	VDE, EAC, CQC

Planos y dimensiones



Plano	Amp.	63			125		
		3	4	5	3	4	5
3 MB 70	Polos						
Dim. en mm	a	270	270	270	310	310	310
	Øb	109	109	109	121	121	121
	h	121	121	121	133	133	133
	Øy [max]	36	36	36	49	49	49
	Borna para cond. Sección	6	6	6	25	25	25
	Transvers. (mm²) mín.-max.	—16	—16	—16	—50	—50	—50