



Cartucho de fusibles SITOR, con contactos de cuchilla ranurados, NH2, Entrada: 250 A, aR, Un AC: 800 V, Un DC: 440 V, indicador de fusión superior

La versión	
nombre comercial del producto	SETRON
designación del producto	Cartucho fusible SITOR
tipo de producto	con cuchillas ranuradas
tipo de indicador de fusión	Señalizador frontal
tipo de contacto	con cuchillas, plateadas
tipo de cartucho fusible	SITOR, tipo NH
Datos técnicos generales	
tamaño del sistema de fusibles / según EN 60269-1	NH2
clase de servicio del cartucho fusible	aR
factor de carga alternante (WL)	0,85
tipo de corriente / de la tensión de empleo	AC/DC
La tensión de alimentación	
tensión de alimentación	
• con AC / valor asignado	800 V
• con DC	440 V
Capacidad de conmutación	
poder de corte, corriente	
• según IEC 60947-2 / valor asignado	100 kA
Disipación	
pérdidas [W]	105 W
pérdidas [W]	
• con valor asignado de la intensidad / con AC / en estado operativo caliente / por polo	105 W
• máx.	105 W
Electricidad	
intensidad de empleo	
• con 30 °C / valor asignado	250 A
• con 40 °C / valor asignado	250 A
• con 45 °C / valor asignado	250 A
• con 50 °C / valor asignado	247,5 A
• con 55 °C / valor asignado	245 A
• con 60 °C / valor asignado	242,5 A
• con AC / valor asignado	250 A
Detalles del producto	
descripción del producto	sin intercambiabilidad
accesorios / incluido en el volumen de suministro	con cuchillas de contacto ranuradas para fijación por tornillo M10, dimensión de fijación: 110 mm, o para montaje en bases para fusibles NH o interruptores-seccionadores

Diseño Mecánico			
posición de montaje	discrecional, preferentemente vertical		
peso neto	802 g		
Condiciones ambientales			
temperatura ambiente / durante el funcionamiento			
• mín.	-20 °C		
• máx.	50 °C		
categoría medioambiental	-20 a +50 con 95% de humedad relativa		
General Product Approval	Declaration of Conformity	Test Certificates	other

[Confirmation](#)



[Special Test Certificate](#)

[Miscellaneous](#)

other

[Environmental Confirmations](#)

[Miscellaneous](#)

Más información

Information- and Downloadcenter (Catálogos, Folletos,...)

<http://www.siemens.com/lowvoltage/catalogs>

Industry Mall (sistema de pedido online)

<https://mall.industry.siemens.com/mall/es/es/Catalog/product?mlfb=3NE4327-0B>

Service&Support (Manuales, certificados, características, FAQ,...)

<https://support.industry.siemens.com/cs/ww/es/ps/3NE4327-0B>

Base de datos de imágenes (fotos de producto, dibujos acotados 2D, modelos 3D, esquemas de conexiones, ...)

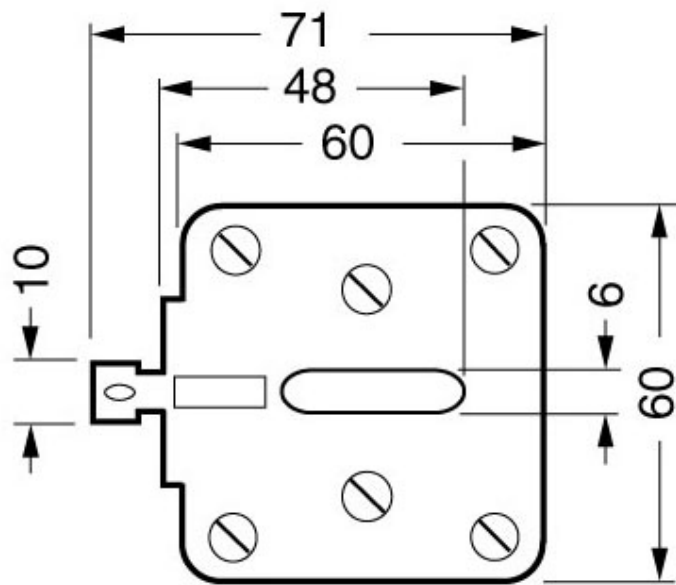
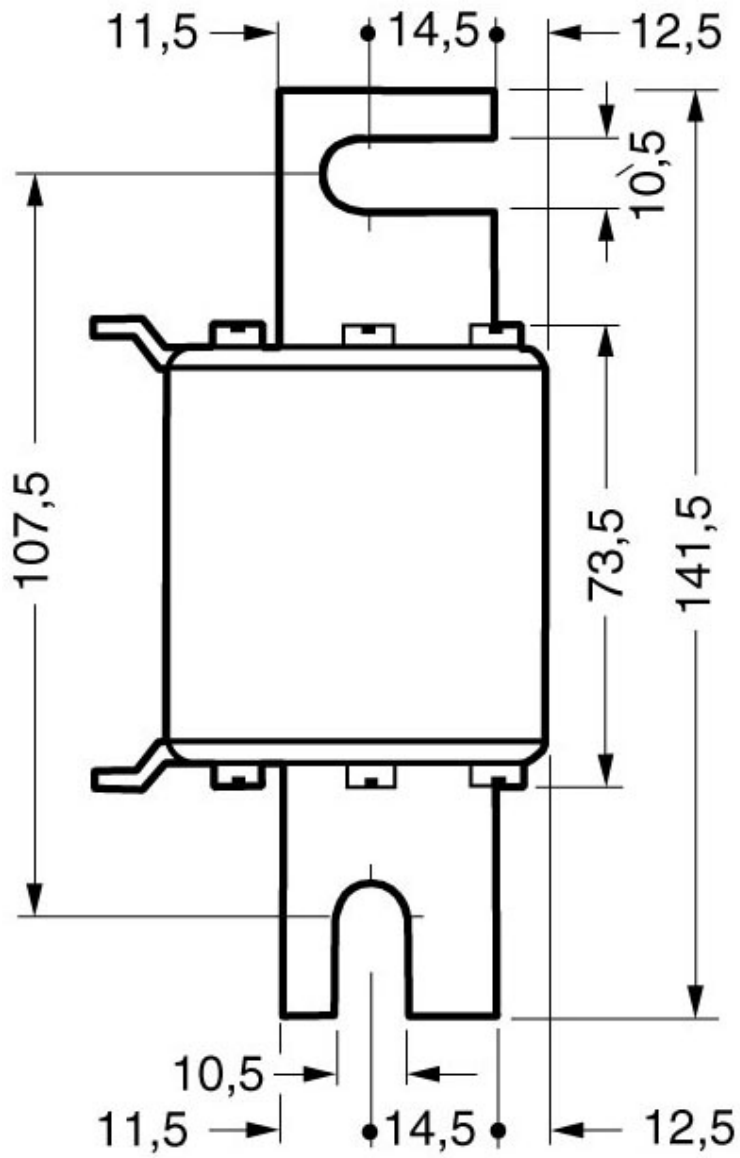
http://www.automation.siemens.com/bilddb/cax_en.aspx?mlfb=3NE4327-0B

CAX-Online-Generator

<http://www.siemens.com/cax>

Tender specifications

<http://www.siemens.com/specifications>



I2Y1_00262

