

Hoja de características del producto

Especificaciones



M340,FA 24vDC 16W Aisl.

BMXCPS2010

Principal

Gama de producto	Modicon X80 (**)
Tipo de producto o componente	Módulo da fonte de alimentação
Backplane compatibility	Not compatible with BMEXBP..02 (**)
Tensión primario	24 V isolado
Tipo de circuito de alimentación	DC
Potência secundária	16,8 W 24 V CC processador e fonte de alimentação do módulo E/S 8,3 W 3,3 V CC fonte de alimentação lógica do módulo E/S

Complementario

Limite da tensão primária	18..0,310,2 V
Corriente de entrada	1 A 24 V
Corriente de entrada	30 A 24 V
I ² t na ativação	0,6 A ² .s 24 V
It na ativação	0,15 A s 24 V
Tipo de protección	Fusível interno não acessível para circuito primário Protección contra sobrecargas para circuito secundário, fonte de alimentação com sensor de 24 V Protección sobretensão para circuito secundário, fonte de alimentação com sensor de 24 V Protección contra cortocircuitos para circuito secundário, fonte de alimentação com sensor de 24 V
Corrente na tensão secundária	0,7 A 24 V CC processador e fonte de alimentação do módulo E/S 2,5 A 3,3 V CC fonte de alimentação lógica do módulo E/S
Maximum power dissipation in W	8,5 W
LED de estado	1 LED (verde) tensão do rack OK
Tipo de control	Reinício a frio do botão de pressão REPOR
Consecutivo, seguido, continuo, adosado	1 conector 2 pinesrelé de alarme 1 conector 5 pinesalimentação da linha, aterramento de proteção, sensor de entrada 24 V CC
Maximum cable distance between devices	20 m cabo da fonte de alimentação cobre 1,5 mm ² 30 m cabo da fonte de alimentação cobre 2,5 mm ²
Resistencia de aislamiento	>= 10 MOhm primária/terra >= 10 MOhm primária/secundária
Peso del producto	0,29 kg

Entorno

Inmunidad a microcortes	1 ms
-------------------------	------

Fuerza dieléctrica	1500 V primaria/terra 1500 V primaria/secundaria
Resistencia a las vibraciones	3 gn
Resistencia a los choques	30 gn
Grado de protección IP	IP20
Directivas	2014/35 / EU - directiva de bajo voltaje 2014/30 / EU - compatibilidad electromagnética
Temperatura ambiente de almacenamiento	-40...85 °C
Temperatura ambiente de funcionamiento	0...60 °C
Humedad relativa	5...95 % en 55 °C sin condensación
Tratamiento de protección	TC
Altitud máxima de funcionamiento	0...2000 m 2000...5000 m con

Unidades de embalaje

Tipo de unidad del paquete 1	PCE
Número de unidades en empaque	1
Peso del empaque (Lbs)	420,0 g
Paquete 1 Altura	13,238 cm
Paquete 1 ancho	15,451 cm
Paquete 1 Longitud	15,597 cm
Tipo de unidad del paquete 2	S04
Número de unidades en el paquete 2	12
Peso del paquete 2	6,31 kg
Paquete 2 Altura	30,0 cm
Ancho del paquete 2	40,0 cm
Longitud del paquete 2	60,0 cm
Paquete 3 Altura	75 cm

Sostenibilidad de la oferta

Estado de oferta sostenible	Producto Green Premium
Reglamento REACH	Declaración de REACH
Directiva RoHS UE	Cumplimiento proactivo (producto fuera del alcance de la normativa RoHS UE) Declaración RoHS UE
Sin mercurio	Sí
Información sobre exenciones de RoHS	Sí
Normativa de RoHS China	Declaración RoHS China
Comunicación ambiental	Perfil ambiental del producto
Perfil de circularidad	Información de fin de vida útil
RAEE	En el mercado de la Unión Europea, el producto debe desecharse de acuerdo con un sistema de recolección de residuos específico y nunca terminar en un contenedor de basura.

Garantía contractual

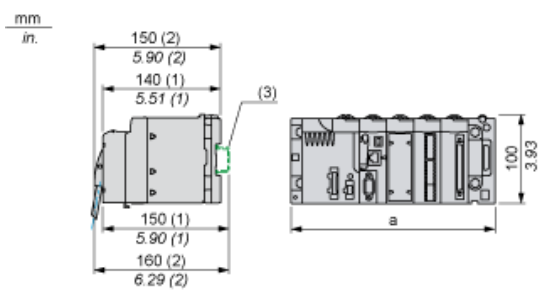
Periodo de garantía	18 months
---------------------	-----------

Hoja de características del producto **BMXCPS2010**

Esquemas de dimensiones

Módulos montados en bastidores

Dimensiones



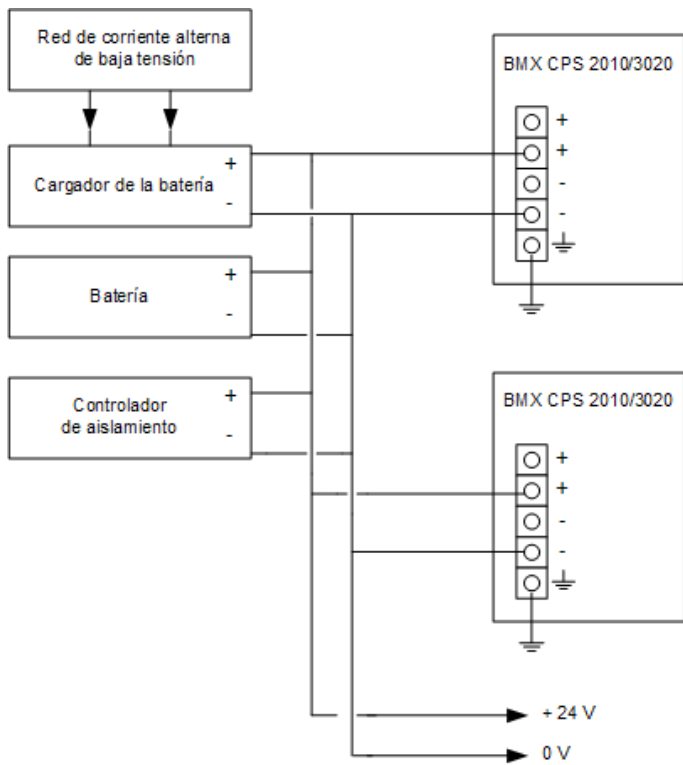
- (1) Con bloque de terminales extraíble (compartimento, tornillo o resorte).
- (2) Con conector FCN.
- (3) En segmento AM1 ED: 35 mm de ancho, 15 mm de profundidad. Sólo posible con bastidor BMXXBP0400/0400H/0600/0600H/0800/0800H.

Referencias de bastidor	a en mm	a en pulgadas
BMXXBP0400 y BMXXBP0400H	242,4	09.54
BMXXBP0600 y BMXXBP0600H	307,6	12.11
BMXXBP0800 y BMXXBP0800H	372,8	14.68
BMXXBP1200 y BMXXBP1200H	503,2	19.81

Hoja de características del producto **BMXCPS2010**

Conexiones y esquema

Conexión de los módulos de alimentación de corriente continua a una red de corriente continua flotante de 24 V CC o 48 V CC



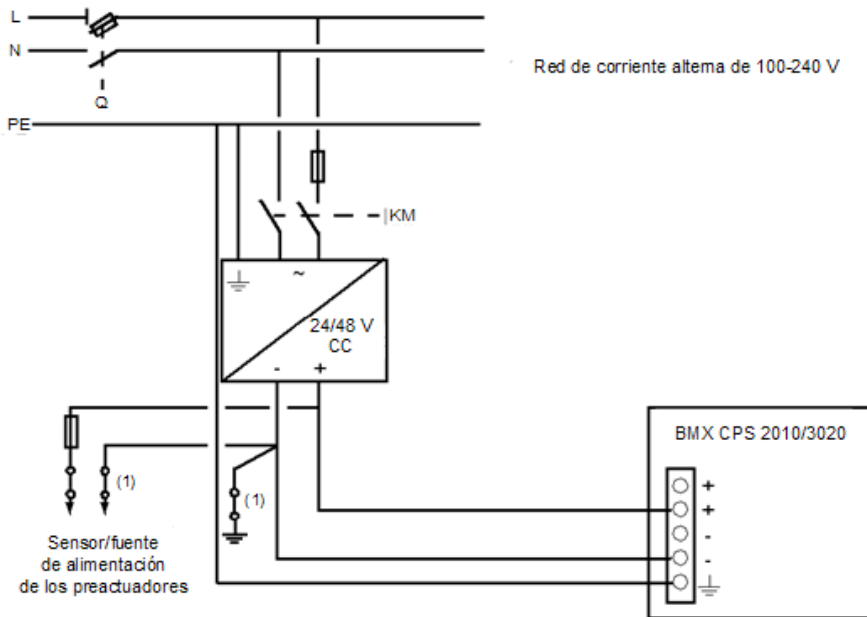
Red flotante de 24 V CC para la alimentación de sensores, actuadores y módulos de entrada/salida.

Hoja de características del producto **BMXCPS2010**

Conexiones y esquema

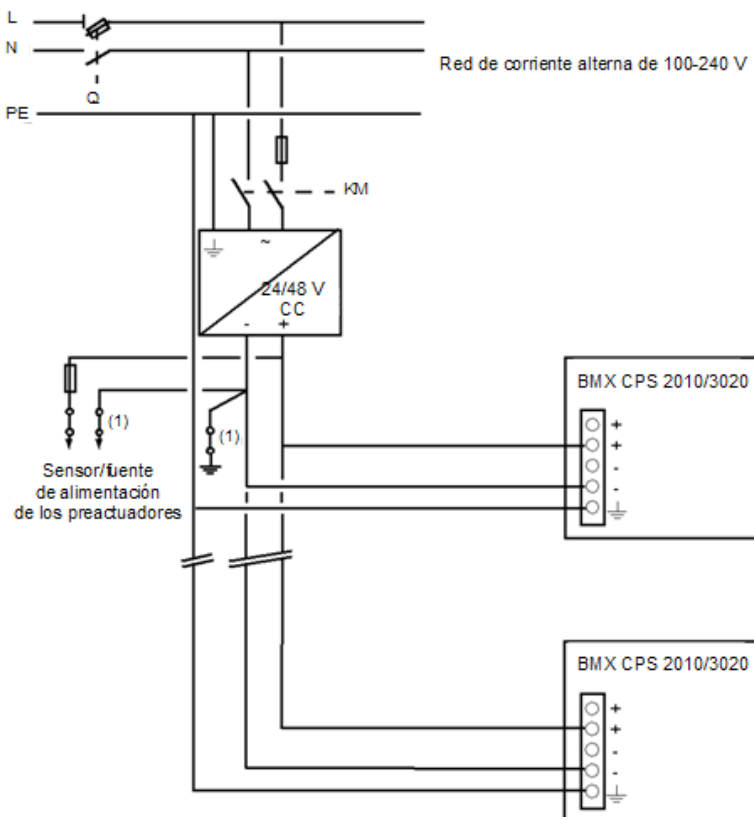
Conexión de los módulos de alimentación de corriente continua a una red de corriente alterna

Conexión de una estación del PLC formada por un solo bastidor



- Q** Seccionador general
- KM** Contactor de línea o disyuntor
- (1)** Barra del conector de aislamiento para localizar errores de puesta a tierra

Conexión de una estación del PLC formada por varios bastidores



- Q** Seccionador general
- KM** Contactor de línea o disyuntor
- (1)** Barra del conector de aislamiento para localizar errores de puesta a tierra