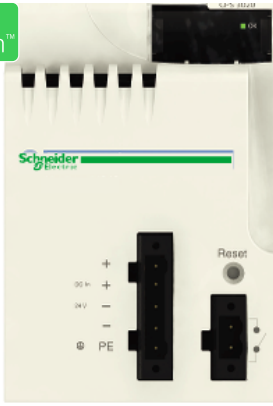


# Hoja de características del producto

Especificaciones



## M340,FA 24/48vDC 31W Aisl.

BMXCPS3020

### Principal

Gama de producto	Modicon X80 (**)
Tipo de producto o componente	Módulo da fonte de alimentação
Backplane compatibility	Not compatible with BMEXBP..02 (**)
Tensión primario	24...48 V isolado
Tipo de circuito de alimentación	DC
Potência secundária	15 W 3,3 V CC fonte de alimentação lógica do módulo E/S 31,2 W 24 V CC processador e fonte de alimentação do módulo E/S

### Complementario

Limite da tensão primária	18..0,620,4 V
Corriente de entrada	0,83 A 48 V 1,65 A 24 V
Corriente de entrada	30 A 24 V 60 A 48 V
I <sup>2</sup> t na ativação	1 A <sup>2</sup> .s 24 V 3 A <sup>2</sup> .s 48 V
It na ativação	0,2 A s 24 V 0,3 A s 48 V
Tipo de protección	Fusível interno não acessível para circuito primário Protección contra sobrecargas para circuito secundário, fonte de alimentação com sensor de 24 V Protección sobretensión para circuito secundário, fonte de alimentação com sensor de 24 V Protección contra cortocircuitos para circuito secundário, fonte de alimentação com sensor de 24 V
Corrente na tensão secundária	1,3 A 24 V CC processador e fonte de alimentação do módulo E/S 4,5 A 3,3 V CC fonte de alimentação lógica do módulo E/S
Maximum power dissipation in W	8,5 W
LED de estado	1 LED (verde) tensão do rack OK
Tipo de control	Reinício a frio do botão de pressão REPOR
Consecutivo, seguido, continuo, adosado	1 conector 2 pinesrelé de alarme 1 conector 5 pinesalimentação da linha, aterramento de proteção
Maximum cable distance between devices	10 m cabo da fonte de alimentação cobre 1,5 mm <sup>2</sup> 15 m cabo da fonte de alimentação cobre 2,5 mm <sup>2</sup>
Resistencia de aislamiento	>= 10 MOhm primária/terra >= 10 MOhm primária/secundária
Peso del producto	0,34 kg

Aviso Legal: Esta documentación no pretende substituir ni debe utilizarse para determinar la adecuación o la fiabilidad de estos productos para aplicaciones específicas de los usuarios

## Entorno

Inmunidad a microcortes	1 ms
Fuerza dieléctrica	1500 V primaria/terra 1500 V primaria/secundaria
Resistencia a las vibraciones	3 gn
Resistencia a los choques	30 gn
Grado de protección IP	IP20
Directivas	2014/35 / EU - directiva de bajo voltaje 2014/30 / EU - compatibilidad electromagnética
Temperatura ambiente de almacenamiento	-40...85 °C
Temperatura ambiente de funcionamiento	0...60 °C
Humedad relativa	5...95 % en 55 °C sin condensación
Tratamiento de protección	TC
Altitud máxima de funcionamiento	0...2000 m 2000...5000 m con

## Unidades de embalaje

Tipo de unidad del paquete 1	PCE
Número de unidades en empaque	1
Peso del empaque (Lbs)	500,0 g
Paquete 1 Altura	13,183 cm
Paquete 1 ancho	15,437 cm
Paquete 1 Longitud	15,654 cm
Tipo de unidad del paquete 2	S04
Número de unidades en el paquete 2	12
Peso del paquete 2	7,22 kg
Paquete 2 Altura	30,0 cm
Ancho del paquete 2	40,0 cm
Longitud del paquete 2	60,0 cm
Paquete 3 Altura	45 cm

## Sostenibilidad de la oferta

Estado de oferta sostenible	Producto Green Premium
Reglamento REACH	<a href="#">Declaración de REACH</a>
Directiva RoHS UE	Cumplimiento proactivo (producto fuera del alcance de la normativa RoHS UE) <a href="#">Declaración RoHS UE</a>
Sin mercurio	Sí
Información sobre exenciones de RoHS	<a href="#">Sí</a>
Normativa de RoHS China	<a href="#">Declaración RoHS China</a>
Comunicación ambiental	<a href="#">Perfil ambiental del producto</a>
Perfil de circularidad	<a href="#">Información de fin de vida útil</a>
RAEE	En el mercado de la Unión Europea, el producto debe desecharse de acuerdo con un sistema de recolección de residuos específico y nunca terminar en un contenedor de basura.

# Garantía contractual

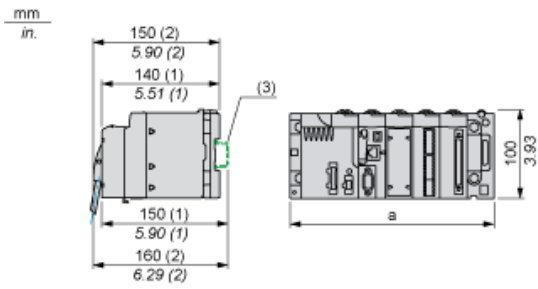
Periodo de garantía 18 months

# Hoja de características del producto **BMXCPS3020**

Esquemas de dimensiones

## Módulos montados en bastidores

### Dimensiones



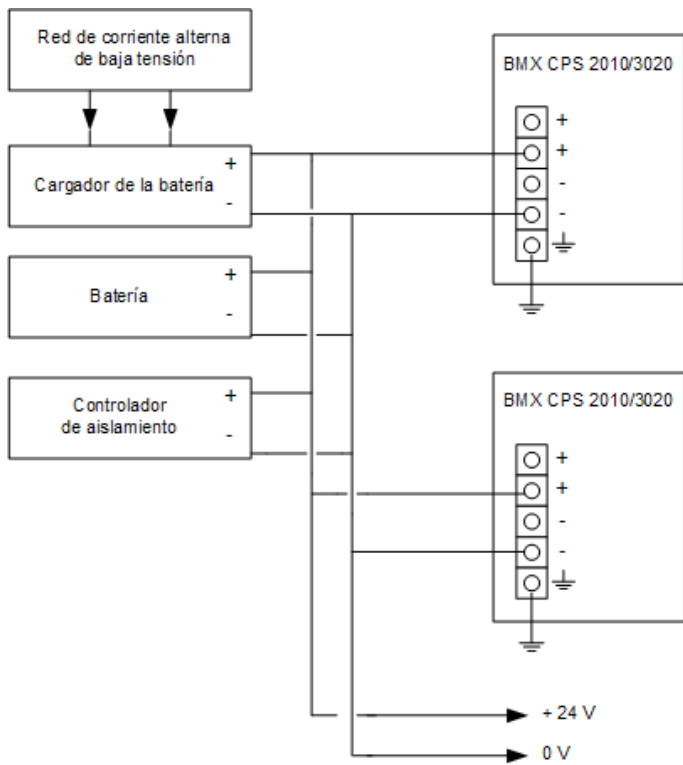
- (1) Con bloque de terminales extraíble (compartimento, tornillo o resorte).
- (2) Con conector FCN.
- (3) En segmento AM1 ED: 35 mm de ancho, 15 mm de profundidad. Sólo posible con bastidor BMXXBP0400/0400H/0600/0600H/0800/0800H.

Referencias de bastidor	a en mm	a en pulgadas
BMXXBP0400 y BMXXBP0400H	242,4	09.54
BMXXBP0600 y BMXXBP0600H	307,6	12.11
BMXXBP0800 y BMXXBP0800H	372,8	14.68
BMXXBP1200 y BMXXBP1200H	503,2	19.81

# Hoja de características del producto **BMXCPS3020**

## Conexiones y esquema

Conexión de los módulos de alimentación de corriente continua a una red de corriente continua flotante de 24 V CC o 48 V CC



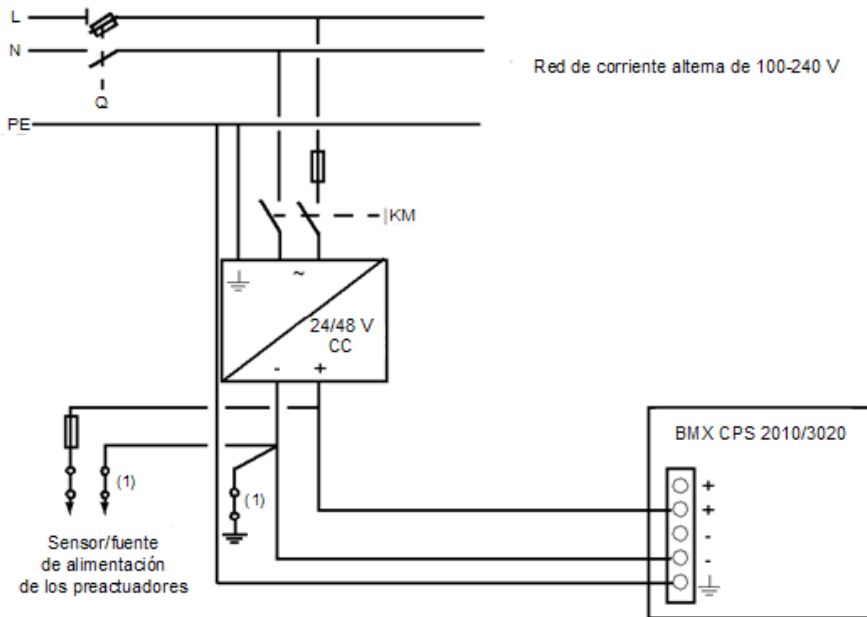
Red flotante de 24 V CC para la alimentación de sensores, actuadores y módulos de entrada/salida.

# Hoja de características del producto **BMXCPS3020**

## Conexiones y esquema

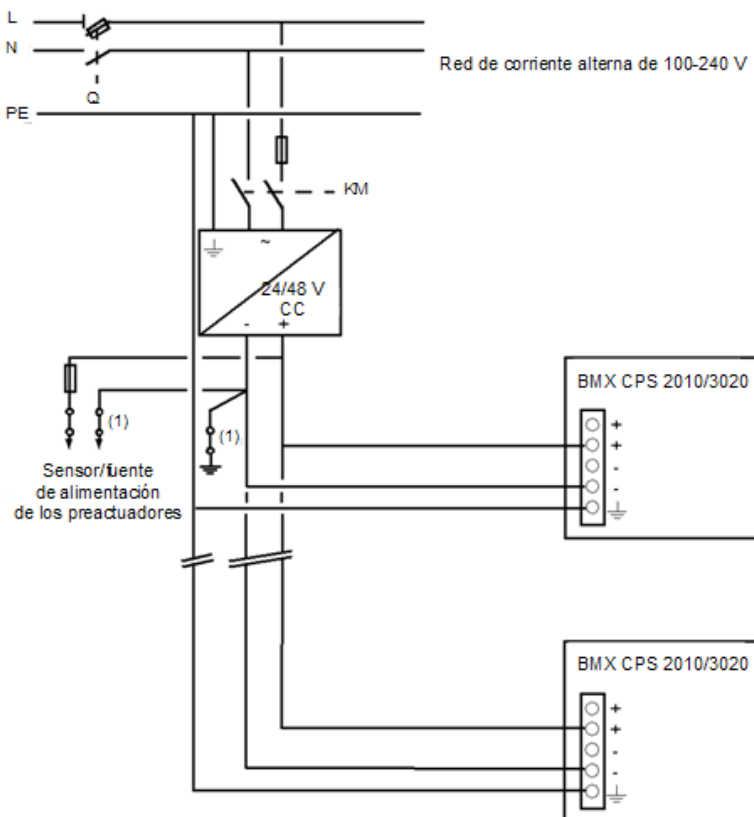
### Conexión de los módulos de alimentación de corriente continua a una red de corriente alterna

#### Conexión de una estación del PLC formada por un solo bastidor



- Q** Seccionador general
- KM** Contactor de línea o disyuntor
- (1)** Barra del conector de aislamiento para localizar errores de puesta a tierra

#### Conexión de una estación del PLC formada por varios bastidores



- Q** Seccionador general
- KM** Contactor de línea o disyuntor
- (1)** Barra del conector de aislamiento para localizar errores de puesta a tierra