

# Hoja de características del producto

Especificaciones



## M340,FA 100/150vDC 36W

BMXCPS3540T

### Principal

Gama de producto	Modicon X80 (**)
Tipo de producto o componente	Módulo da fonte de alimentação
Backplane compatibility	Not compatible with BMEXBP..02 (**)
Aplicación específica de producto	Temperatura prolongada
Tensión primario	125 V
Tipo de circuito de alimentación	DC
Potência secundária	15 W 3,3 V CC fonte de alimentação lógica do módulo E/S 31,2 W 24 V CC processador e fonte de alimentação do módulo E/S

### Complementario

Limite da tensão primária	100...150 V
Corriente de entrada	350 mA 125 V
Corriente de entrada	30 A 125 V
I <sup>2</sup> t na ativação	2 A <sup>2</sup> .s 125 V
It na ativação	0,05 A s 125 V
Tipo de protección	Fusível interno não acessível para circuito primário Protección contra sobrecargas para circuito secundário, fonte de alimentação com sensor de 24 V Protección sobretensão para circuito secundário, fonte de alimentação com sensor de 24 V Protección contra cortocircuitos para circuito secundário, fonte de alimentação com sensor de 24 V
Corrente na tensão secundária	1,3 A 24 V CC processador e fonte de alimentação do módulo E/S 4,5 A 3,3 V CC fonte de alimentação lógica do módulo E/S
Maximum power dissipation in W	8,5 W
LED de estado	1 LED (verde) tensão do rack OK 1 LED (verde) tensão do sensor
Tipo de control	Reinício a frio do botão de pressão REPOR
Consecutivo, seguido, continuo, adosado	1 conector 2 pinesrelé de alarme 1 conector 5 pinesalimentação da linha, aterramento de proteção, sensor de entrada 24 V CC
Resistencia de aislamiento	>= 100 MOhm primária/terra >= 100 MOhm primária/secundária
Peso del producto	0,36 kg

### Entorno

Inmuidad a microcortes	1 ms
------------------------	------

<b>Fuerza dieléctrica</b>	2000 V primária/secundária fonte de alimentação lógica do módulo E/S 500 V aterramento/sensor de saída de 24 V
<b>Resistencia a las vibraciones</b>	3 gn
<b>Resistencia a los choques</b>	30 gn
<b>Grado de protección IP</b>	IP20
<b>Directivas</b>	2014/35 / EU - directiva de bajo voltaje 2014/30 / EU - compatibilidad electromagnética
<b>Características ambientales</b>	Gas resistant class Gx Gas resistant class 3C4 Dust resistant class 3S4 Sand resistant class 3S4 Salt resistant level 2 Mold growth resistant class 3B2 Fungal spore resistant class 3B2
<b>Temperatura ambiente de almacenamiento</b>	-40...85 °C
<b>Temperatura ambiente de funcionamiento</b>	-25...70 °C
<b>Humedad relativa</b>	5...95 % en 55 °C sin condensación
<b>Tratamiento de protección</b>	Conformal coating
<b>Altitud máxima de funcionamiento</b>	0...2000 m 2000...5000 m con

## Unidades de embalaje

<b>Tipo de unidad del paquete 1</b>	PCE
<b>Número de unidades en empaque</b>	1
<b>Peso del empaque (Lbs)</b>	480,0 g
<b>Paquete 1 Altura</b>	13,7 cm
<b>Paquete 1 ancho</b>	15,7 cm
<b>Paquete 1 Longitud</b>	15,7 cm
<b>Tipo de unidad del paquete 2</b>	S04
<b>Número de unidades en el paquete 2</b>	12
<b>Peso del paquete 2</b>	6,463 kg
<b>Paquete 2 Altura</b>	30,0 cm
<b>Ancho del paquete 2</b>	40,0 cm
<b>Longitud del paquete 2</b>	60,0 cm
<b>Tipo de unidad del paquete 3</b>	PAL
<b>Número de unidades en el paquete 3</b>	48
<b>Paquete 3 Peso</b>	41,568 kg
<b>Paquete 3 Altura</b>	60,0 cm
<b>Ancho del paquete 3</b>	80,0 cm
<b>Paquete 3 Longitud</b>	48,0 cm

## Sostenibilidad de la oferta

<b>Estado de oferta sostenible</b>	Producto Green Premium
<b>Reglamento REACH</b>	<a href="#">Declaración de REACH</a>
<b>Directiva RoHS UE</b>	Cumplimiento proactivo (producto fuera del alcance de la normativa RoHS UE) <a href="#">Declaración RoHS UE</a>

<b>Sin mercurio</b>	Sí
<b>Información sobre exenciones de RoHS</b>	<a href="#">Sí</a>
<b>Normativa de RoHS China</b>	<a href="#">Declaración RoHS China</a>
<b>Comunicación ambiental</b>	<a href="#">Perfil ambiental del producto</a>
<b>Perfil de circularidad</b>	<a href="#">Información de fin de vida útil</a>
<b>RAEE</b>	En el mercado de la Unión Europea, el producto debe desecharse de acuerdo con un sistema de recolección de residuos específico y nunca terminar en un contenedor de basura.

## Garantía contractual

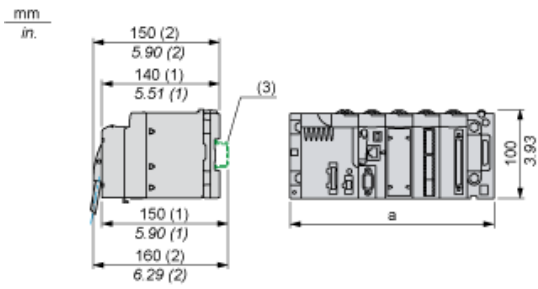
<b>Periodo de garantía</b>	18 months
----------------------------	-----------

# Hoja de características del producto **BMXCPS3540T**

Esquemas de dimensiones

## Módulos montados en bastidores

### Dimensiones



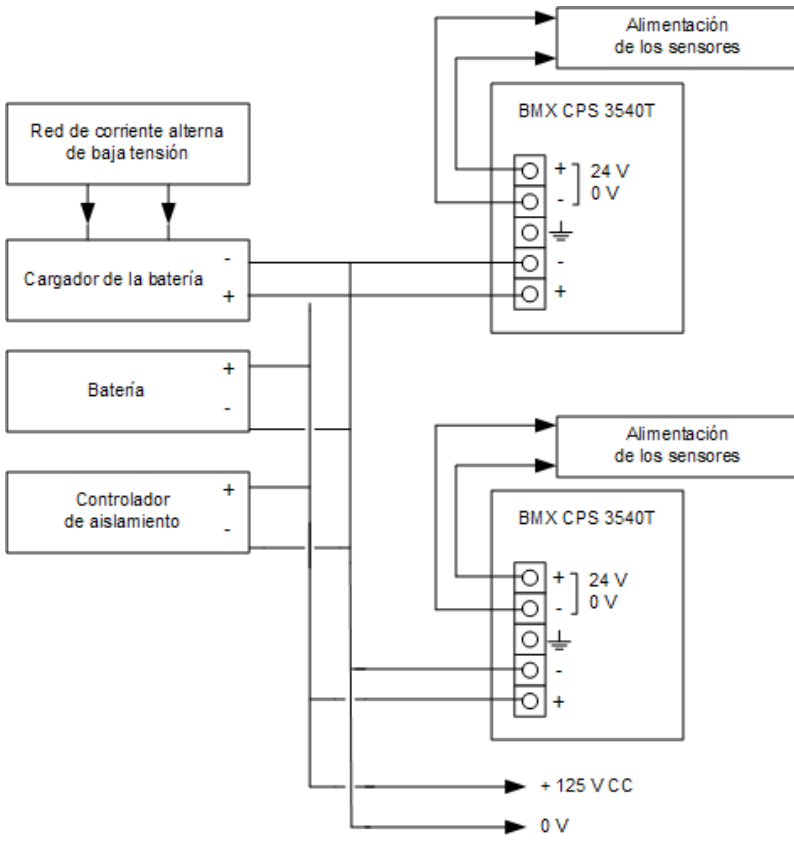
- (1) Con bloque de terminales extraíble (compartimento, tornillo o resorte).
- (2) Con conector FCN.
- (3) En segmento AM1 ED: 35 mm de ancho, 15 mm de profundidad. Sólo posible con bastidor BMXXBP0400/0400H/0600/0600H/0800/0800H.

Referencias de bastidor	a en mm	a en pulgadas
BMXXBP0400 y BMXXBP0400H	242,4	09.54
BMXXBP0600 y BMXXBP0600H	307,6	12.11
BMXXBP0800 y BMXXBP0800H	372,8	14.68
BMXXBP1200 y BMXXBP1200H	503,2	19.81

# Hoja de características del producto **BMXCPS3540T**

## Conexiones y esquema

Conexión de los módulos de alimentación de corriente continua a una red de corriente continua flotante de 125 V CC



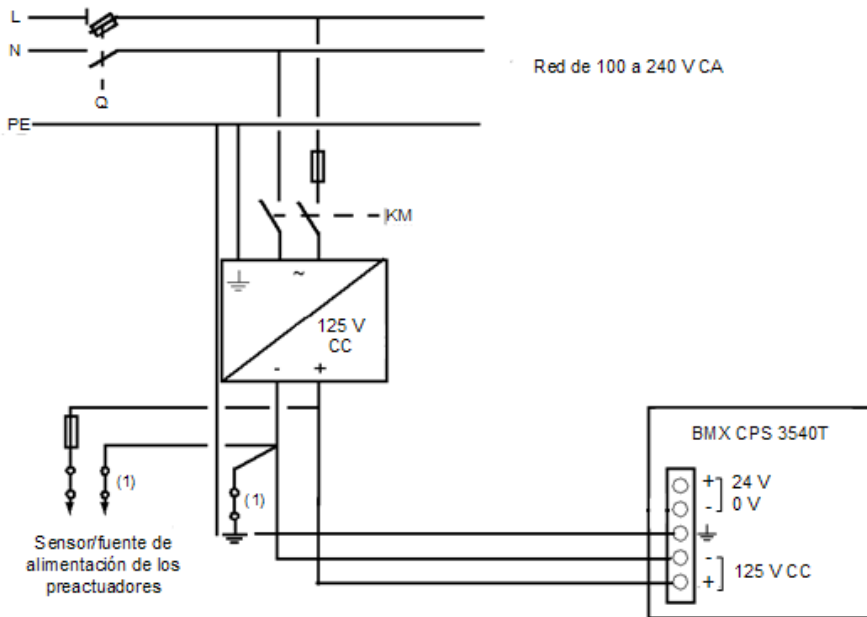
Red flotante de 125 V CC para la alimentación de sensores, actuadores y módulos de entrada/salida.

# Hoja de características del producto **BMXCPS3540T**

## Conexiones y esquema

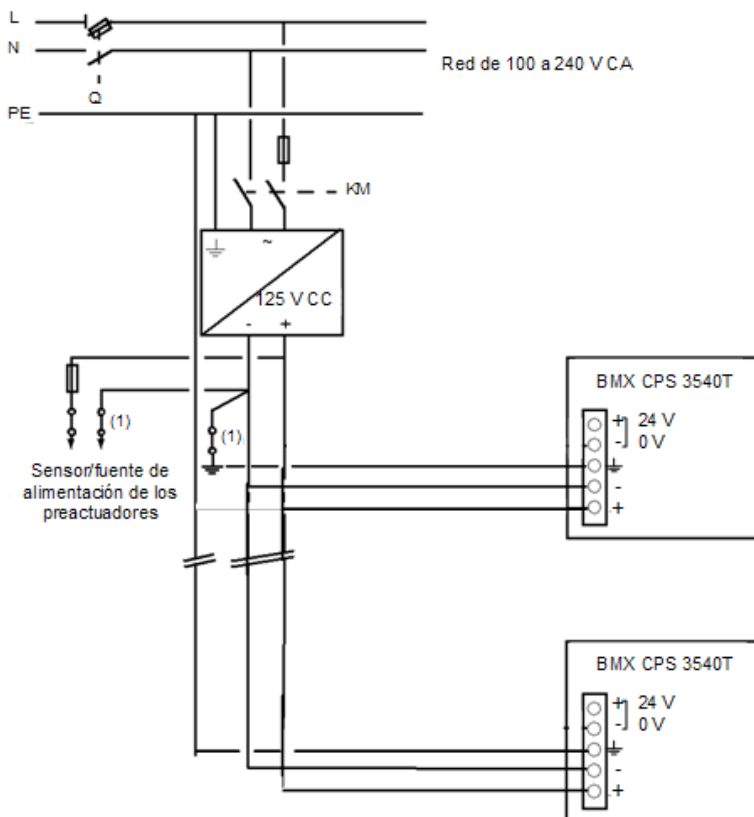
### Conexión de los módulos de alimentación de corriente continua a una red de corriente alterna

#### Conexión de una estación del PLC formada por un solo bastidor



- Q** Seccionador general
- KM** Contactor de línea o disyuntor
- (1)** Barra del conector de aislamiento para la conexión a tierra

#### Conexión de una estación del PLC formada por varios bastidores



- Q** Seccionador general
- KM** Contactor de línea o disyuntor
- 1** Barra del conector de aislamiento para la conexión a tierra