

Hoja de características del producto

Especificaciones



PANTALLA 10" WXGA ADVANCED DISPLAY GTU

HMIDT551

Principal

Gama de producto	Harmony GTUX
Tipo de producto o componente	Panel de pantalla táctil avanz
Tipo de terminal	Visualizador pantalla táctil
[Us] tensión de alimentación asignada	12...24 V corriente continua alimentación
Límites de tensión de alimentación	10,8...28,8 V
Consumo de energía en W	6,5 W
Corriente de entrada	30 A

Complementario

Touchscreen resolution	1024 x 1024
Resolución en píxeles	1280 x 800 (**)
Tamaño de pantalla	10.1 pulgadas
Aspect ratio (**)	4:3
Tipo de pantalla	LCD TFT color
Resolución de la pantalla	1280 x 800 pixels WVGA (**)
Color de pantalla	262144 colores
Vida útil de la luz posterior	50000 horas
Panel táctil	Single touch analogue resistive (**)
Tipo de refrigeración	Conven natural
Tipo de instalación	Instalación interior
Dimensiones de corte	255 (+ 1/- 0) x 185 (+ 1/- 0) mm
Anchura	268,5 mm
Altura	198,5 mm
Profundidad	67 mm
Peso del producto	2,5 kg

Entorno

Grado de protección IP	Panel frontal, estado 1 IP66 Panel frontal, estado 1 IP67
------------------------	--------------------------------------------------------------

Grado de protección nema	NEMA 4X panel frontal
Normas	UL 508 ANSI/ISA 12-12-02 Class I division 2 ((*)) CSA C22.2 No 214 CSA C22.2 No 142 IEC 61132-3
Certificaciones de producto	RCM CULus KC CE
Temperatura ambiente de funcionamiento	0...60 °C acorde a EN 61131-2
Temperatura ambiente de almacenamiento	-20...60 °C
Humedad relativa	10...90 % sin condensación
Altitud máxima de funcionamiento	2000 m
Resistencia a las vibraciones	3.5 mm constant amplitude ((*)) (estado 1) 5...9 Hz) acorde a EN/IEC 61131-2 9.8 m/s ² (estado 1) 9...150 Hz) acorde a EN/IEC 61131-2
Resistencia a los choques	147 m/s ² acorde a EN/IEC 61131-2
Compatibilidad electromagnética	Prueba de inmunidad ante descarga electrostática Nivel 3 acorde a EN/IEC 61000-4-2

Unidades de embalaje

Tipo de unidad del paquete 1	PCE
Número de unidades en empaque	1
Peso del empaque (Lbs)	3,853 kg
Paquete 1 Altura	21,0 cm
Paquete 1 ancho	33,0 cm
Paquete 1 Longitud	37,0 cm
Tipo de unidad del paquete 2	P12
Número de unidades en el paquete 2	10
Peso del paquete 2	96,69 kg
Paquete 2 Altura	80,0 cm
Ancho del paquete 2	120,0 cm
Longitud del paquete 2	110,0 cm
Tipo de unidad del paquete 3	CAR
Número de unidades en el paquete 3	2
Paquete 3 Peso	8,769 kg
Paquete 3 Altura	43,0 cm
Ancho del paquete 3	35,5 cm
Paquete 3 Longitud	45,5 cm

Sostenibilidad de la oferta

Estado de oferta sostenible	Producto Green Premium
Reglamento REACH	Declaración de REACH
Conforme con REACH sin SVHC	Sí
Directiva RoHS UE	Cumplimiento proactivo (producto fuera del alcance de la normativa RoHS UE) Declaración RoHS UE

Sin mercurio	Sí
Información sobre exenciones de RoHS	Sí
Normativa de RoHS China	Declaración RoHS China
Comunicación ambiental	Perfil ambiental del producto
Perfil de circularidad	Información de fin de vida útil
RAEE	En el mercado de la Unión Europea, el producto debe desecharse de acuerdo con un sistema de recolección de residuos específico y nunca terminar en un contenedor de basura.

Garantía contractual

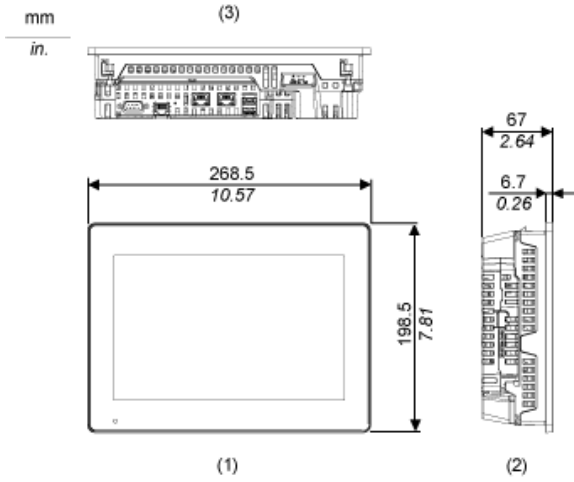
Periodo de garantía	18 months
----------------------------	-----------

Hoja de características **HMIDT551** del producto

Esquemas de dimensiones

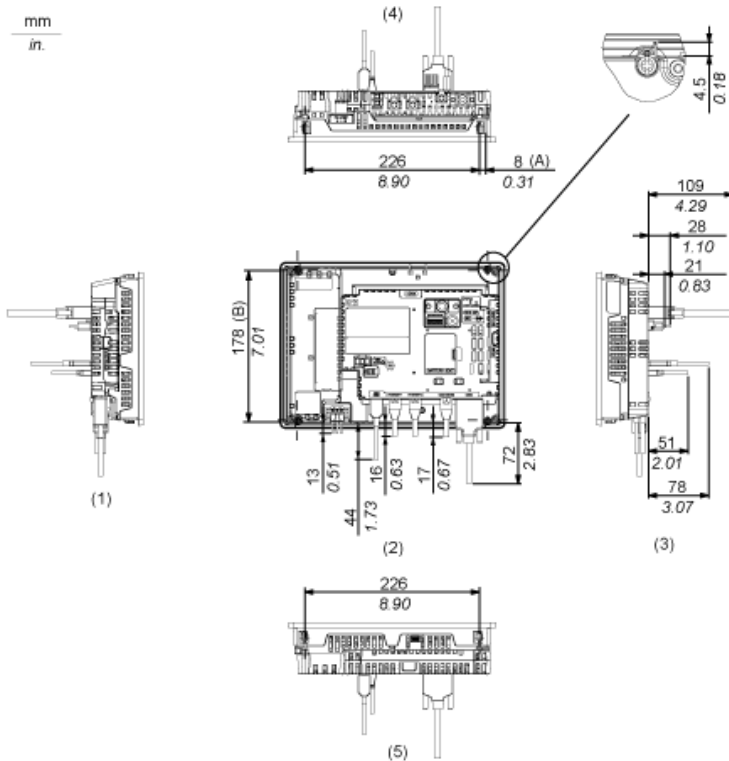
Dimensiones exteriores

Unidad de visualización con Box Module



- 1 Parte frontal
- 2 Izquierda
- 3 Parte inferior

Instalación con tornillos de instalación y dimensiones con cables



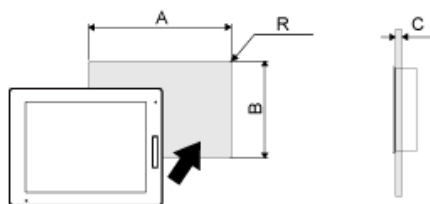
- (A) Área de giro del tornillo
- (B) Paso del centro de los tornillos de instalación
- 1 Derecha
- 2 Parte frontal
- 3 Izquierda
- 4 Parte inferior
- 5 Parte superior

Hoja de características del producto **HMIDT551**

Montaje y aislamiento

Montaje

Dimensiones del orificio del panel



Dimensiones en mm

A	B	C	R
255 (+1/-0)	185 (+1/-0)	De 1,6 a 5	3 máx.

Dimensiones en pulgadas

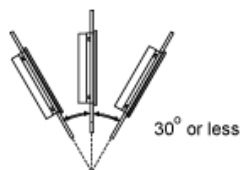
A	B	C	R
10,04 (+0,04/-0)	7,28 (+0,04/-0)	De 0,06 a 0,2	0,12 máx.

Hoja de características del producto **HMIDT551**

Montaje y aislamiento

Requisitos de instalación

Ángulo de montaje



Si coloca este producto con una inclinación superior a 30°, la temperatura ambiente no debe superar los 40 °C (104 °F). Puede que sea necesario utilizar un sistema de enfriamiento por aire forzado (ventilador, aire acondicionado) para garantizar que la temperatura ambiente de funcionamiento sea de 40 °C o menos (104 °F o menos).

Hoja de características del producto **HMIDT551**

Montaje y aislamiento

Distancias mínimas

