

# Hoja de características del producto

Especificaciones



## PANTALLA 19" FWXGA PCAP SMART DISP. GTU

HMIDT952

### Principal

Gama de producto	Harmony GTUX
Tipo de producto o componente	Pantalla plana
Tipo de terminal	Visualizador pantalla táctil
[Us] tensión de alimentación asignada	12...24 V corriente continua alimentación
Límites de tensión de alimentación	10,8...28,8 V
Consumo de energía en W	19 W
Corriente de entrada	30 A

### Complementario

Tipo de conexión integrada	USB 2.0 tipo A USB 2.0 type mini B (**)
Touchscreen resolution	2048 x 2048
Resolución en píxeles	1366 x 768
Tamaño de pantalla	18.5 inch (**)
Aspect ratio (**)	4:3
Tipo de pantalla	LCD TFT color
Resolución de la pantalla	1366 x 768 pixels FWXGA
Color de pantalla	17 million colours
Vida útil de la luz posterior	50000 horas
Panel táctil	Multi-touch projected capacitive technology (PCT) 50000000 ciclos
Función disponible	Brightness sensor (**)
Tipo de refrigeración	Conven natural
Tipo de instalación	Instalación interior
Dimensiones de corte	465 (+ 1/- 0) x 319 (+ 1/- 0) mm
Anchura	483 mm
Altura	337 mm
Profundidad	69 mm
Peso del producto	6,8 kg

## Entorno

<b>Grado de protección IP</b>	Panel frontal, estado 1 IP66 Panel frontal, estado 1 IP67
<b>Grado de protección nema</b>	NEMA 4X panel frontal
<b>Normas</b>	UL 508 ANSI/ISA 12-12-02 Class I division 2 ((*)) CSA C22.2 No 214 CSA C22.2 No 142 IEC 61132-3
<b>Certificaciones de producto</b>	RCM CULus CE KC
<b>Temperatura ambiente de funcionamiento</b>	0...55 °C acorde a EN 61131-2
<b>Temperatura ambiente de almacenamiento</b>	-20...60 °C
<b>Humedad relativa</b>	10...90 % sin condensación
<b>Altitud máxima de funcionamiento</b>	2000 m
<b>Resistencia a las vibraciones</b>	3.5 mm constant amplitude ((*)) (estado 1) 5...9 Hz acorde a EN/IEC 61131-2 9.8 m/s <sup>2</sup> (estado 1) 9...150 Hz acorde a EN/IEC 61131-2
<b>Resistencia a los choques</b>	147 m/s <sup>2</sup> acorde a EN/IEC 61131-2
<b>Compatibilidad electromagnética</b>	Prueba de inmunidad ante descarga electrostática Nivel 3 acorde a EN/IEC 61000-4-2

## Unidades de embalaje

<b>Tipo de unidad del paquete 1</b>	PCE
<b>Número de unidades en empaque</b>	1
<b>Peso del empaque (Lbs)</b>	7,303 kg
<b>Paquete 1 Altura</b>	47,7 cm
<b>Paquete 1 ancho</b>	17,3 cm
<b>Paquete 1 Longitud</b>	60,1 cm
<b>Tipo de unidad del paquete 2</b>	P12
<b>Número de unidades en el paquete 2</b>	2
<b>Peso del paquete 2</b>	27,0 kg
<b>Paquete 2 Altura</b>	36,0 cm
<b>Ancho del paquete 2</b>	80,0 cm
<b>Longitud del paquete 2</b>	120,0 cm

## Sostenibilidad de la oferta

<b>Estado de oferta sostenible</b>	Producto Green Premium
<b>Reglamento REACH</b>	<a href="#">Declaración de REACH</a>
<b>Conforme con REACH sin SVHC</b>	Sí
<b>Directiva RoHS UE</b>	Cumplimiento proactivo (producto fuera del alcance de la normativa RoHS UE) <a href="#">Declaración RoHS UE</a>
<b>Sin mercurio</b>	Sí
<b>Información sobre exenciones de RoHS</b>	<a href="#">Sí</a>

**RAEE**

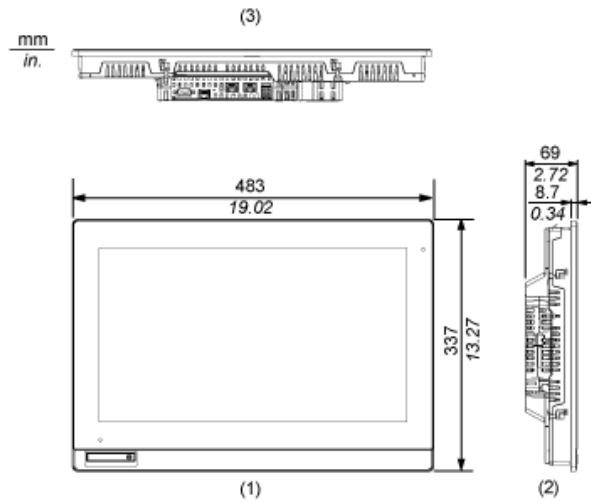
En el mercado de la Unión Europea, el producto debe desecharse de acuerdo con un sistema de recolección de residuos específico y nunca terminar en un contenedor de basura.

# Hoja de características del producto **HMIDT952**

Esquemas de dimensiones

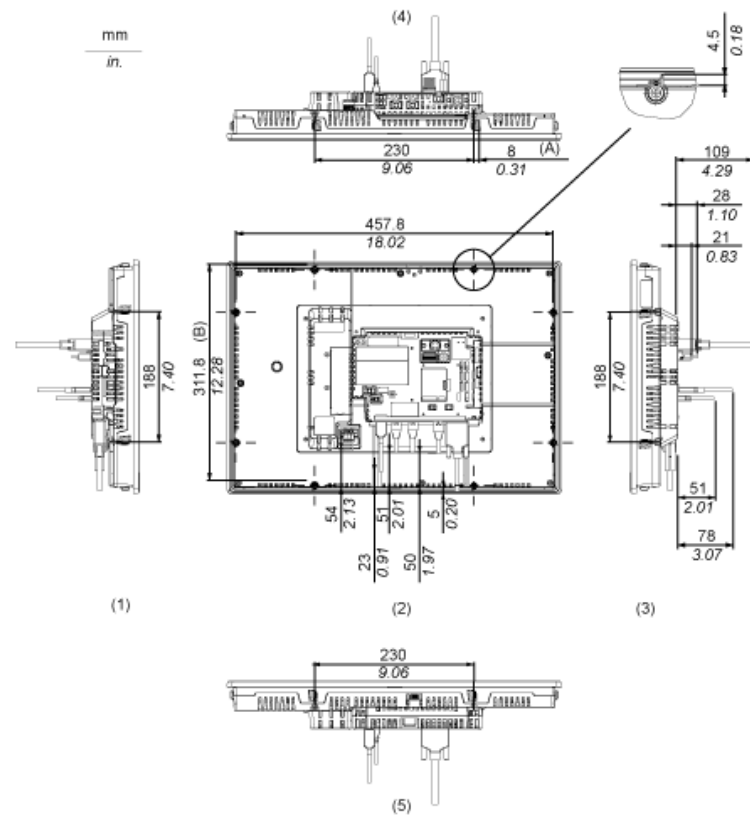
## Dimensiones exteriores

### Unidad de visualización con Box Module



- (1) Parte frontal
- (2) Izquierda
- (3) Parte inferior

### Instalación con tornillos de instalación y dimensiones con cables



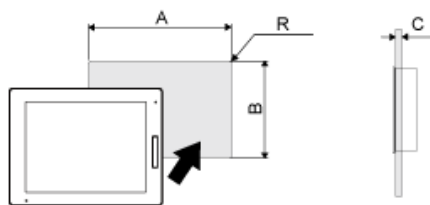
- (A) Área de giro del tornillo
- (B) Paso del centro de los tornillos de instalación
- (1) Derecha
- (2) Parte frontal
- (3) Izquierda
- (4) Parte inferior
- (5) Parte superior

# Hoja de características del producto **HMIDT952**

Montaje y aislamiento

## Dimensiones del orificio del panel

---



Dimensiones en mm

A	B	C	R
465 (+1/-0)	319 (+1/-0)	De 1,6 a 5	3 máx.

Dimensiones en pulgadas

A	B	C	R
18.31 (+0.04/-0)	12.56 (+0.04/-0)	De 0.06 a 0.2	0.12 máx.

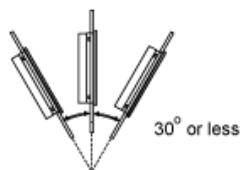
# Hoja de características del producto **HMIDT952**

Montaje y aislamiento

## Requisitos de instalación

---

### Ángulo de montaje



Si coloca este producto con una inclinación superior a 30°, la temperatura ambiente no debe superar los 40 °C (104 °F). Puede que sea necesario utilizar un sistema de enfriamiento por aire forzado (ventilador, aire acondicionado) para garantizar que la temperatura ambiente de funcionamiento sea de 40 °C o menos (104 °F o menos).

# Hoja de características del producto **HMIDT952**

Montaje y aislamiento

## Distancias mínimas

---

