

# Hoja de características del producto

Especificaciones



## Magelis GTO - TERMINAL 3.5" COLOR QVGA ETHERNET

HMIGTO1310

### Principal

Gama de producto	Harmony GTU
Tipo de producto o componente	Panel de pantalla táctil avanz
Color de pantalla	65536 colores
Tamaño de pantalla	3.5 inch
Alimentación	Fuente de alimentación externa
Tipo de botón de control	6 operation defined using Vijeo Designer (**) botón pulsador llave F1...F6
Sistema operativo	Harmony
Tipo de batería	Litio batería para RAM interna, autonomía: 100 days (**), tiempo carga = 5 d, vida batería = 10 yr

### Complementario

Tipo de terminal	Visualizador pantalla táctil
Tipo de pantalla	LCD TFT a color retroiluminado
Resolución de la pantalla	320 x 240 pixels QVGA
Zona sensible al tacto	1024 x 1024
Panel táctil	Película resistente, 1000000 ciclos
Vida útil de la luz posterior	50000 horas white en 25 °C
Brillo	16 niveles - control by touch panel (**) 16 niveles - control por Software
Fuente del carácter	Chino (chino simplificado) Coreano Taiwanés (chino tradicional) Japonés (ANK, kanji) ASCII (caracteres europeos)
[Us] Tensión nominal de alimentación	24 V DC
Límites tensión alimentación	19,2...28,8 V
Corriente de entrada	30 A
Consumo de energía en W	5,2 W when power is not supplied to external devices (**) 4,2 W when backlight is OFF (**) 4,3 W when backlight is dimmed (**) 9,6 W
Señalizaciones en local	LED de estado verde, fijo para offline (**) LED de estado verde, fijo para operando LED de estado naranja, parpadeo para software starting up (**) LED de estado rojo, fijo para fuente de alimentación (ON) LED de estado Transparente, faded (**) para power supply (OFF) (**)

<b>Designación de software</b>	Vijeo Designer software de configuración >= V6.1
<b>Descripción de memoria</b>	Flash EPROM, 96 MB
<b>Orejetas terminales de anillo</b>	512 kB RAM interna - tipo de cable: SRAM)
<b>Mantenido Ti24</b>	Tarjeta SD, <= 32 GB SDHC card ((*)), <= 32 GB
<b>7 mm triángulo inserto macho</b>	Schneider Electric Modicon Modbus Schneider Electric Modicon Uni-TE Schneider Electric Modicon Modbus Plus Schneider Electric Modicon FIPWAY Mitsubishi Melsec protocolos de terceros Omron Sysmac protocolos de terceros Rockwell Automation Allen-Bradley protocolos de terceros Siemens Simatic protocolos de terceros Schneider Electric Modicon Modbus TCP
<b>Tipo de conexión integrada</b>	Enlace serie COM1 RJ45, interface: RS232C/RS485, veloc transmisión: 2400...115200 bps Enlace serie COM1 RJ45, interface: RS232C/RS485, veloc transmisión: 187,5 kbps compatible con Siemens MPI Ethernet RJ45, interface: 10BASE-T/100BASE-TX Ethernet RJ45, interface: IEEE 802.3 USB 2.0 tipo A USB 2.0 type mini B ((*))
<b>Montaje de producto</b>	Montaje empotrado
<b>Modo de fijación</b>	Por 4 abrazaderas de rosca
<b>Material frontal</b>	PPT
<b>Material del envolvente</b>	PPT
<b>Tipo de refrigeración</b>	Conven natural
<b>Anchura</b>	132 mm
<b>Altura</b>	106 mm
<b>Profundidad</b>	42 mm
<b>Peso del producto</b>	0,4 kg

## Entorno

<b>Normas</b>	IEC 61000-6-2 UL 508 EN 61131-2
<b>Certificaciones de producto</b>	KCC cULus C-Tick CE
<b>Temperatura ambiente de funcionamiento</b>	0...50 °C
<b>Temperatura ambiente de almacenamiento</b>	-20...60 °C
<b>Humedad relativa</b>	10...90 % sin condensación
<b>Altitud máxima de funcionamiento</b>	< 2000 m
<b>Grado de protección IP</b>	IP20 acorde a IEC 60529 - tipo de cable: panel trasero) IP65 acorde a IEC 60529 - tipo de cable: panel frontal)
<b>Grado de protección nema</b>	NEMA 4X panel frontal (uso inter.)
<b>Resistencia a los choques</b>	147 m/s <sup>2</sup> 3 cuñas en cada dirección X, Y y Z acorde a EN/IEC 61131-2
<b>Resistencia a las vibraciones</b>	3.5 mm (estado 1) 5...9 Hz) - X, Y, Z directions for 10 cycles (approx. 100 min) ((*)) - acorde a EN/IEC 61131-2 1 gn (estado 1) 9...150 Hz) - X, Y, Z directions for 10 cycles (approx. 100 min) ((*)) - acorde a EN/IEC 61131-2
<b>Resistencia a descargas electroestáticas</b>	6 kV descarga de contacto acorde a IEC 61000-4-2 nivel 3

## Unidades de embalaje

Tipo de unidad del paquete 1	PCE
Número de unidades en empaque	1
Peso del empaque (Lbs)	780,0 g
Paquete 1 Altura	12,5 cm
Paquete 1 ancho	18,5 cm
Paquete 1 Longitud	21,0 cm
Tipo de unidad del paquete 2	S03
Número de unidades en el paquete 2	4
Peso del paquete 2	3,612 kg
Paquete 2 Altura	30,0 cm
Ancho del paquete 2	30,0 cm
Longitud del paquete 2	40,0 cm

## Sostenibilidad de la oferta

Estado de oferta sostenible	Producto Green Premium
Reglamento REACH	<a href="#">Declaración de REACH</a>
Conforme con REACH sin SVHC	Sí
Directiva RoHS UE	Cumplimiento proactivo (producto fuera del alcance de la normativa RoHS UE) <a href="#">Declaración RoHS UE</a>
Sin mercurio	Sí
Información sobre exenciones de RoHS	Sí
Normativa de RoHS China	<a href="#">Declaración RoHS China</a>
RAEE	En el mercado de la Unión Europea, el producto debe desecharse de acuerdo con un sistema de recolección de residuos específico y nunca terminar en un contenedor de basura.

## Información Logística

País de Origen	ES
----------------	----

## Garantía contractual

Periodo de garantía	18 months
---------------------	-----------

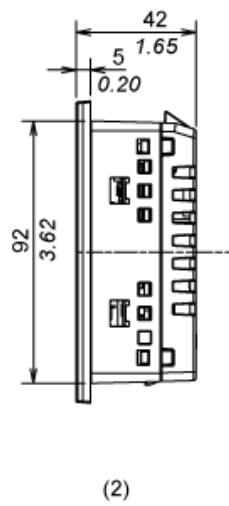
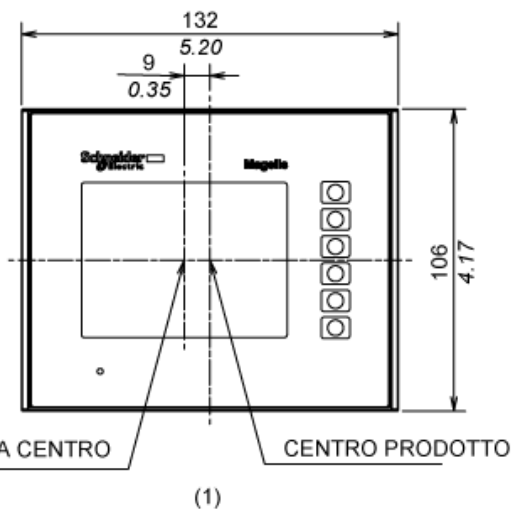
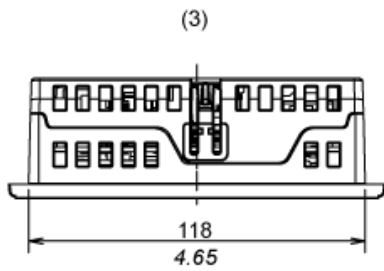
# Hoja de características del producto **HMIGTO1310**

Esquemas de dimensiones

## Dimensiones

### Dimensiones exteriores

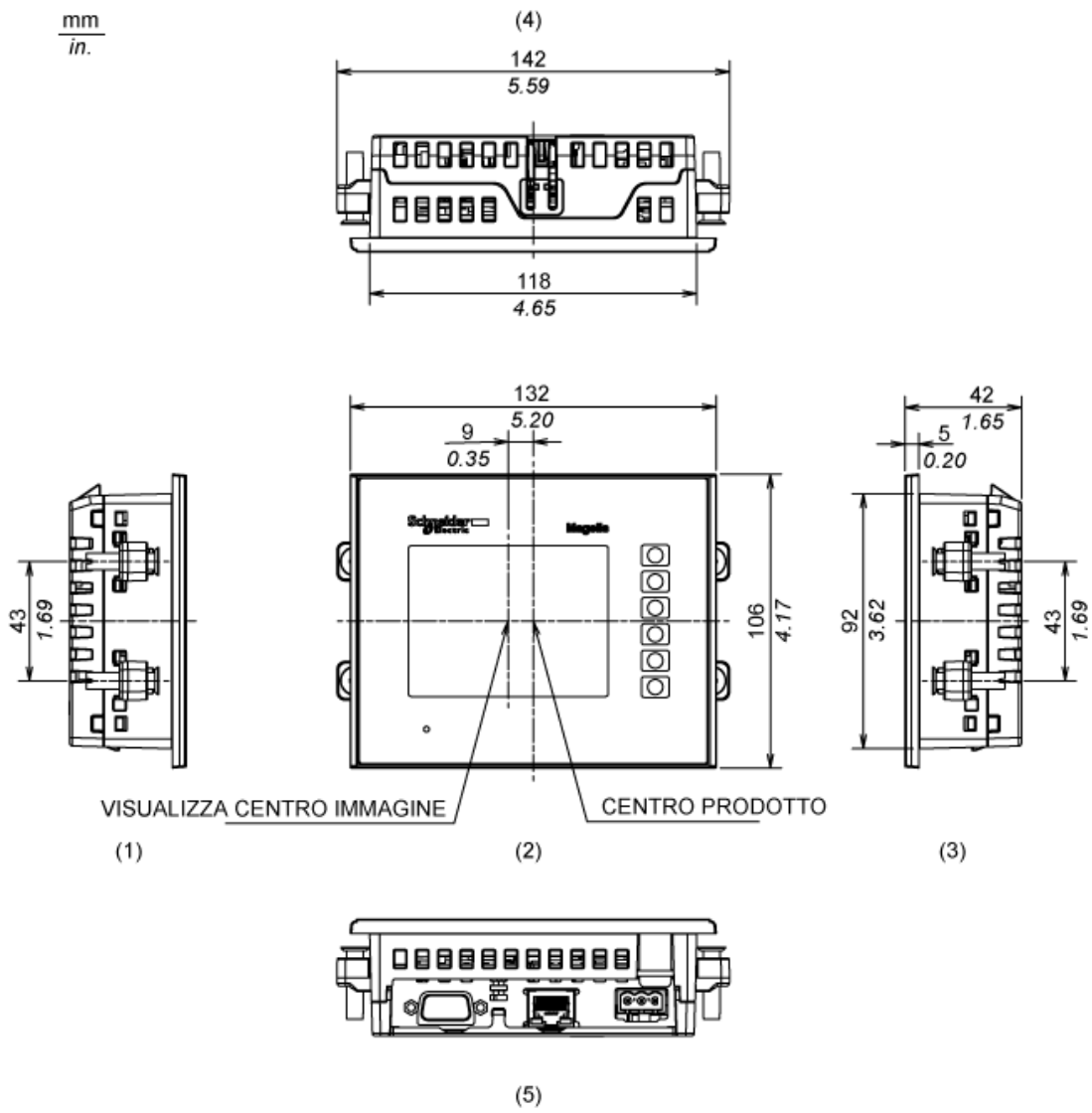
mm  
in.



- 1 Parte frontal
- 2 Lateral derecho
- 3 Parte superior

## Instalación con tornillos de fijación

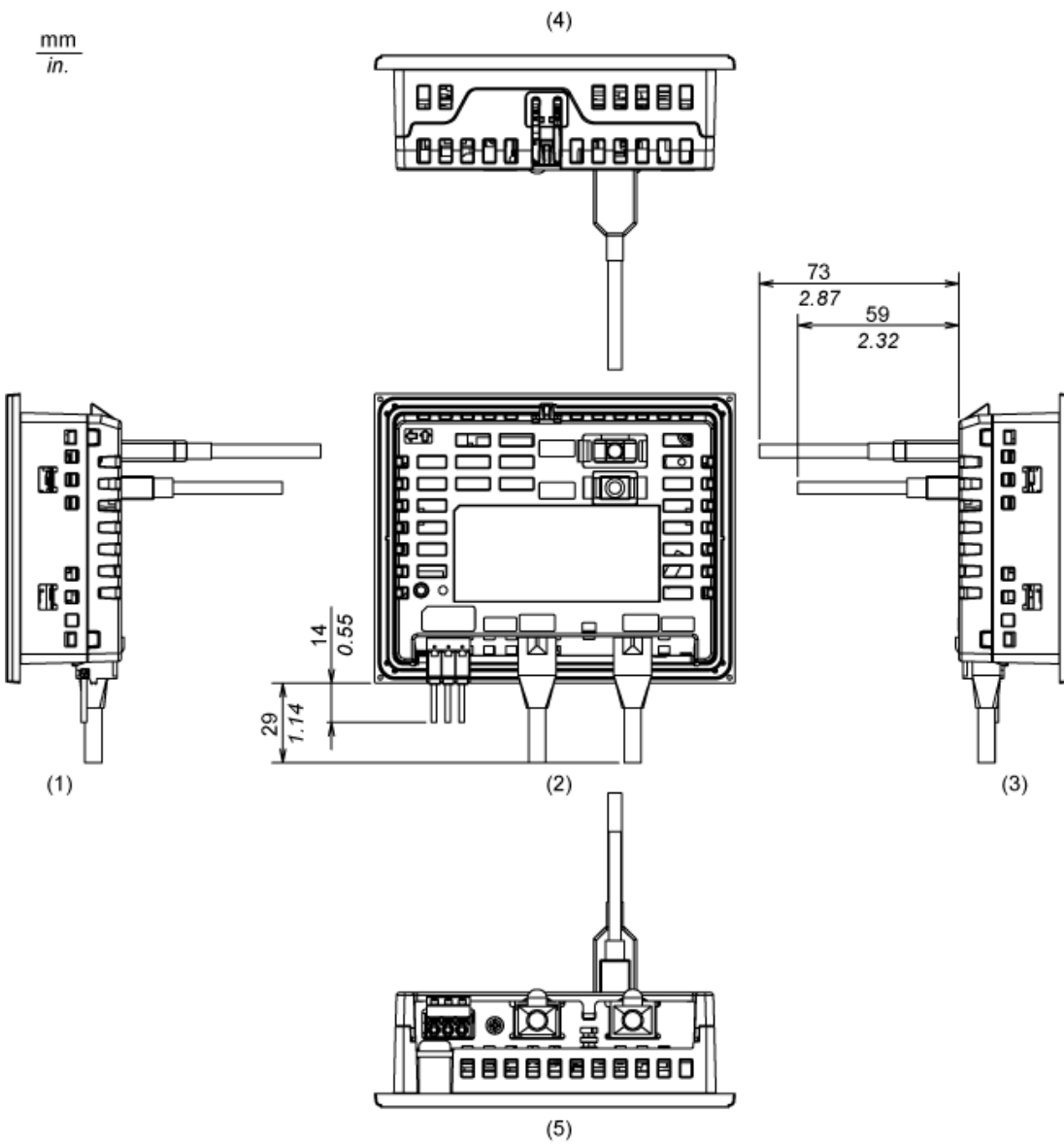
mm  
in.



- 1 Lateral izquierdo
- 2 Parte frontal
- 3 Lateral derecho
- 4 Parte superior
- 5 Parte inferior

Dimensiones con cables

mm  
in.



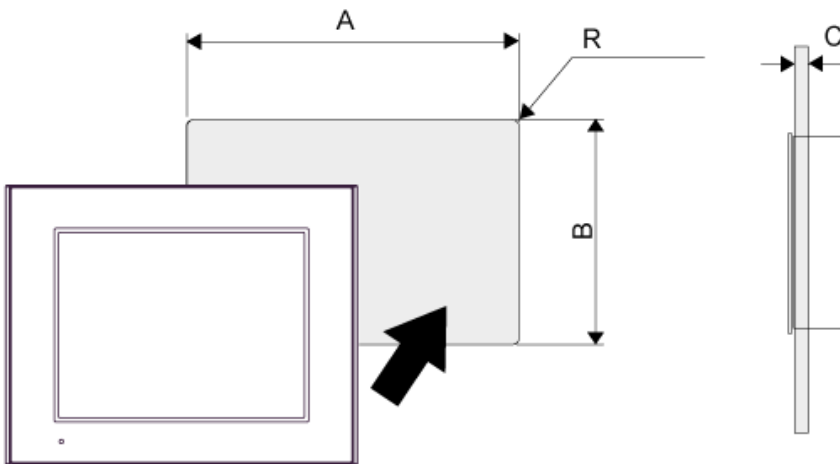
- 1 Lateral izquierdo
- 2 Parte posterior
- 3 Lateral derecho
- 4 Parte superior
- 5 Parte inferior

# Hoja de características del producto **HMIGTO1310**

Montaje y aislamiento

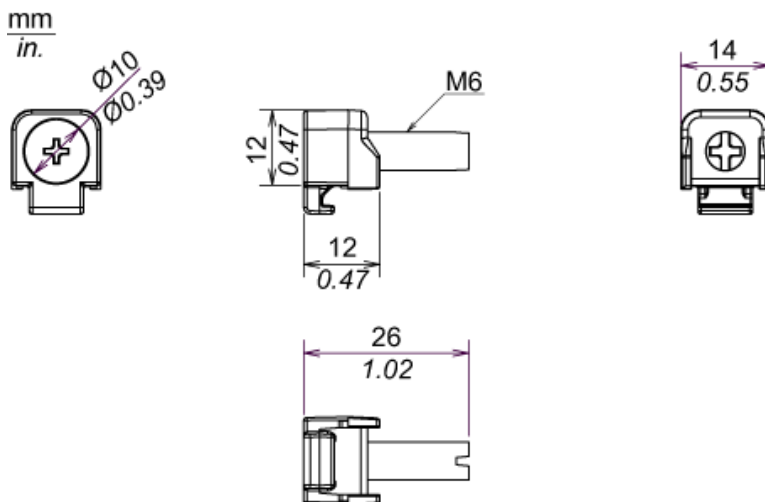
## Montaje

### Dimensiones del hueco del panel



A		B		C		R	
mm	in.	mm	in.	mm	in.	mm	in.
118,5 (+1, -0)	4.67 (+0.04, -0)	92,5 (+1, -0)	3.64 (+0.04, -0)	De 1,6 a 5	De 0.06 a 0.2	3 máx.	0.12 máx.

### Dimensiones de los elementos de fijación de instalación



# Hoja de características del producto **HMIGTO1310**

Montaje y aislamiento

## Requisitos de instalación

---

### Ángulo de montaje



Si coloca el panel con una inclinación superior a 30°, la temperatura ambiente no debe superar los 40 °C (104 °F). Puede que sea necesario utilizar un sistema de enfriamiento por aire forzado (ventilador, aire acondicionado) para garantizar que la temperatura ambiente de funcionamiento sea de 40 °C o menos (104 °F o menos).

### Distancias mínimas

