

Hoja de características del producto

Especificaciones



socket SSL - 6 A - 230 V AC/DC- screw clamp - for relay SSL

SSLZVA4

! Descatalogado desde el: 23 enero 2021

! No se fabrica

Principal

Gama de producto	Harmony Remote Pocket
Tipo de producto o componente	Toma
Nombre corto del dispositivo	SSLZ
Se vende en cantidades indivisibles	10

Complementario

Disposición de la terminal de contacto	Separado
Compatibilidad del producto	Reles de estado sólido SSL con capacidad de sujeción: NA contacto en 230 V CA Reles de estado sólido SSL con capacidad de sujeción: NA contacto en 230 V DC
Forma del pin	Plano
[Ith] Corriente térmica convencional	6 A
[Ith] Corriente térmica convencional	6 A
[Ue] Tensión nominal de empleo	< 250 V CA/CC
Conexiones - terminales	Bornas tornillo, 1 x 0,2...1 x 2,5 mm ² - tipo de cable: AWG 24...AWG 14) sólido sin terminal Bornas tornillo, 1 x 0,2...1 x 2,5 mm ² - tipo de cable: AWG 24...AWG 14) flexible con terminal
Tightening torque (**)	< 0,5 N.m para M2.5 tornillos
Modo de fijación	Clip-on - tipo de cable: carril DIN de 35 mm)
Tensión de conmutación	230 V AC/DC
Señalizaciones en local	Estado entrada, estado 1 LED - tipo de cable: verde)
Anchura	6,2 mm
Altura	101 mm
Profundidad	78,6 mm
Peso del producto	0,0285 kg

Entorno

Resistencia a las llamas	V0 acorde a UL 94
Normas	IEC 61984
Certificaciones de producto	UL 508

Marcado	CE
Temperatura ambiente de almacenamiento	-40...85 °C
Temperatura ambiente de funcionamiento	-40...70 °C
Grado de protección IP	IP20
Tensión dieléctrica	2500 V

Unidades de embalaje

Tipo de unidad del paquete 1	PCE
Número de unidades en empaque	1
Peso del empaque (Lbs)	31,0 g
Paquete 1 Altura	9,6 cm
Paquete 1 ancho	0,62 cm
Paquete 1 Longitud	7,9 cm
Tipo de unidad del paquete 2	BB1
Número de unidades en el paquete 2	10
Peso del paquete 2	340,0 g
Paquete 2 Altura	7,0 cm
Ancho del paquete 2	8,5 cm
Longitud del paquete 2	10,4 cm
Tipo de unidad del paquete 3	S03
Número de unidades en el paquete 3	300
Paquete 3 Peso	8,933 kg
Paquete 3 Altura	30,0 cm
Ancho del paquete 3	30,0 cm
Paquete 3 Longitud	40,0 cm

Sostenibilidad de la oferta

Estado de oferta sostenible	Producto Green Premium
Reglamento REACH	Declaración de REACH
Conforme con REACH sin SVHC	Sí
Directiva RoHS UE	Cumplimiento proactivo (producto fuera del alcance de la normativa RoHS UE) Declaración RoHS UE
Sin metales pesados tóxicos	Sí
Sin mercurio	Sí
Información sobre exenciones de RoHS	Sí
Normativa de RoHS China	Declaración RoHS China
Comunicación ambiental	Perfil ambiental del producto
Perfil de circularidad	Información de fin de vida útil

Información Logística

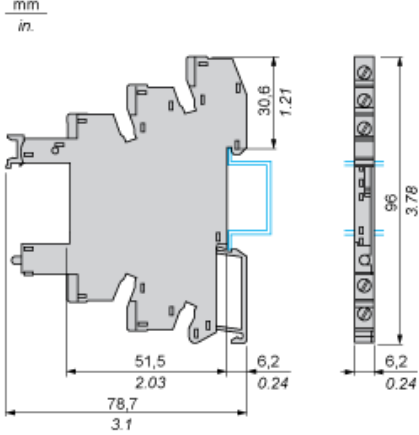
País de Origen

ES

Hoja de características **SSLZVA4** del producto

Esquemas de dimensiones

Dimensiones

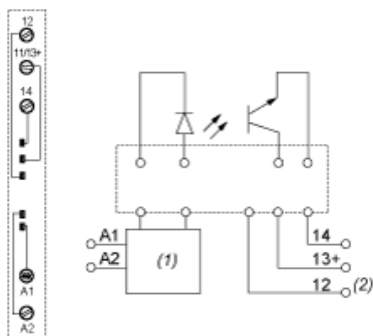


Hoja de características **SSLZVA4** del producto

Conexiones y esquema

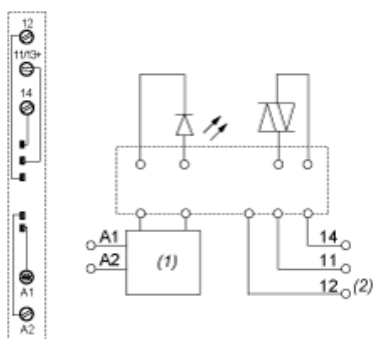
Diagrama de cableado

Diagrama de cableado para salida de CC



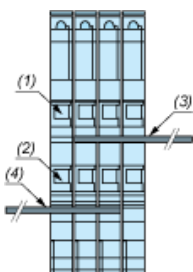
- (1) Circuito de protección
- (2) El terminal 12 no está en uso para el relé SSL

Diagrama de cableado para salida de CA



- (1) Circuito de protección
- (2) El terminal 12 no está en uso para el relé SSL

Ejemplo de montaje de puente del bus RSLZ2 en conectores



- (1) A1
- (2) A2
- (3) Polaridad A1 del puente del bus
- (4) Polaridad A2 del puente del bus

Sustituciones recomendadas

La SSLZVA4 se sustituye por la siguiente gama de productos:



Harmony relés de estado sólido

Relés de estado sólido de Interfaces estrechos, modulares de carril DIN y para montaje en panel.

Productos: 165