

Hoja de características del producto

Especificaciones



Kit de distribución de energía estándar STB - 115..230 V AC

STBPDT2100K

Principal

Gama de producto	Modicon STB distributed I/O solution
Tipo de producto o componente	Kit de distribución de alimentación estándar

Complementario

Composición del kit	Módulo STBPDT2100 Base STBXBA2200 STBXTS2130, conectores tipo resorte STBXTS1130, conectores tipo tornillo
[Us] Tensión nominal de alimentación	115...230 V
Tipo de circuito de alimentación	AC
Frecuencia de alimentación	50...60 Hz
Corriente de salida fuente de alimentación	0...10 A en 30 °C - tipo de cable: circuito de salida) 0...2,5 A en 60 °C - tipo de cable: circuito de entrada) 0...5 A en 30 °C - tipo de cable: circuito de entrada) 0...5 A en 60 °C - tipo de cable: circuito de salida)
Rango de tensiones	85...265 V AC bus actuador./detector
Retraso intercambio caliente	Intercambio caliente ilegal
Tipo de protección	Protección de sobrecorriente integrada, 10 A tiem-ret fusi para circuito de salida Protección de sobrecorriente integrada, 5 A tiem-ret fusi para circuito de entrada
Corriente permitida	30 A dur. 2 minutos terminal de tierra
Tensión umbral de detección	<50 V +/-5 CA IN/OUT LED no encendido > 70 V +/-5 CA IN/OUT LED encendido
Compatibilidad del producto	Base de montaje STBXBA2200
Marcado	CE
Categoría de sobretensión	II
LED de estado	1 LED (verde) fuente de alimentación de bus de accionador(OUT) 1 LED (verde) fuente de alimentación de bus de sensor (IN)
Profundidad	65,1 mm
Altura	18,4 mm
Anchura	125 mm
Peso del producto	0,129 kg

Entorno

Certificaciones de producto	CSA NF
-----------------------------	-----------

UL

Grado de contaminación	2 acorde a IK07
Altitud máxima de funcionamiento	<= 2000 m
Grado de protección IP	IP20 acorde a EN 61131-2 clase 1
Temperatura ambiente de funcionamiento	0...60 °C - tipo de cable: without)
Temperatura ambiente de almacenamiento	-40...85 °C
Humedad relativa	95 % en 60 °C sin condensación
Resistencia a las vibraciones	+/-0.35 mm en 10...58 Hz 3 gn en 58...150 Hz en carril simétrico DIN de 35 x 7,5 mm 5 gn en 58...150 Hz en carril simétrico DIN de 35 x 15 mm
Resistencia a los choques	30 gn para 11 ms acorde a IEC 88 referencia 2-27

Unidades de embalaje

Tipo de unidad del paquete 1	PCE
Número de unidades en empaque	1
Peso del empaque (Lbs)	146,0 g
Paquete 1 Altura	2,7 cm
Paquete 1 ancho	8,6 cm
Paquete 1 Longitud	14,0 cm
Tipo de unidad del paquete 2	S02
Número de unidades en el paquete 2	24
Peso del paquete 2	3,93 kg
Paquete 2 Altura	15,0 cm
Ancho del paquete 2	30,0 cm
Longitud del paquete 2	40,0 cm
Tipo de unidad del paquete 3	PAL
Número de unidades en el paquete 3	384
Paquete 3 Peso	56,064 kg
Paquete 3 Altura	60,0 cm
Ancho del paquete 3	80,0 cm
Paquete 3 Longitud	384,0 cm

Sostenibilidad de la oferta

Estado de oferta sostenible	Producto Green Premium
Reglamento REACH	Declaración de REACH
Directiva RoHS UE	Cumplimiento proactivo (producto fuera del alcance de la normativa RoHS UE) Declaración RoHS UE
Sin mercurio	Sí
Información sobre exenciones de RoHS	Sí
Normativa de RoHS China	Declaración RoHS China
Comunicación ambiental	Perfil ambiental del producto

Perfil de circularidad

[Información de fin de vida útil](#)

RAEE

En el mercado de la Unión Europea, el producto debe desecharse de acuerdo con un sistema de recolección de residuos específico y nunca terminar en un contenedor de basura.

Garantía contractual

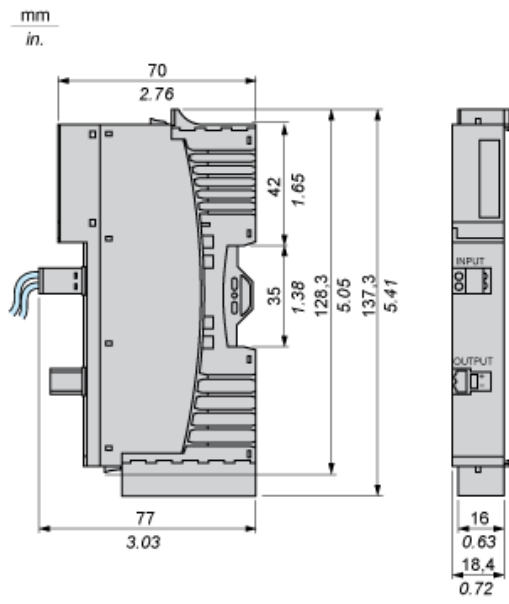
Periodo de garantía

18 months

Hoja de características del producto **STBPDT2100K**

Esquemas de dimensiones

Dimensiones



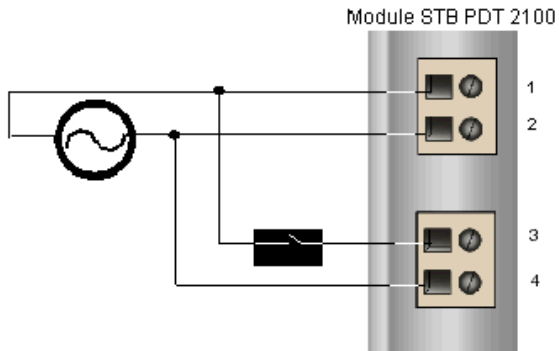
Hoja de características del producto **STBPDT2100K**

Conexiones y esquema

Diagrama de cableado

Ejemplo

Una sola alimentación



Pin	Conector superior	Conector inferior
1	+115/230 V CA para el bus de sensor	+115/230 V CA para el bus de actuadores
2	+115/230 V CA de retorno de alimentación del sensor	-115/230 V CA de retorno de alimentación del actuador