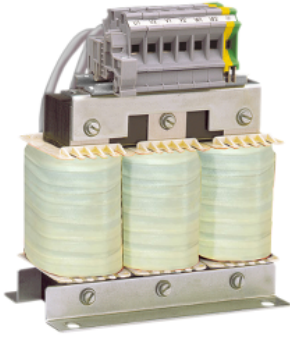


# Hoja de características del producto

Especificaciones



## Inductancia de motor 759 A IP00

VW3A5107

### Principal

<b>Tipo de producto o componente</b>	Inductancia motor
<b>Compatibilidad de gama</b>	Altivar 71 Altivar Process ATV900 Altivar 61Q Altivar 61 Altivar 71Q Altivar Process ATV600
<b>Aplicación específica de producto</b>	Filtro de salida
<b>[In] Corriente nominal</b>	759 A
<b>Compatibilidad del producto</b>	ATV71HC25N4 ATV61HC25N4 ATV61HC31N4 ATV61HC40N4 ATV61HC50Y ATV61HC63Y ATV61QC31N4 ATV61QC40N4 ATV61QC40Y ATV61QC50Y ATV71HC28N4 ATV71HC31N4 ATV71HC40N4 ATV71HC40Y ATV71HC50Y ATV71QC25N4 ATV71QC31N4 ATV71QC31Y ATV71QC40Y ATV630 variador de velocidad montaje en pared - 250 kW, 380...480 V ATV630 variador de velocidad montaje en pared - 315 kW, 380...480 V ATV930 variador de velocidad montaje en pared - 250 kW, 380...480 V ATV930 variador de velocidad montaje en pared - 315 kW, 380...480 V
<b>Nedded quantity</b>	3
<b>Consecutivo, seguido, continuo, adosado</b>	Conector marc, 2 x M12

### Complementario

<b>Longitud cable de motor</b>	200 m cable apantallado P motor 250...355 kW en 380...480 V 1 250 m cable sin apantallar P motor 250...355 kW en 380...480 V 1 150 m cable apantallado P motor 400...630 kW en 500...690 V 1 250 m cable sin apantallar P motor 400...630 kW en 500...690 V 1 250 m cable apantallado P motor 400...630 kW en 500...690 V 2 400 m cable sin apantallar P motor 400...630 kW en 500...690 V 2
<b>Dv/Dt</b>	500 V/ $\mu$ s max en 400 V 750 V/ $\mu$ s max en 500 V 1000 V/ $\mu$ s max en 690 V
<b>Pérdidas térmicas</b>	598 W

Maximum drive output frequency	100 Hz
Temperatura ambiente de funcionamiento	-10...50 °C
Peso del producto	93 kg

## Entorno

Grado de protección IP	IP20 - tipo de cable: con kits VW3A9612,613) IP00
Temperatura ambiente de almacenamiento	-25...70 °C

## Unidades de embalaje

Tipo de unidad del paquete 1	PCE
Número de unidades en empaque	1
Peso del empaque (Lbs)	100,5 kg
Paquete 1 Altura	60 cm
Paquete 1 ancho	75 cm
Paquete 1 Longitud	80 cm
Tipo de unidad del paquete 2	P06
Número de unidades en el paquete 2	1
Peso del paquete 2	109 kg
Paquete 2 Altura	77 cm
Ancho del paquete 2	80 cm
Longitud del paquete 2	60 cm

## Sostenibilidad de la oferta

Reglamento REACH	<a href="#">Declaración de REACH</a>
Conforme con REACH sin SVHC	Sí
Directiva RoHS UE	Cumplimiento proactivo (producto fuera del alcance de la normativa RoHS UE) <a href="#">Declaración RoHS UE</a>
Sin metales pesados tóxicos	Sí
Sin mercurio	Sí
Información sobre exenciones de RoHS	<a href="#">Sí</a>
Normativa de RoHS China	<a href="#">Declaración RoHS China</a>

## Información Logística

País de Origen	ES
----------------	----

## Garantía contractual

Periodo de garantía	18 months
---------------------	-----------

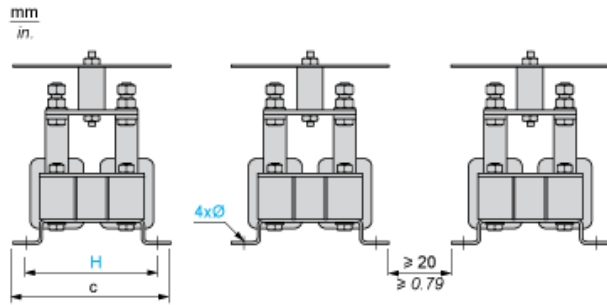
# Hoja de características **VW3A5107** del producto

Esquemas de dimensiones

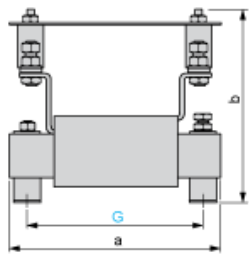
## Dimensiones

### Vista frontal

La inductancia consta de 3 componentes



### Vista lateral derecha



a	b	c	G	H	Ø
320	250	220	275	200	9 × 13
12.60	9.84	8.66	10.83	7.87	0.35 × 0.51

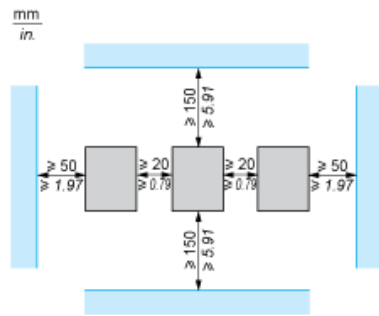
# Hoja de características VW3A5107

## Montaje y aislamiento

### Recomendaciones de montaje

---

#### Montaje horizontal



#### Montaje vertical

