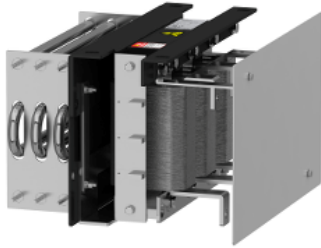


Hoja de características del producto

Especificaciones



Filtro de saída dv/dt IP20 para variador de velocidad

VW3A5306

Principal

Tipo de producto o componente	Filtro dV/dt
Compatibilidad de gama	Altivar Process ATV900 Easy G Altivar Process ATV600 Proceso Altivar ATV600
Aplicación específica de producto	Filtro de salida
[In] Corriente nominal	180 A
Compatibilidad del producto	ATV630 variador de velocidad montaje en pared - 30 kW, 200...240 V ATV630 variador de velocidad montaje en pared - 37 kW, 200...240 V ATV630 variador de velocidad montaje en pared - 45 kW, 200...240 V ATV630 variador de velocidad montaje en pared - 55 kW, 380...480 V ATV630 variador de velocidad montaje en pared - 75 kW, 380...480 V ATV630 variador de velocidad montaje en pared - 90 kW, 380...480 V ATV650 variador de velocidad montaje en pared - 55 kW, 380...480 V ATV650 variador de velocidad montaje en pared - 75 kW, 380...480 V ATV650 variador de velocidad montaje en pared - 90 kW, 380...480 V ATV610 variador de velocidad - 55 kW, 380...415 V ATV610 variador de velocidad - 75 kW, 380...415 V ATV610 variador de velocidad - 90 kW, 380...415 V ATV930 variador de velocidad montaje en pared - 30 kW, 200...240 V ATV930 variador de velocidad montaje en pared - 37 kW, 200...240 V ATV930 variador de velocidad montaje en pared - 45 kW, 200...240 V ATV930 variador de velocidad montaje en pared - 55 kW, 380...480 V ATV930 variador de velocidad montaje en pared - 75 kW, 380...480 V ATV930 variador de velocidad montaje en pared - 90 kW, 380...480 V ATV950 variador de velocidad montaje en pared - 55 kW, 380...480 V ATV950 variador de velocidad montaje en pared - 75 kW, 380...480 V ATV950 variador de velocidad montaje en pared - 90 kW, 380...480 V
Nedded quantity	1
Consecutivo, seguido, continuo, adosado	Barra de cobre M10

Complementario

Longitud cable de motor	500 m cable sin apantallar en 4 kHz 300 m cable apantallado en 2,5 kHz
Dv/Dt	3000 V/μs max en 200...240 V 3000 V/μs max en 380...480 V
Pérdidas térmicas	176 W en 4 kHz
Maximum drive output frequency	100 Hz
Temperatura ambiente de funcionamiento	-10...50 °C - tipo de cable: sin disminución de corriente) 50...60 °C - tipo de cable: con desclasificación de corriente del 1,5% por °C)
Altitud máxima de funcionamiento	0...1000 m sin disminución de corriente 1000...4000 m con desclasificación de corriente del 1% por 100 m

Anchura	380 mm
Altura	325 mm
Profundidad	235 mm
Peso del producto	22 kg

Entorno

Grado de protección IP	IP00
Temperatura ambiente de almacenamiento	-40...70 °C

Unidades de embalaje

Tipo de unidad del paquete 1	PCE
Número de unidades en empaque	1
Peso del empaque (Lbs)	29,4 kg
Paquete 1 Altura	39,8 cm
Paquete 1 ancho	44,5 cm
Paquete 1 Longitud	37,7 cm
Tipo de unidad del paquete 2	P06
Número de unidades en el paquete 2	1
Peso del paquete 2	29,0 kg
Paquete 2 Altura	77,0 cm
Ancho del paquete 2	80,0 cm
Longitud del paquete 2	60,0 cm

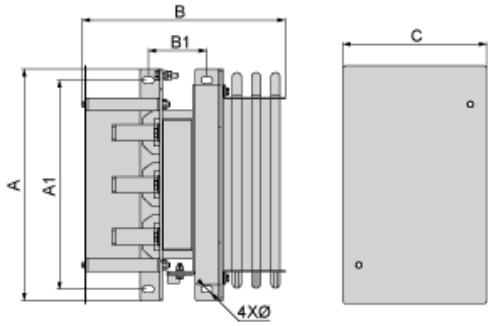
Sostenibilidad de la oferta

Reglamento REACH	Declaración de REACH
Conforme con REACH sin SVHC	Sí
Directiva RoHS UE	Cumplimiento proactivo (producto fuera del alcance de la normativa RoHS UE) Declaración RoHS UE
Sin metales pesados tóxicos	Sí
Sin mercurio	Sí
Información sobre exenciones de RoHS	Sí
Normativa de RoHS China	Declaración RoHS China

Hoja de características **VW3A5306** del producto

Esquemas de dimensiones

Dimensiones



Dimensiones en mm

A	B	C	A1	B1	Ø
380	325	235	325	91	11

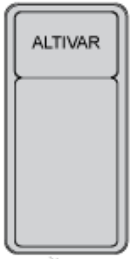
Dimensiones en pulgadas

A	B	C	A1	B1	Ø
15	12.8	9.3	12.8	3.6	0.43

Hoja de características **VW3A5306** del producto

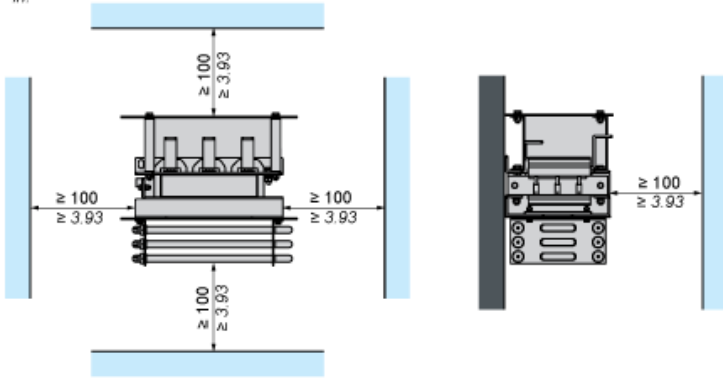
Montaje y aislamiento

Montaje y distancias mínimas



(1) Filtro

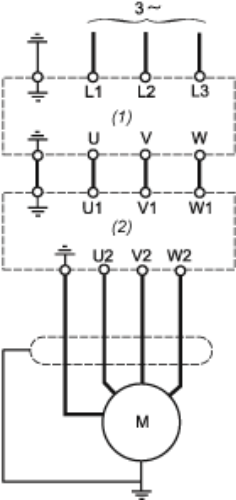
mm
in.



Hoja de características del producto **VW3A5306**

Conexiones y esquema

Esquema recomendado



(1) Unidad

(2) Filtro