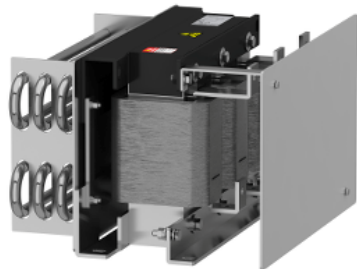


# Hoja de características del producto

Especificaciones



## Filtro de saída dv/dt IP20 para variador de velocidad

VW3A5307

### Principal

<b>Tipo de producto o componente</b>	Filtro dV/dt
<b>Compatibilidad de gama</b>	Easy G Altivar Process ATV900 Altivar Process ATV600
<b>Aplicación específica de producto</b>	Filtro de salida
<b>[In] Corriente nominal</b>	305 A
<b>Compatibilidad del producto</b>	ATV630 variador de velocidad montaje en pared - 110 kW, 380...480 V ATV630 variador de velocidad montaje en pared - 132 kW, 380...480 V ATV630 variador de velocidad montaje en pared - 160 kW, 380...480 V ATV630 variador de velocidad montaje en pared - 55 kW, 200...240 V ATV630 variador de velocidad montaje en pared - 75 kW, 200...240 V ATV610 variador de velocidad - 110 kW, 380...415 V ATV610 variador de velocidad - 132 kW, 380...415 V ATV610 variador de velocidad - 160 kW, 380...415 V ATV930 variador de velocidad montaje en pared - 110 kW, 380...480 V ATV930 variador de velocidad montaje en pared - 132 kW, 380...480 V ATV930 variador de velocidad montaje en pared - 160 kW, 380...480 V ATV930 variador de velocidad montaje en pared - 55 kW, 200...240 V ATV930 variador de velocidad montaje en pared - 75 kW, 200...240 V
<b>Nedded quantity</b>	1
<b>Consecutivo, seguido, continuo, adosado</b>	Barra de cobre M10

### Complementario

<b>Longitud cable de motor</b>	500 m cable sin apantallar 300 m cable apantallado en 2,5 kHz
<b>Dv/Dt</b>	6000 V/μs max en 200...240 V 6000 V/μs max en 380...480 V
<b>Pérdidas térmicas</b>	287 W en 4 kHz
<b>Maximum drive output frequency</b>	100 Hz
<b>Temperatura ambiente de funcionamiento</b>	-10...50 °C - tipo de cable: sin disminución de corriente) 50...60 °C - tipo de cable: con desclasificación de corriente del 1,5% por °C)
<b>Altitud máxima de funcionamiento</b>	0...1000 m sin disminución de corriente 1000...4000 m con desclasificación de corriente del 1% por 100 m
<b>Anchura</b>	420 mm
<b>Altura</b>	350 mm
<b>Profundidad</b>	270 mm
<b>Peso del producto</b>	40 kg

## Entorno

Grado de protección IP	IP00
Temperatura ambiente de almacenamiento	-40...70 °C

## Unidades de embalaje

Tipo de unidad del paquete 1	PCE
Número de unidades en empaque	1
Peso del empaque (Lbs)	53,0 kg
Paquete 1 Altura	43,5 cm
Paquete 1 ancho	79,0 cm
Paquete 1 Longitud	45,0 cm
Tipo de unidad del paquete 2	P06
Número de unidades en el paquete 2	1
Peso del paquete 2	53,0 kg
Paquete 2 Altura	77,0 cm
Ancho del paquete 2	60,0 cm
Longitud del paquete 2	80,0 cm

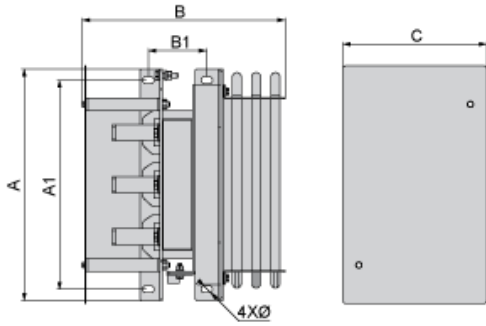
## Sostenibilidad de la oferta

Reglamento REACH	<a href="#">Declaración de REACH</a>
Conforme con REACH sin SVHC	Sí
Directiva RoHS UE	Cumplimiento proactivo (producto fuera del alcance de la normativa RoHS UE) <a href="#">Declaración RoHS UE</a>
Sin metales pesados tóxicos	Sí
Sin mercurio	Sí
Información sobre exenciones de RoHS	Sí
Normativa de RoHS China	<a href="#">Declaración RoHS China</a>

# Hoja de características **VW3A5307** del producto

Esquemas de dimensiones

## Dimensiones



Dimensiones en mm

A	B	C	A1	B1	Ø
420	350	270	360	116	11

Dimensiones en pulgadas

A	B	C	A1	B1	Ø
16.5	13.8	10.6	14.2	4.6	0.43

# Hoja de características **VW3A5307** del producto

Montaje y aislamiento

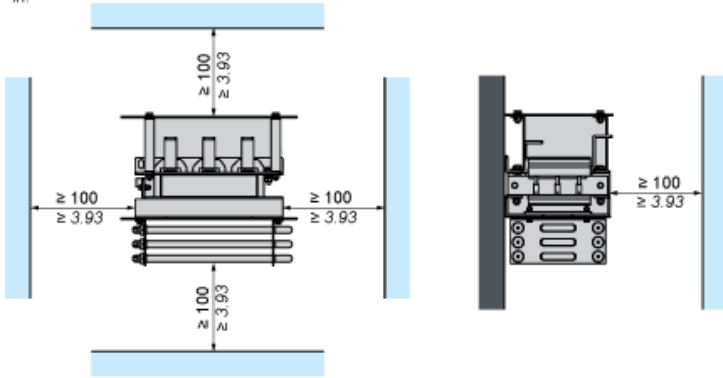
## Montaje y distancias mínimas

---



(1) Filtro

mm  
in.

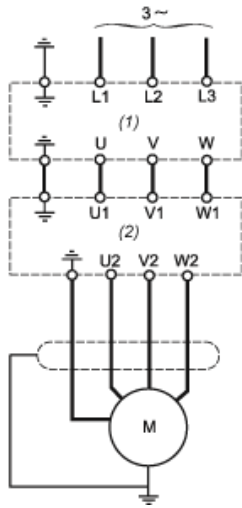


# Hoja de características del producto **VW3A5307**

Conexiones y esquema

## Esquema recomendado

---



- (1) Unidad
- (2) Filtro