



IMB12-04BPSVC0K

IMB

SENSORES DE PROXIMIDAD INDUCTIVOS

SICK
Sensor Intelligence.



Imagen aproximada



Información sobre pedidos

Tipo	N.º de artículo
IMB12-04BPSVCOK	1072747

Incluido en el volumen de suministro: BEF-MU-M12N (1)

Otros modelos del dispositivo y accesorios → www.sick.com/IMB

Datos técnicos detallados

Características

Ejecución	Diseño métrico
Forma de la carcasa	Formato corto
Tamaño de rosca	M12 x 1
Diámetro	Ø 12 mm
Alcance de detección S_n	4 mm
Distancia de conmutación asegurada S_a	3,24 mm
Instalación en metal	Enrasado
Frecuencia de conmutación	2.000 Hz
Tipo de conexión	Conector macho M12 de 4 polos ¹⁾
Salida conmutada	PNP
Función de salida	Normalmente abierto
Características eléctricas	C.c. 3 hilos
Grado de protección	IP68 ²⁾ IP69K ³⁾
Características especiales	Resistente a los refrigerantes y lubricantes, Asistente de ajuste visual, IO-Link, Resistencia temperatura
Aplicaciones especiales	Sector de refrigerantes y lubricantes, máquinas móviles, condiciones de uso adversas
Elementos suministrados	Tuerca de fijación, acero inoxidable V2A, con dentado de bloqueo (2 x)

¹⁾ Con contactos chapados en oro.

²⁾ Conforme a EN 60529.

³⁾ Según ISO 20653:2013-03.

Mecánica/Electrónica

Tensión de alimentación	10 V DC ... 30 V DC
Ondulación	≤ 10 %
Caída de tensión	≤ 2 V ¹⁾
Histéresis	3 % ... 20 %
Reproducibilidad	≤ 2 % ^{2) 3)}
Desviación de temperatura (de S_r)	± 10 %
CEM	Conforme a EN 60947-5-2
Intensidad permanente I_a	≤ 200 mA
Protección contra cortocircuitos	✓
Protección frente a inversión de polaridad	✓
Supresión de pulso de encendido	✓
Resistente a impactos y oscilaciones	100 g / 2 ms / 500 ciclos; 150 g / 1 millón de ciclos; 10 Hz ... 55 Hz / 1 mm; 55 Hz ... 500 Hz / 60 g
Operación a temperatura ambiente	-40 °C ... +100 °C
Material de la carcasa	Acero inoxidable V2A, DIN 1.4305 / AISI 303
Material, superficie activa	Plástico, LCP
Longitud de caja	45 mm
Longitud de rosca utilizable	28 mm
Par de apriete	Typ. 20 Nm ⁴⁾ Typ. 32 Nm ⁵⁾
Clase de protección	III
N.º de archivo UL	E181493

¹⁾ Con I_a max.

²⁾ U_b y T_a constantes.

³⁾ De S_r.

⁴⁾ Cuando se utiliza el lado no dentado de la tuerca.

⁵⁾ Cuando se utiliza el lado dentado de la tuerca.

Características técnicas de seguridad

MTTF_D	1.971 años
DC_{avg}	0 %

Interfaz de comunicación

Interfaz de comunicación	IO-Link V1.0
Detalle de la interfaz de comunicación	COM2 (38,4 kBaud)
Longitud de los datos de proceso	1 Byte
Estructura de los datos de proceso	Bit 0 = S _r reached Bit 1 = S _a reached

Factores de reducción

Indicación	Estos valores deben ser considerados como valores de referencia que pueden variar
Acero St37 (Fe)	1
Acero inoxidable (V2A)	Aprox. 0,65
Aluminio (Al)	Aprox. 0,35

Cobre (Cu)	Aprox. 0,24
Latón (Ms)	Aprox. 0,38

Indicación de montaje

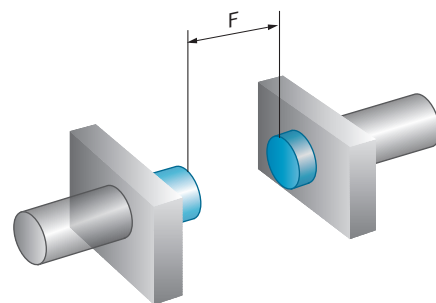
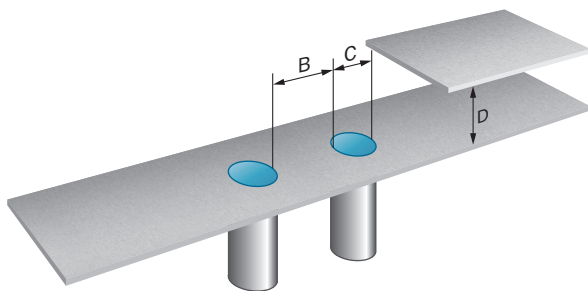
Observaciones	Véase el gráfico pertinente "Indicaciones de montaje"
B	12 mm
C	12 mm
D	12 mm
F	32 mm

Clasificaciones

ECl@ss 5.0	27270101
ECl@ss 5.1.4	27270101
ECl@ss 6.0	27270101
ECl@ss 6.2	27270101
ECl@ss 7.0	27270101
ECl@ss 8.0	27270101
ECl@ss 8.1	27270101
ECl@ss 9.0	27270101
ECl@ss 10.0	27270101
ECl@ss 11.0	27270101
ECl@ss 12.0	27274001
ETIM 5.0	EC002714
ETIM 6.0	EC002714
ETIM 7.0	EC002714
ETIM 8.0	EC002714
UNSPSC 16.0901	39122230

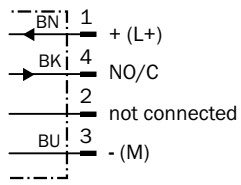
Indicación de montaje

Montaje enrasado



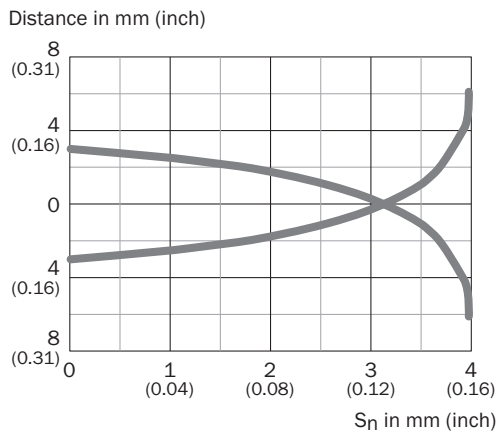
Esquema de conexión

Cd-456



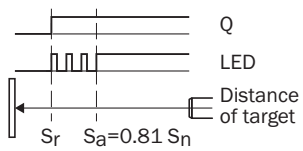
Curva característica

Curva de respuesta



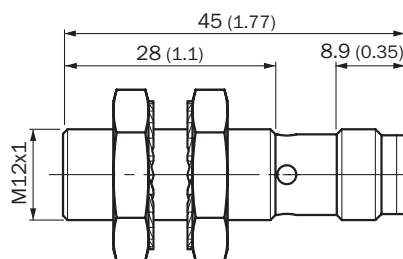
Posibilidades de ajuste

Asistente de ajuste



Esquema de dimensiones (Medidas en mm)

IMB12 forma corta, conector macho M12, enrasado



Accesorios recomendados

Otros modelos del dispositivo y accesorios → www.sick.com/IMB

	Descripción breve	Tipo	N.º de artículo
Sistemas de fijación universales			
	Placa N05N para el soporte de fijación universal, M12, Acero inoxidable 1.4571 (placa), Acero inoxidable 1.4408 (soporte de fijación), Soporte de fijación universal (5322627), material de fijación	BEF-KHS-N05N	2051621
Conectores y cables			
	Cabezal A: Conector hembra, M12, 4 polos, recto Cabezal B: Extremo de cable abierto Cable: Cable sensor/actuador, PP, sin apantallar, 2 m Este producto es resistente a los productos químicos de limpieza en general (véase Eco-lab) y a otros como, por ejemplo, H2O2, CH2O2. Antes de la instalación permanente, debe comprobarse la resistencia del material al producto de limpieza que se desea utilizar., Resistente a los ácidos lácticos y al peróxido de hidrógeno (H2O2)	DOL-1204-G02MRN	6058291
	Cabezal A: Conector hembra, M12, 4 polos, recto Cabezal B: Extremo de cable abierto Cable: Cable sensor/actuador, PP, sin apantallar, 5 m Este producto es resistente a los productos químicos de limpieza en general (véase Eco-lab) y a otros como, por ejemplo, H2O2, CH2O2. Antes de la instalación permanente, debe comprobarse la resistencia del material al producto de limpieza que se desea utilizar., Resistente a los ácidos lácticos y al peróxido de hidrógeno (H2O2)	DOL-1204-G05MRN	6058476
	Cabezal A: Conector hembra, M12, 4 polos, acodado Cabezal B: Extremo de cable abierto Cable: Cable sensor/actuador, PP, sin apantallar, 2 m Este producto es resistente a los productos químicos de limpieza en general (véase Eco-lab) y a otros como, por ejemplo, H2O2, CH2O2. Antes de la instalación permanente, debe comprobarse la resistencia del material al producto de limpieza que se desea utilizar., Resistente a los ácidos lácticos y al peróxido de hidrógeno (H2O2), solo apto para sensores PNP	DOL-1204-L02MRN	6058482
	Cabezal A: Conector hembra, M12, 4 polos, acodado Cabezal B: Extremo de cable abierto Cable: Cable sensor/actuador, PP, sin apantallar, 5 m Este producto es resistente a los productos químicos de limpieza en general (véase Eco-lab) y a otros como, por ejemplo, H2O2, CH2O2. Antes de la instalación permanente, debe comprobarse la resistencia del material al producto de limpieza que se desea utilizar., Resistente a los ácidos lácticos y al peróxido de hidrógeno (H2O2), solo apto para sensores PNP	DOL-1204-L05MRN	6058483
	Cabezal A: Conector hembra, M12, 4 polos, acodado Cabezal B: Extremo de cable abierto Cable: Cable sensor/actuador, PP, sin apantallar, 2 m Este producto es resistente a los productos químicos de limpieza en general (véase Eco-lab) y a otros como, por ejemplo, H2O2, CH2O2. Antes de la instalación permanente, debe comprobarse la resistencia del material al producto de limpieza que se desea utilizar., Resistente a los ácidos lácticos y al peróxido de hidrógeno (H2O2)	DOL-1204-W02MRN	6058474
	Cabezal A: Conector hembra, M12, 4 polos, acodado Cabezal B: Extremo de cable abierto Cable: Cable sensor/actuador, PP, sin apantallar, 5 m Este producto es resistente a los productos químicos de limpieza en general (véase Eco-lab) y a otros como, por ejemplo, H2O2, CH2O2. Antes de la instalación permanente, debe comprobarse la resistencia del material al producto de limpieza que se desea utilizar., Resistente a los ácidos lácticos y al peróxido de hidrógeno (H2O2)	DOL-1204-W05MRN	6058477

	Descripción breve	Tipo	N.º de artículo
	Cabezal A: Conector hembra, M12, 4 polos, recto, Con codificación A Cabezal B: Extremo de cable abierto Cable: Cable sensor/actuador, PUR sin halógenos, sin apantallar, 2 m	YF2A14-020UB3XLEAX	2095607
	Cabezal A: Conector hembra, M12, 4 polos, recto, Con codificación A Cabezal B: Extremo de cable abierto Cable: Cable sensor/actuador, PUR sin halógenos, sin apantallar, 5 m	YF2A14-050UB3XLEAX	2095608
	Cabezal A: Conector hembra, M12, 4 polos, acodado, Con codificación A Cabezal B: Extremo de cable abierto Cable: Cable sensor/actuador, PUR sin halógenos, sin apantallar, 5 m	YG2A14-050UB3XLEAX	2095767
	Cabezal A: Conector hembra, M12, 4 polos, acodado, Con codificación A Cabezal B: Extremo de cable abierto Cable: Cable sensor/actuador, PUR sin halógenos, sin apantallar, 10 m	YG2A14-100UB3XLEAX	2095768
	Cabezal A: Conector hembra, M12, 4 polos, acodado Cabezal B: Conector macho, M12, 4 polos, recto Cable: Cable sensor/actuador, PP, sin apantallar, 2 m Este producto es resistente a los productos químicos de limpieza en general (véase Eco-lab) y a otros como, por ejemplo, H2O2, CH2O2. Antes de la instalación permanente, debe comprobarse la resistencia del material al producto de limpieza que se desea utilizar., Resistente a los ácidos lácticos y al peróxido de hidrógeno (H2O2)	DSL-1204-B02MRN	6058502
	Cabezal A: Conector hembra, M12, 4 polos, acodado Cabezal B: Conector macho, M12, 4 polos, recto Cable: Cable sensor/actuador, PP, sin apantallar, 5 m Este producto es resistente a los productos químicos de limpieza en general (véase Eco-lab) y a otros como, por ejemplo, H2O2, CH2O2. Antes de la instalación permanente, debe comprobarse la resistencia del material al producto de limpieza que se desea utilizar., Resistente a los ácidos lácticos y al peróxido de hidrógeno (H2O2)	DSL-1204-B05MRN	6058503
	Cabezal A: Conector hembra, M12, 4 polos, recto Cabezal B: Conector macho, M12, 4 polos, recto Cable: Cable sensor/actuador, PP, sin apantallar, 2 m Este producto es resistente a los productos químicos de limpieza en general (véase Eco-lab) y a otros como, por ejemplo, H2O2, CH2O2. Antes de la instalación permanente, debe comprobarse la resistencia del material al producto de limpieza que se desea utilizar., Resistente a los ácidos lácticos y al peróxido de hidrógeno (H2O2)	DSL-1204-G02MRN	6058499
	Cabezal A: Conector hembra, M12, 4 polos, recto Cabezal B: Conector macho, M12, 4 polos, recto Cable: Cable sensor/actuador, PP, sin apantallar, 5 m Este producto es resistente a los productos químicos de limpieza en general (véase Eco-lab) y a otros como, por ejemplo, H2O2, CH2O2. Antes de la instalación permanente, debe comprobarse la resistencia del material al producto de limpieza que se desea utilizar., Resistente a los ácidos lácticos y al peróxido de hidrógeno (H2O2)	DSL-1204-G05MRN	6058500
	Cabezal A: Conector hembra, M12, 4 polos, recto, Con codificación A Cabezal B: Conector macho, M12, 4 polos, recto, Con codificación A Cable: Cable sensor/actuador, PUR sin halógenos, sin apantallar, 5 m	YF2A14-050UB3M2A14	2096001
Escuadra y placas de fijación			
	Placa de fijación para sensores M12, Acero inoxidable, Sin material de fijación	BEF-WG-M12N	5320950
	Escuadra de fijación para carcasa M12, Acero inoxidable, Sin material de fijación	BEF-WN-M12N	5320949

Servicios recomendados

Otros servicios → www.sick.com/IMB

	Tipo	N.º de artículo
Function Block Factory		
<ul style="list-style-type: none">Descripción: La Function Block Factory soporta los controles lógicos programables (PLC) convencionales de diferentes fabricantes como, por ejemplo Siemens, Beckhoff, Rockwell Automation y B&R. Hallará más información sobre FBF https://fbf.cloud.sick.com aquí.	Function Block Factory	Previa solicitud

LO MÁS DESTACADO DE SICK

SICK es uno de los fabricantes líderes de sensores y soluciones de sensores inteligentes para aplicaciones industriales. Nuestro exclusivo catálogo de productos y servicios constituye la base perfecta para el control seguro y eficaz de procesos, para la protección de personas y para la prevención de accidentes y de daños medioambientales.

Nuestra amplia experiencia multidisciplinar nos permite conocer sus necesidades y procesos para ofrecer a nuestros clientes exactamente la clase de sensores inteligentes que necesitan. Contamos con centros de aplicación en Europa, Asia y Norteamérica, donde probamos y optimizamos las soluciones de sistemas específicas del cliente. Todo ello nos convierte en el proveedor y socio en el desarrollo de confianza que somos.

SICK LifeTime Services, nuestra completa oferta de servicios, garantiza la asistencia durante toda la vida útil de su maquinaria para que obtenga la máxima seguridad y productividad.

Para nosotros, esto es “Sensor Intelligence”.

CERCA DE USTED EN CUALQUIER LUGAR DEL MUNDO:

Encontrará información detallada sobre todas las sedes y personas de contacto en nuestra página web: → www.sick.com