



# IQ40-20BPPKC0S

IQG

SENSORES DE PROXIMIDAD INDUCTIVOS

**SICK**  
Sensor Intelligence.



### Información sobre pedidos

Tipo	N.º de artículo
IQ40-20BPPKC0S	1071862

Otros modelos del dispositivo y accesorios → [www.sick.com/IQG](http://www.sick.com/IQG)



### Datos técnicos detallados

#### Características

<b>Ejecución</b>	Rectangular
<b>Forma de la carcasa</b>	Estándar ultracorta
<b>Dimensiones (An x Al x Pr)</b>	40 mm x 40 mm x 132 mm
<b>Alcance de detección <math>S_n</math></b>	20 mm
<b>Distancia de conmutación asegurada <math>S_a</math></b>	16,2 mm
<b>Instalación en metal</b>	Enrasado
<b>Frecuencia de conmutación</b>	150 Hz
<b>Tipo de conexión</b>	Conector macho M12 de 4 polos
<b>Salida conmutada</b>	PNP
<b>Función de salida</b>	Antivalente
<b>Características eléctricas</b>	Cable CC de 4 hilos
<b>Grado de protección</b>	IP67, IP68, IP69K
<b>Aplicaciones especiales</b>	Condiciones de uso adversas

#### Mecánica/Electrónica

<b>Tensión de alimentación</b>	10 V DC ... 30 V DC
<b>Ondulación</b>	$\leq 10 V_{SS}^{1)}$
<b>Caída de tensión</b>	$\leq 2 V$
<b>Demora antes de disponibilidad</b>	$\leq 50 ms$
<b>Histéresis</b>	$3 \% \dots 15 \%^{2)}$
<b>Reproducibilidad</b>	$\leq 2 \%$
<b>Desviación de temperatura (de <math>S_r</math>)</b>	$\pm 10 \%$
<b>Intensidad permanente <math>I_a</math></b>	$\leq 200 mA$
<b>Protección contra cortocircuitos</b>	✓
<b>Protección frente a inversión de polaridad</b>	✓

<sup>1)</sup> De  $U_b$ .

<sup>2)</sup> De  $S_r$ .

<sup>3)</sup> Tensión asignada de 50 V CC.

<b>Supresión de pulso de encendido</b>	✓
<b>Resistente a impactos y oscilaciones</b>	30 g, 11 ms / 10 ... 55 Hz, 1 mm
<b>Operación a temperatura ambiente</b>	-25 °C ... +85 °C
<b>Temperatura ambiente de almacenamiento</b>	-40 °C ... +85 °C
<b>Material de la carcasa</b>	Plástico, PA 66
<b>Material, superficie activa</b>	Plástico, PA 66
<b>Par de apriete</b>	1,8 Nm
<b>Clase de protección</b>	II <sup>3)</sup>
<b>N.º de archivo UL</b>	E348498

1) De Ub.

2) De S<sub>r</sub>

3) Tensión asignada de 50 V CC.

### Características técnicas de seguridad

<b>MTTF<sub>D</sub></b>	1.125 años
<b>DC<sub>avg</sub></b>	0 %
<b>TM (tiempo de uso)</b>	20 años

### Factores de reducción

<b>Indicación</b>	Estos valores deben ser considerados como valores de referencia que pueden variar
<b>Acero inoxidable (V2A)</b>	Aprox. 0,71
<b>Aluminio (Al)</b>	Aprox. 0,3
<b>Cobre (Cu)</b>	Aprox. 0,25
<b>Latón (Ms)</b>	Aprox. 0,36

### Indicación de montaje

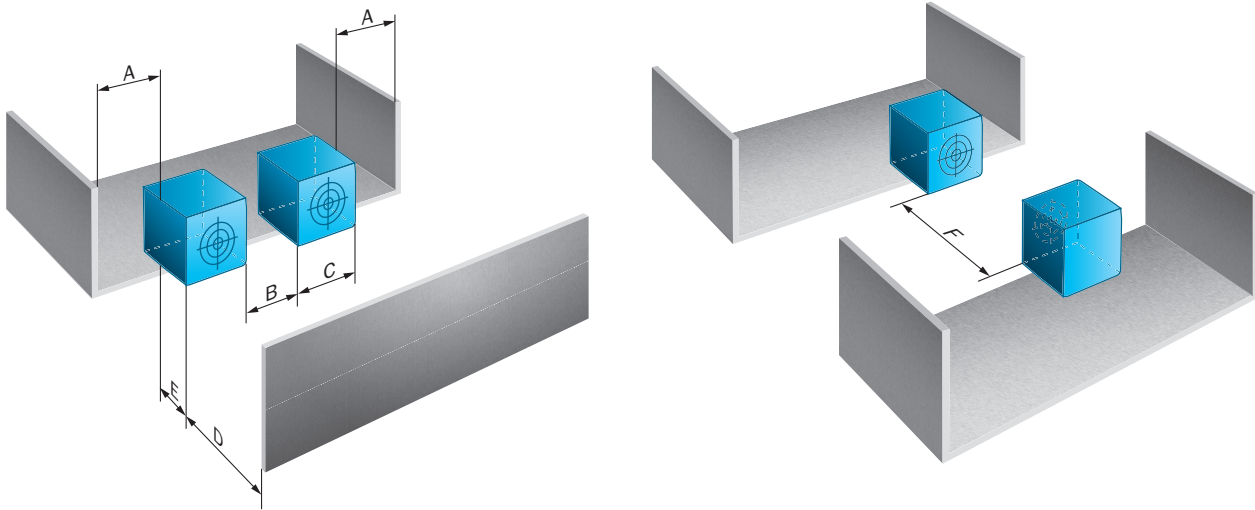
<b>Observaciones</b>	Véase el gráfico pertinente "Indicaciones de montaje"
<b>A</b>	0 mm
<b>B</b>	40 mm
<b>C</b>	40 mm
<b>D</b>	60 mm
<b>E</b>	0 mm
<b>F</b>	70 mm

### Clasificaciones

<b>ECl@ss 5.0</b>	27270101
<b>ECl@ss 5.1.4</b>	27270101
<b>ECl@ss 6.0</b>	27270101
<b>ECl@ss 6.2</b>	27270101
<b>ECl@ss 7.0</b>	27270101
<b>ECl@ss 8.0</b>	27270101
<b>ECl@ss 8.1</b>	27270101
<b>ECl@ss 9.0</b>	27270101
<b>ECl@ss 10.0</b>	27270101
<b>ECl@ss 11.0</b>	27270101

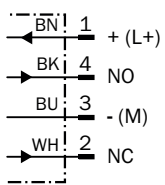
<b>ECI@ss 12.0</b>	27274001
<b>ETIM 5.0</b>	EC002714
<b>ETIM 6.0</b>	EC002714
<b>ETIM 7.0</b>	EC002714
<b>ETIM 8.0</b>	EC002714
<b>UNSPSC 16.0901</b>	39122230

### Indicación de montaje



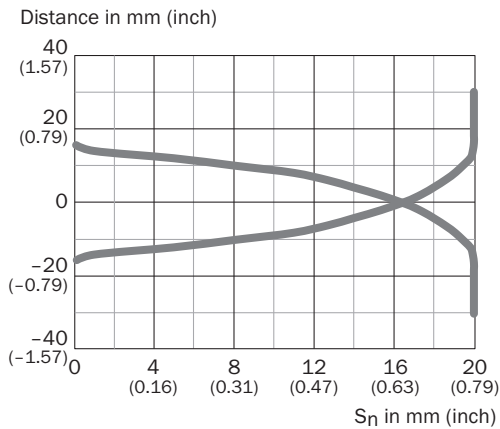
### Esquema de conexión

Cd-009



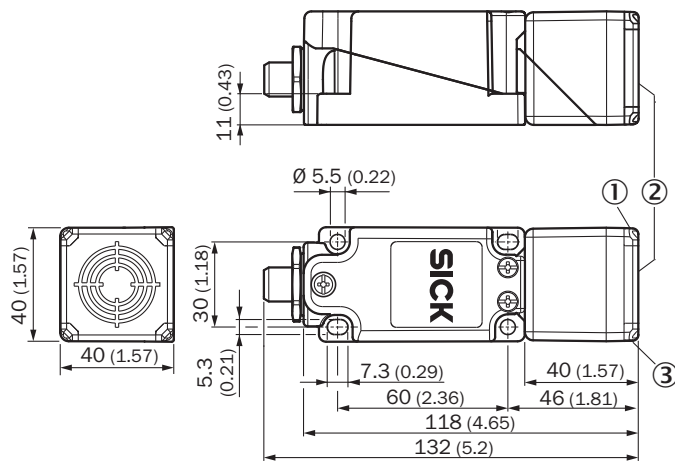
**Curva característica**

IQ40-20Bxxxx



**Esquema de dimensiones (Medidas en mm)**


IQG estándar, conector macho M12






- ① LED de estado de conmutación, amarillo
- ② Superficie activa
- ③ LED estado de servicio, verde

**Accesorios recomendados**

Otros modelos del dispositivo y accesorios → [www.sick.com/IQG](http://www.sick.com/IQG)

	Descripción breve	Tipo	N.º de artículo
<b>Conectores y cables</b>			
	Cabezal A: Conector hembra, M12, 4 polos, recto, Con codificación A Cabezal B: Extremo de cable abierto Cable: Cable sensor/actuador, PVC, sin apantallar, 5 m	YF2A14-050VB3XLEAX	2096235

	<b>Descripción breve</b>	<b>Tipo</b>	<b>N.º de artículo</b>
	Cabezal A: Conector hembra, M12, 4 polos, acodado, Con codificación A Cabezal B: Extremo de cable abierto Cable: Cable sensor/actuador, PVC, sin apantallar, 5 m	YG2A14-050VB3XLEAX	2095897
	Cabezal A: Conector hembra, M12, 4 polos, recto Cable: sin apantallar	DOS-1204-G	6007302
	Cabezal A: Conector macho, M12, 4 polos, recto Cable: sin apantallar	STE-1204-G	6009932

## LO MÁS DESTACADO DE SICK

SICK es uno de los fabricantes líderes de sensores y soluciones de sensores inteligentes para aplicaciones industriales. Nuestro exclusivo catálogo de productos y servicios constituye la base perfecta para el control seguro y eficaz de procesos, para la protección de personas y para la prevención de accidentes y de daños medioambientales.

Nuestra amplia experiencia multidisciplinar nos permite conocer sus necesidades y procesos para ofrecer a nuestros clientes exactamente la clase de sensores inteligentes que necesitan. Contamos con centros de aplicación en Europa, Asia y Norteamérica, donde probamos y optimizamos las soluciones de sistemas específicas del cliente. Todo ello nos convierte en el proveedor y socio en el desarrollo de confianza que somos.

SICK LifeTime Services, nuestra completa oferta de servicios, garantiza la asistencia durante toda la vida útil de su maquinaria para que obtenga la máxima seguridad y productividad.

**Para nosotros, esto es “Sensor Intelligence”.**

## CERCA DE USTED EN CUALQUIER LUGAR DEL MUNDO:

Encontrará información detallada sobre todas las sedes y personas de contacto en nuestra página web: → [www.sick.com](http://www.sick.com)