



KUP-0610-D

SICK
Sensor Intelligence.



Información sobre pedidos

Tipo	N.º de artículo
KUP-0610-D	5326697

Otros modelos del dispositivo y accesorios → www.sick.com/

Datos técnicos detallados

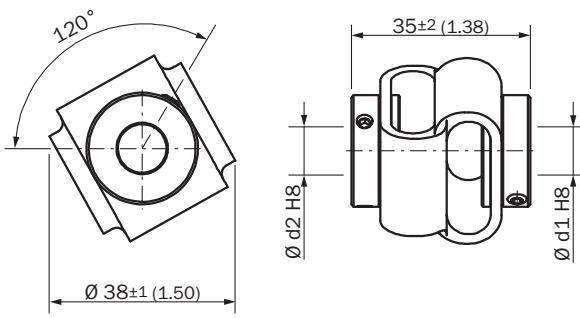
Datos técnicos

Grupos de accesorios	Adaptación de ejes
Gama de accesorios	Adaptadores para ejes
Descripción	Acoplamiento de doble bucle, diámetro del eje 6 mm/10 mm, desplazamiento máximo del eje: radial +/- 2,5 mm, axial +/- 3 mm, angular +/- 10°; máx. velocidad de rotación 3.000 rpm, -30° a +80° Celsius, par de giro máx. 1,5 Nm; material: poliuretano, brida de acero galvanizado
Particularidades	Desplazamiento máximo del eje: radial +/- 2,5 mm, axial +/- 3 mm, angular +/- 10°; velocidad de giro máx. 3.000 rpm, -30° hasta +80° Celsius, par de giro máx. 1,5 Nm; material: poliuretano, brida de acero galvanizado

Clasificaciones

ECl@ss 5.0	23031190
ECl@ss 5.1.4	23031190
ECl@ss 6.0	23031190
ECl@ss 6.2	23031190
ECl@ss 7.0	23031190
ECl@ss 8.0	23031190
ECl@ss 8.1	23031190
ECl@ss 9.0	23031190
ECl@ss 10.0	23031190
ECl@ss 11.0	23031190
ECl@ss 12.0	23031190
UNSPSC 16.0901	31163014

Esquema de dimensiones (Medidas en mm)



LO MÁS DESTACADO DE SICK

SICK es uno de los fabricantes líderes de sensores y soluciones de sensores inteligentes para aplicaciones industriales. Nuestro exclusivo catálogo de productos y servicios constituye la base perfecta para el control seguro y eficaz de procesos, para la protección de personas y para la prevención de accidentes y de daños medioambientales.

Nuestra amplia experiencia multidisciplinar nos permite conocer sus necesidades y procesos para ofrecer a nuestros clientes exactamente la clase de sensores inteligentes que necesitan. Contamos con centros de aplicación en Europa, Asia y Norteamérica, donde probamos y optimizamos las soluciones de sistemas específicas del cliente. Todo ello nos convierte en el proveedor y socio en el desarrollo de confianza que somos.

SICK LifeTime Services, nuestra completa oferta de servicios, garantiza la asistencia durante toda la vida útil de su maquinaria para que obtenga la máxima seguridad y productividad.

Para nosotros, esto es “Sensor Intelligence”.

CERCA DE USTED EN CUALQUIER LUGAR DEL MUNDO:

Encontrará información detallada sobre todas las sedes y personas de contacto en nuestra página web: → www.sick.com