



P250F

SICK
Sensor Intelligence.



Información sobre pedidos

Tipo	N.º de artículo
P250F	5308843

Otros modelos del dispositivo y accesorios → www.sick.com/

Datos técnicos detallados

Datos técnicos

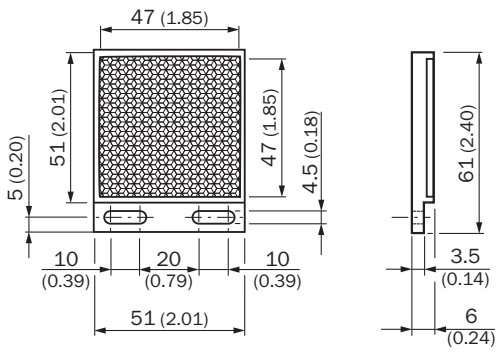
Grupos de accesorios	Reflectores
Gama de accesorios	Reflectores microcelda
Descripción	Triple de precisión, atornillable, adecuado para sensores láser
Tipo de sistema de fijación	Atornillable, fijación de 2 orificio
Operación a temperatura ambiente	-30 °C ... +65 °C ¹⁾
Dimensiones	52 mm x 62 mm
Superficie reflectora	47 mm x 47 mm
Material	PMMA/ABS

¹⁾ Aclimatar previamente los reflectores en la zona de congelación Montar y atornillar los reflectores sin tensión previa.

Clasificaciones

ECl@ss 5.0	27279203
ECl@ss 5.1.4	27279203
ECl@ss 6.0	27279203
ECl@ss 6.2	27279203
ECl@ss 7.0	27279203
ECl@ss 8.0	27279203
ECl@ss 8.1	27279203
ECl@ss 9.0	27273601
ECl@ss 10.0	27273601
ECl@ss 11.0	27273601
ECl@ss 12.0	27273601
ETIM 5.0	EC002467
ETIM 6.0	EC002467
ETIM 7.0	EC002467
ETIM 8.0	EC002467
UNSPSC 16.0901	39111827

Esquema de dimensiones (Medidas en mm)



LO MÁS DESTACADO DE SICK

SICK es uno de los fabricantes líderes de sensores y soluciones de sensores inteligentes para aplicaciones industriales. Nuestro exclusivo catálogo de productos y servicios constituye la base perfecta para el control seguro y eficaz de procesos, para la protección de personas y para la prevención de accidentes y de daños medioambientales.

Nuestra amplia experiencia multidisciplinar nos permite conocer sus necesidades y procesos para ofrecer a nuestros clientes exactamente la clase de sensores inteligentes que necesitan. Contamos con centros de aplicación en Europa, Asia y Norteamérica, donde probamos y optimizamos las soluciones de sistemas específicas del cliente. Todo ello nos convierte en el proveedor y socio en el desarrollo de confianza que somos.

SICK LifeTime Services, nuestra completa oferta de servicios, garantiza la asistencia durante toda la vida útil de su maquinaria para que obtenga la máxima seguridad y productividad.

Para nosotros, esto es “Sensor Intelligence”.

CERCA DE USTED EN CUALQUIER LUGAR DEL MUNDO:

Encontrará información detallada sobre todas las sedes y personas de contacto en nuestra página web: → www.sick.com