



PL40A Antifog

SICK
Sensor Intelligence.



Información sobre pedidos

Tipo	N.º de artículo
PL40A Antifog	5322011

Otros modelos del dispositivo y accesorios → www.sick.com/

Datos técnicos detallados

Datos técnicos

Grupos de accesorios	Reflectores
Gama de accesorios	Reflectores especiales
Descripción	Antivaho para evitar el empañamiento debido a la humedad sobre la superficie reflectora, atornillable
Tipo de sistema de fijación	Atornillable, fijación de 2 orificio
Operación a temperatura ambiente	-30 °C ... +65 °C ¹⁾
Dimensiones	40 mm x 60 mm
Superficie reflectora	37 mm x 56 mm
Particularidades	Función antivaho de +4 °C a 50 °C
Material	PMMA/ABS

¹⁾ Aclimatar previamente los reflectores en la zona de congelación Montar y atornillar los reflectores sin tensión previa.

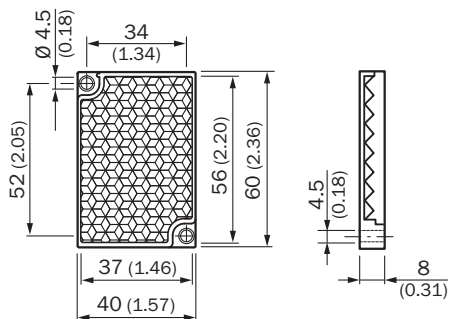
Clasificaciones

ECl@ss 5.0	27279203
ECl@ss 5.1.4	27279203
ECl@ss 6.0	27279203
ECl@ss 6.2	27279203
ECl@ss 7.0	27279203
ECl@ss 8.0	27279203
ECl@ss 8.1	27279203
ECl@ss 9.0	27273601
ECl@ss 10.0	27273601
ECl@ss 11.0	27273601
ECl@ss 12.0	27273601
ETIM 5.0	EC002467
ETIM 6.0	EC002467
ETIM 7.0	EC002467
ETIM 8.0	EC002467

UNSPSC 16.0901

39111827

Esquema de dimensiones (Medidas en mm)



LO MÁS DESTACADO DE SICK

SICK es uno de los fabricantes líderes de sensores y soluciones de sensores inteligentes para aplicaciones industriales. Nuestro exclusivo catálogo de productos y servicios constituye la base perfecta para el control seguro y eficaz de procesos, para la protección de personas y para la prevención de accidentes y de daños medioambientales.

Nuestra amplia experiencia multidisciplinar nos permite conocer sus necesidades y procesos para ofrecer a nuestros clientes exactamente la clase de sensores inteligentes que necesitan. Contamos con centros de aplicación en Europa, Asia y Norteamérica, donde probamos y optimizamos las soluciones de sistemas específicas del cliente. Todo ello nos convierte en el proveedor y socio en el desarrollo de confianza que somos.

SICK LifeTime Services, nuestra completa oferta de servicios, garantiza la asistencia durante toda la vida útil de su maquinaria para que obtenga la máxima seguridad y productividad.

Para nosotros, esto es “Sensor Intelligence”.

CERCA DE USTED EN CUALQUIER LUGAR DEL MUNDO:

Encontrará información detallada sobre todas las sedes y personas de contacto en nuestra página web: → www.sick.com