



WL4S-3P2230V

W4S-3 Inox

FOTOCÉLULAS MINIATURA

SICK
Sensor Intelligence.



Imagen aproximada



Información sobre pedidos

Tipo	N.º de artículo
WL4S-3P2230V	1045095

Otros modelos del dispositivo y accesorios → www.sick.com/W4S-3_Inox

Datos técnicos detallados

Características

Dimensiones (An x Al x Pr)	15,25 mm x 44,5 mm x 22,2 mm
Forma de la carcasa (salida de luz)	Rectangular
Alcance de detección máx.	0 m ... 4 m ¹⁾
Distancia de conmutación	0 m ... 2,5 m ¹⁾
Tipo de luz	Luz roja visible
Fuente de luz	LED de localización ²⁾
Tamaño del spot (separación)	Ø 45 mm (1,5 m)
Longitud de onda	650 nm
Ajuste	Ninguno
Aplicaciones especiales	Entornos higiénicos y húmedos

¹⁾ Reflector PL80A.

²⁾ Vida útil media de 100.000 h con T_U = 25 °C.

Mecánica/Electrónica

Tensión de alimentación	10 V DC ... 30 V DC ¹⁾
Ondulación	< 5 v _{ss} ²⁾
Consumo de corriente	30 mA ³⁾
Salida conmutada	PNP
Modo de conmutación	Antivalente
Modo de conmutación	Conmutación en claro/oscurο
Corriente de salida I_{máx.}	≤ 100 mA
Tiempo de respuesta	< 0,5 ms ⁴⁾
Frecuencia de conmutación	1.000 Hz ⁵⁾
Protección de circuito	A ⁶⁾ B ⁷⁾ C ⁸⁾
Clase de protección	III
Peso	40 g
Filtro de polarización	✓
Material de la carcasa	Acero inoxidable, Acero inoxidable V4A (1.4404, 316L)
Material de elementos ópticos	Plástico, PMMA
Grado de protección	IP66 IP67 IP68 IP69K ⁹⁾
Operación a temperatura ambiente	-30 °C ... +70 °C ¹⁰⁾ -30 °C ... +60 °C
Temperatura ambiente de almacenamiento	-30 °C ... +75 °C

¹⁾ Valores límite, protegido contra polarización inversa. Funcionamiento en red protegida contra cortocircuito (máx. 8 A).

²⁾ No se deben sobrepasar por exceso o por defecto las tolerancias de U_v.

³⁾ Sin carga.

⁴⁾ Duración de la señal con carga óhmica.

⁵⁾ Con una relación claro/oscurο de 1:1.

⁶⁾ A = Conexiones U_v protegidas contra polarización inversa.

⁷⁾ B = Entradas y salidas protegidas contra polarización incorrecta.

⁸⁾ C = Supresión de impulsos parásitos.

⁹⁾ Solo con un montaje correcto del cable de conexión IP69K.

¹⁰⁾ At UV ≤ 24 V and IA < 30 mA.

Características técnicas de seguridad

MTTF_D	2.700 años
DC_{avg}	0 %
TM (tiempo de uso)	20 años

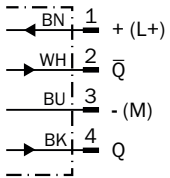
Clasificaciones

ECI@ss 5.0	27270902
ECI@ss 5.1.4	27270902
ECI@ss 6.0	27270902
ECI@ss 6.2	27270902

ECl@ss 7.0	27270902
ECl@ss 8.0	27270902
ECl@ss 8.1	27270902
ECl@ss 9.0	27270902
ECl@ss 10.0	27270902
ECl@ss 11.0	27270902
ETIM 5.0	EC002717
ETIM 6.0	EC002717
ETIM 7.0	EC002717
ETIM 8.0	EC002717
UNSPSC 16.0901	39121528

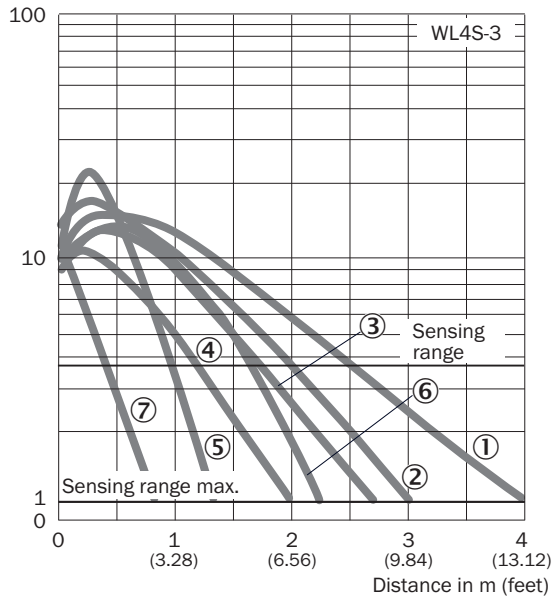
Esquema de conexión

Cd-083



Curva característica

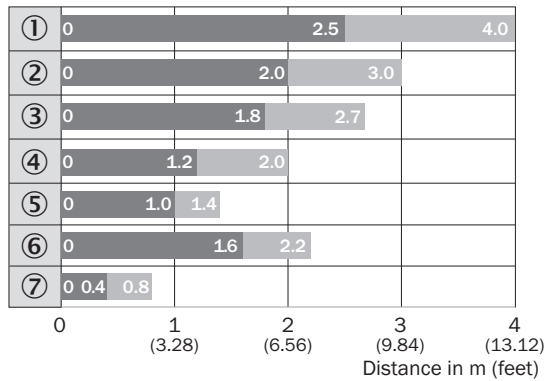
WL4S-3, WLG4S-3, 4 m



- ① Reflector PL80A
- ② Reflector P250F
- ③ Reflector PL40A
- ④ Reflector PL20A
- ⑤ Reflector PL10F
- ⑥ Reflector P250 CHEM
- ⑦ Lámina de reflexión REF-IRF-56

Diagrama del rango de sensibilidad

WL4S-3, WLG4S-3, 4 m

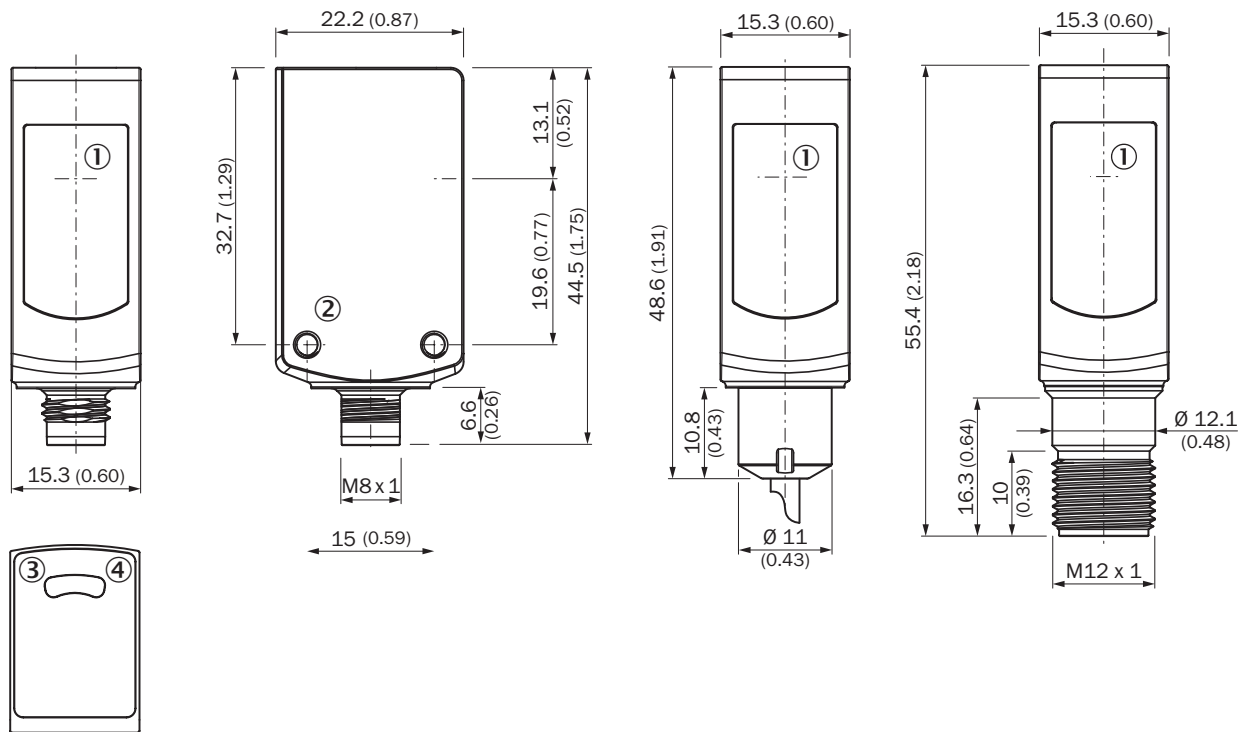


■ Sensing range ■ Sensing range max.

- ① Reflector PL80A
- ② Reflector P250F
- ③ Reflector PL40A
- ④ Reflector PL20A
- ⑤ Reflector PL10F
- ⑥ Reflector P250 CHEM
- ⑦ Lámina de reflexión REF-IRF-56

Esquema de dimensiones (Medidas en mm)

WL4S-3V, WLG4S-3V, sin tecla teach-in



- ① Centro del eje óptico
- ② Rosca de fijación M3
- ③ Indicador LED amarillo: estado de la recepción de luz
- ④ Indicador LED verde: tensión de alimentación activa

Accesorios recomendados

Conectores y cables

Cables de conexión

Escuadra y placas de fijación

Escuadra de fijación

Reflectores

Reflectores especiales

Otros modelos del dispositivo y accesorios → www.sick.com/W4S-3_Inox

Descripción breve	Tipo	N.º de artículo
<ul style="list-style-type: none"> • Tipo de conexión cabezal A: Conector hembra, M8, 4 polos, recto • Tipo de conexión cabezal B: Extremo de cable abierto • Autorizaciones: Ecolab, UL • Tipo de señal: Cable sensor/actuador • Cable: 5 m, de 4 hilos, PVC • Descripción: Cable sensor/actuador, sin apantallar • Método de conexión: Extremo de cable abierto • Indicación: Este producto es resistente a los productos químicos de limpieza en general (véase Ecolab). Se recomienda no usar productos de limpieza de otro tipo, No resistente a los ácidos lácticos ni al peróxido de hidrógeno (H2O2) • Aplicación: Entornos higiénicos y húmedos 	DOL-0804-G05MNI	6059194
Descripción breve	Tipo	N.º de artículo
<ul style="list-style-type: none"> • Descripción: Escuadra de fijación para montaje en el suelo • Material: Acero inoxidable • Detalles: Acero inoxidable 1.4571 • Elementos suministrados: Material de fijación incluido • Apropiado para: W4-3 	BEF-W4-B	2051630
Descripción breve	Tipo	N.º de artículo
<ul style="list-style-type: none"> • Descripción: Resistente a productos químicos, atornillable • Dimensiones: 52 mm 62 mm • Operación a temperatura ambiente: -20 °C ... +140 °C 	P250 CHEM	5321097

LO MÁS DESTACADO DE SICK

SICK es uno de los fabricantes líderes de sensores y soluciones de sensores inteligentes para aplicaciones industriales. Nuestro exclusivo catálogo de productos y servicios constituye la base perfecta para el control seguro y eficaz de procesos, para la protección de personas y para la prevención de accidentes y de daños medioambientales.

Nuestra amplia experiencia multidisciplinar nos permite conocer sus necesidades y procesos para ofrecer a nuestros clientes exactamente la clase de sensores inteligentes que necesitan. Contamos con centros de aplicación en Europa, Asia y Norteamérica, donde probamos y optimizamos las soluciones de sistemas específicas del cliente. Todo ello nos convierte en el proveedor y socio en el desarrollo de confianza que somos.

SICK LifeTime Services, nuestra completa oferta de servicios, garantiza la asistencia durante toda la vida útil de su maquinaria para que obtenga la máxima seguridad y productividad.

Para nosotros, esto es “Sensor Intelligence”.

CERCA DE USTED EN CUALQUIER LUGAR DEL MUNDO:

Encontrará información detallada sobre todas las sedes y personas de contacto en nuestra página web: → www.sick.com