



WTB4S-3P2462V

W4S-3 Inox

FOTOCÉLULAS MINIATURA

SICK
Sensor Intelligence.



Imagen aproximada



Información sobre pedidos

Tipo	N.º de artículo
WTB4S-3P2462V	1054675

Otros modelos del dispositivo y accesorios → www.sick.com/W4S-3_Inox

Datos técnicos detallados

Características

Principio del sensor/ de detección	Fotocélula de detección sobre objeto, Supresión de fondo
Dimensiones (An x Al x Pr)	15,25 mm x 49,2 mm x 22,2 mm
Diseño de la carcasa	Lavado a alta presión
Forma de la carcasa (salida de luz)	Rectangular
Alcance de detección máx.	4 mm ... 500 mm ¹⁾
Distancia de conmutación	10 mm ... 350 mm ¹⁾
Tipo de luz	Luz roja visible
Fuente de luz	LED de localización ²⁾
Tamaño del spot (separación)	Ø 6,5 mm (150 mm)
Longitud de onda	650 nm
Ajuste	Tecla teach-in simple
Aplicaciones especiales	Entornos higiénicos y húmedos

¹⁾ Material con un 90% de reflectancia (sobre el blanco estándar según DIN 5033).

²⁾ Vida útil media de 100.000 h con T_U = 25 °C.

Mecánica/Electrónica

Tensión de alimentación	10 V DC ... 30 V DC ¹⁾
Ondulación	< 5 v _{ss} ²⁾
Consumo de corriente	30 mA ³⁾
Salida conmutada	PNP
Modo de conmutación	Antivalente
Modo de conmutación	Conmutación en claro/oscurο
Corriente de salida I_{máx.}	≤ 100 mA
Tiempo de respuesta	< 0,5 ms ⁴⁾
Frecuencia de conmutación	1.000 Hz ⁵⁾
Tipo de conexión	Conector macho M12 de 4 polos ⁶⁾
Protección de circuito	A ⁷⁾ B ⁸⁾ C ⁹⁾
Clase de protección	III
Peso	45 g
Material de la carcasa	Acero inoxidable, Acero inoxidable V4A (1.4404, 316L)
Material de elementos ópticos	Plástico, PMMA
Grado de protección	IP66 IP67 IP68 IP69K
Operación a temperatura ambiente	-30 °C ... +70 °C ¹⁰⁾ -30 °C ... +60 °C
Temperatura ambiente de almacenamiento	-30 °C ... +75 °C
N.º de archivo UL	NRKH.E181493 & NRKH7.E181493

¹⁾ Valores límite, protegido contra polarización inversa. Funcionamiento en red protegida contra cortocircuito (máx. 8 A).

²⁾ No se deben sobrepasar por exceso o por defecto las tolerancias de U_v.

³⁾ Sin carga.

⁴⁾ Duración de la señal con carga óhmica.

⁵⁾ Con una relación claro/oscurο de 1:1.

⁶⁾ Par de apriete máx.: 0,7 Nm.

⁷⁾ A = Conexiones U_v protegidas contra polarización inversa.

⁸⁾ B = Entradas y salidas protegidas contra polarización incorrecta.

⁹⁾ C = Supresión de impulsos parásitos.

¹⁰⁾ At UV ≤ 24 V and IA < 30 mA.

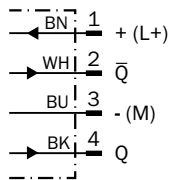
Clasificaciones

ECl@ss 5.0	27270904
ECl@ss 5.1.4	27270904
ECl@ss 6.0	27270904
ECl@ss 6.2	27270904
ECl@ss 7.0	27270904
ECl@ss 8.0	27270904
ECl@ss 8.1	27270904
ECl@ss 9.0	27270904

ECI@ss 10.0	27270904
ECI@ss 11.0	27270904
ETIM 5.0	EC002719
ETIM 6.0	EC002719
ETIM 7.0	EC002719
ETIM 8.0	EC002719
UNSPSC 16.0901	39121528

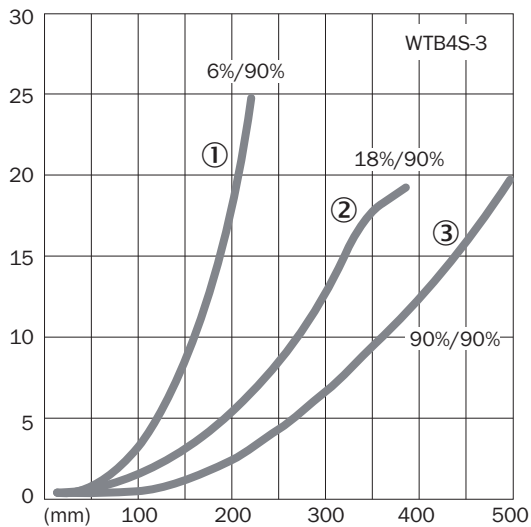
Esquema de conexión

Cd-083



Curva característica

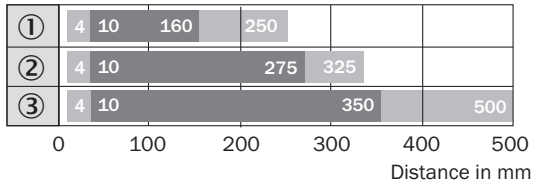
WTB4S-3, 500 mm



- ① Distancia de conmutación sobre negro, reflexión 6%
- ② Distancia de conmutación sobre gris, reflexión 18%
- ③ Distancia de conmutación sobre blanco, reflexión 90%

Diagrama del rango de sensibilidad

WTB4S-3, 500 mm

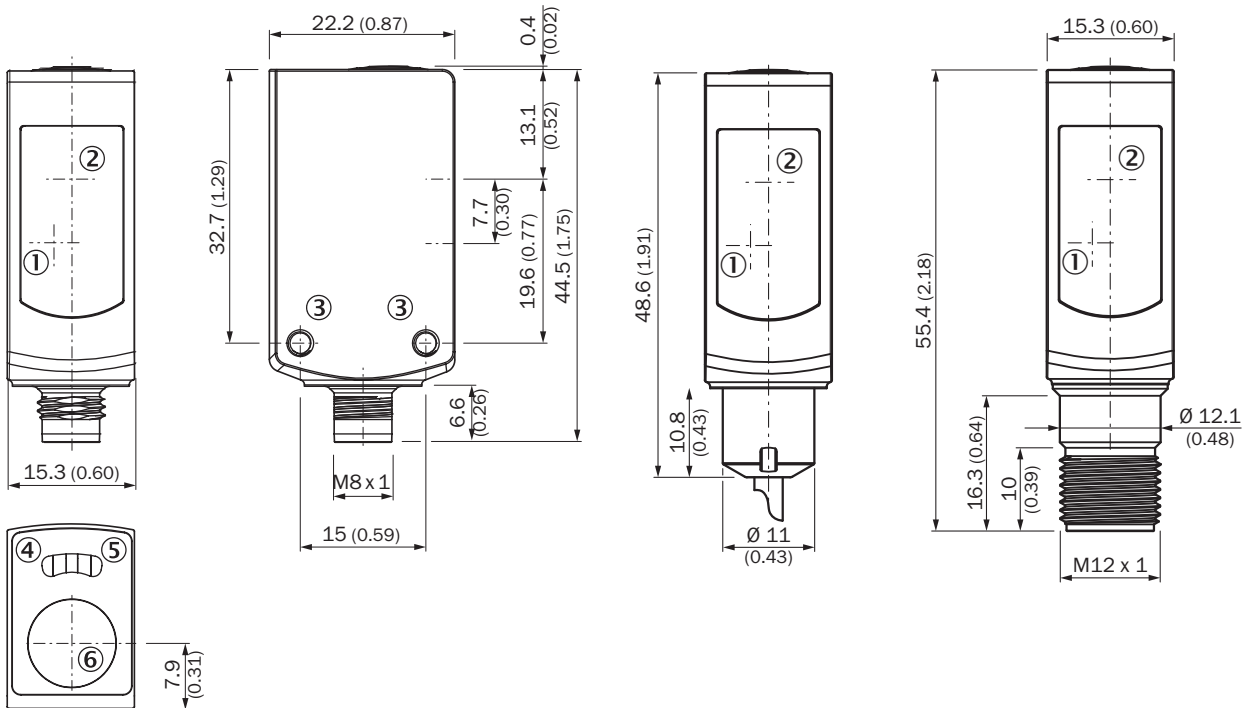


■ Sensing range ■ Sensing range max.

- ① Distancia de conmutación sobre negro, reflexión 6%
- ② Distancia de conmutación sobre gris, reflexión 18%
- ③ Distancia de conmutación sobre blanco, reflexión 90%

Esquema de dimensiones (Medidas en mm)



WTB4S-3V, WTF4S-3V, con tecla teach-in



- ① Centro del eje óptico del receptor
- ② Centro del eje óptico, emisor
- ③ Rosca de fijación M3
- ④ Indicador LED amarillo: estado de la recepción de luz
- ⑤ Indicador LED verde: tensión de alimentación activa
- ⑥ Tecla teach-in

Accesorios recomendados

Otros modelos del dispositivo y accesorios → www.sick.com/W4S-3_Inox

	Descripción breve	Tipo	N.º de artículo
Conectores y cables			
	<p>Cabezal A: Conector hembra, M12, 4 polos, recto</p> <p>Cabezal B: Extremo de cable abierto</p> <p>Cable: Cable sensor/actuador, PP, sin apantallar, 5 m</p> <p>Este producto es resistente a los productos químicos de limpieza en general (véase Eco-lab) y a otros como, por ejemplo, H2O2, CH2O2. Antes de la instalación permanente, debe comprobarse la resistencia del material al producto de limpieza que se desea utilizar., Resistente a los ácidos lácticos y al peróxido de hidrógeno (H2O2)</p>	DOL-1204-G05MRN	6058476
Escuadra y placas de fijación			
	Escuadra de fijación para montaje en el suelo, Acero inoxidable 1.4571, Material de fijación incluido	BEF-W4-B	2051630

LO MÁS DESTACADO DE SICK

SICK es uno de los fabricantes líderes de sensores y soluciones de sensores inteligentes para aplicaciones industriales. Nuestro exclusivo catálogo de productos y servicios constituye la base perfecta para el control seguro y eficaz de procesos, para la protección de personas y para la prevención de accidentes y de daños medioambientales.

Nuestra amplia experiencia multidisciplinar nos permite conocer sus necesidades y procesos para ofrecer a nuestros clientes exactamente la clase de sensores inteligentes que necesitan. Contamos con centros de aplicación en Europa, Asia y Norteamérica, donde probamos y optimizamos las soluciones de sistemas específicas del cliente. Todo ello nos convierte en el proveedor y socio en el desarrollo de confianza que somos.

SICK LifeTime Services, nuestra completa oferta de servicios, garantiza la asistencia durante toda la vida útil de su maquinaria para que obtenga la máxima seguridad y productividad.

Para nosotros, esto es “Sensor Intelligence”.

CERCA DE USTED EN CUALQUIER LUGAR DEL MUNDO:

Encontrará información detallada sobre todas las sedes y personas de contacto en nuestra página web: → www.sick.com