



WTB9-3P2261

W9

FOTOCÉLULAS PEQUEÑAS

SICK
Sensor Intelligence.



Imagen aproximada



Información sobre pedidos

Tipo	N.º de artículo
WTB9-3P2261	1049047

Otros modelos del dispositivo y accesorios → www.sick.com/W9

Datos técnicos detallados

Características

Tipo de dispositivo	Fotocélulas
Dimensiones (An x Al x Pr)	12,2 mm x 49,8 mm x 23,6 mm
Forma de la carcasa (salida de luz)	Rectangular
Disposición de orificios	M3
Alcance de detección máx.	20 mm ... 350 mm ¹⁾
Distancia de conmutación	20 mm ... 200 mm ²⁾
Tipo de luz	Luz roja visible
Fuente de luz	LED de localización ³⁾
Tamaño del spot (separación)	Ø 4,5 mm (75 mm)
Longitud de onda	650 nm
Ajuste	Potenciómetro, 5 revoluciones

¹⁾ Material con un 90% de reflexión difusa (referido al blanco estándar según DIN 5033).

²⁾ Material con un 6% de reflexión difusa (referido al blanco estándar según DIN 5033).

³⁾ Vida útil media de 100.000 h con T_U = 25 °C.

Mecánica/Electrónica

Tensión de alimentación	10 V DC ... 30 V DC ¹⁾
Ondulación	< 5 v _{ss} ²⁾
Consumo de corriente	30 mA ³⁾
Salida conmutada	PNP ⁴⁾
Modo de conmutación	Antivalente
Modo de conmutación	Conmutación en claro/oscurο ⁴⁾
Corriente de salida I_{máx.}	≤ 100 mA ⁵⁾
Tiempo de respuesta	< 0,333 ms ⁶⁾
Frecuencia de conmutación	1.500 Hz ⁷⁾
Protección de circuito	A ⁸⁾ B ⁹⁾ C ¹⁰⁾
Clase de protección	III
Peso	13 g
Material de la carcasa	Plástico, VISTAL®
Material de elementos ópticos	Plástico, PMMA
Grado de protección	IP66 IP67 IP69K
Operación a temperatura ambiente	-40 °C ... +60 °C
Temperatura ambiente de almacenamiento	-40 °C ... +75 °C

¹⁾ Valores límite en funcionamiento en red protegida contra cortocircuito máx. 8 A.

²⁾ No se deben sobrepasar por exceso o por defecto las tolerancias de U_v.

³⁾ Sin carga.

⁴⁾ Q = conmutación en claro.

⁵⁾ A partir de Tu 50 °C, la corriente de carga máxima admisible I_{max.} es de 50 mA.

⁶⁾ Duración de la señal con carga óhmica.

⁷⁾ Con una relación claro/oscurο de 1:1.

⁸⁾ A = Conexiones U_v protegidas contra polarización inversa.

⁹⁾ B = Entradas y salidas protegidas contra polarización incorrecta.

¹⁰⁾ C = Supresión de impulsos parásitos.

Características técnicas de seguridad

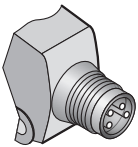
MTTF_D	1.030 años
DC_{avg}	0 %
TM (tiempo de uso)	20 años

Clasificaciones

ECl@ss 5.0	27270904
ECl@ss 5.1.4	27270904
ECl@ss 6.0	27270904
ECl@ss 6.2	27270904
ECl@ss 7.0	27270904
ECl@ss 8.0	27270904

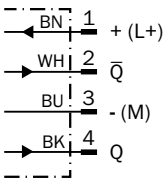
ECl@ss 8.1	27270904
ECl@ss 9.0	27270904
ECl@ss 10.0	27270904
ECl@ss 11.0	27270904
ETIM 5.0	EC002719
ETIM 6.0	EC002719
ETIM 7.0	EC002719
ETIM 8.0	EC002719
UNSPSC 16.0901	39121528

Tipo de conexión



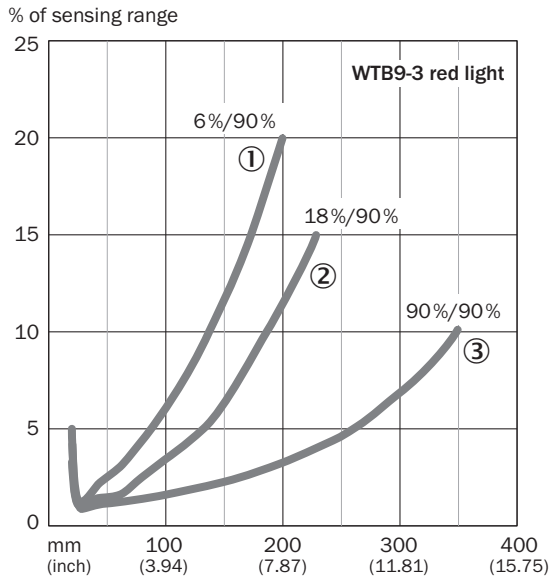
Esquema de conexión

Cd-084



Curva característica

WT9-3, luz roja, 350 mm



- ① Distancia de conmutación sobre negro, reflexión 6%
- ② Distancia de conmutación sobre gris, reflexión 18%
- ③ Distancia de conmutación sobre blanco, reflexión 90%

Tamaño del spot

WT9-3, luz roja, 350 mm

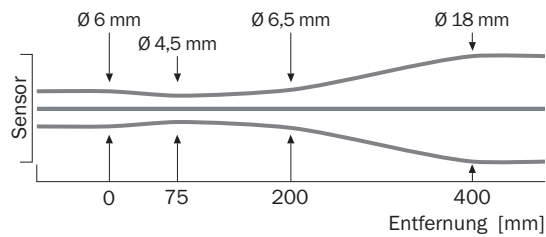
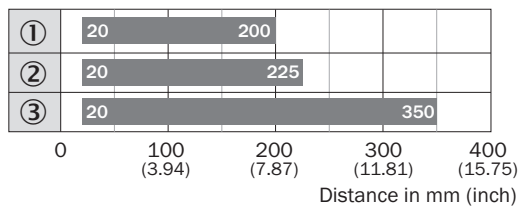


Diagrama del rango de sensibilidad

WT9-3, luz roja, 350 mm



■ Sensing range

- ① Distancia de conmutación sobre negro, reflexión 6%
- ② Distancia de conmutación sobre gris, reflexión 18%
- ③ Distancia de conmutación sobre blanco, reflexión 90%

Posibilidades de ajuste

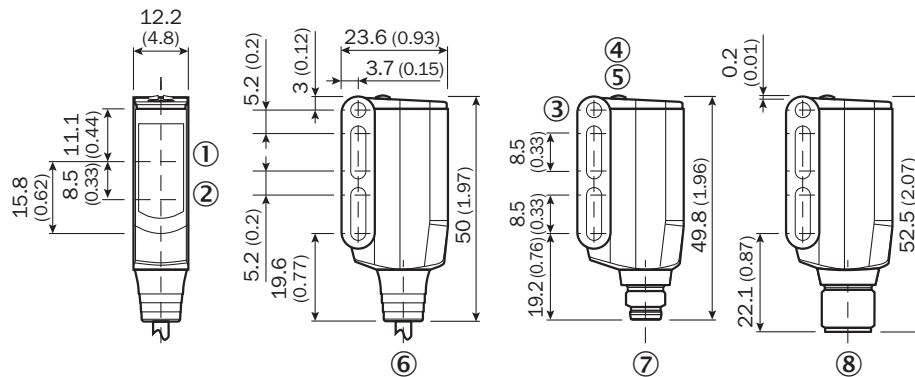
Potenciómetro



- ④ Indicador LED amarillo: estado de la recepción de luz
- ⑤ Indicador LED verde: indicador de servicio
- ⑨ Ajuste de la distancia de conmutación

Esquema de dimensiones (Medidas en mm)

WT9-3



- ① Centro del eje óptico del receptor
- ② Centro del eje óptico, emisor
- ③ Agujero pasante M3 (ø 3,1 mm)
- ④ Indicador LED amarillo: estado de la recepción de luz
- ⑤ Indicador LED verde: indicador de servicio
- ⑥ Cable de conexión 2 m
- ⑦ Conector M8 de 4 polos
- ⑧ Conector macho M12 de 4 polos

Accesorios recomendados

Escuadra y placas de fijación

Escuadra de fijación

Otros modelos del dispositivo y accesorios → www.sick.com/W9

Descripción breve	Tipo	N.º de artículo
<ul style="list-style-type: none">• Descripción: Escuadra de fijación• Material: Acero• Detalles: Acero, revestimiento de cinc• Elementos suministrados: Material de fijación incluido• Apropiado para: W9-3	BEF-WN-W9-2	2022855

LO MÁS DESTACADO DE SICK

SICK es uno de los fabricantes líderes de sensores y soluciones de sensores inteligentes para aplicaciones industriales. Nuestro exclusivo catálogo de productos y servicios constituye la base perfecta para el control seguro y eficaz de procesos, para la protección de personas y para la prevención de accidentes y de daños medioambientales.

Nuestra amplia experiencia multidisciplinar nos permite conocer sus necesidades y procesos para ofrecer a nuestros clientes exactamente la clase de sensores inteligentes que necesitan. Contamos con centros de aplicación en Europa, Asia y Norteamérica, donde probamos y optimizamos las soluciones de sistemas específicas del cliente. Todo ello nos convierte en el proveedor y socio en el desarrollo de confianza que somos.

SICK LifeTime Services, nuestra completa oferta de servicios, garantiza la asistencia durante toda la vida útil de su maquinaria para que obtenga la máxima seguridad y productividad.

Para nosotros, esto es “Sensor Intelligence”.

CERCA DE USTED EN CUALQUIER LUGAR DEL MUNDO:

Encontrará información detallada sobre todas las sedes y personas de contacto en nuestra página web: → www.sick.com