



# WTE280-2R4331

W280-2

FOTOCÉLULAS COMPACTAS

**SICK**  
Sensor Intelligence.



Imagen aproximada



### Información sobre pedidos

Tipo	N.º de artículo
WTE280-2R4331	6044758

Incluido en el volumen de suministro: BEF-W280 (1)

Otros modelos del dispositivo y accesorios → [www.sick.com/W280-2](http://www.sick.com/W280-2)

### Datos técnicos detallados

#### Características

<b>Tipo de dispositivo</b>	Fotocélulas
<b>Principio del sensor/ de detección</b>	Fotocélula de detección sobre objeto, Energético
<b>Dimensiones (An x Al x Pr)</b>	23,5 mm x 74,5 mm x 63 mm
<b>Forma de la carcasa (salida de luz)</b>	Rectangular
<b>Alcance de detección máx.</b>	10 mm ... 2.000 mm <sup>1)</sup>
<b>Distancia de conmutación</b>	10 mm ... 1.500 mm
<b>Tipo de luz</b>	Luz roja visible
<b>Fuente de luz</b>	LED <sup>2)</sup>
<b>Tamaño del spot (separación)</b>	Ø 45 mm (1.500 mm)
<b>Ajuste</b>	Potenciómetro Ajustable mediante el ajustador de distancia de conmutación

<sup>1)</sup> Material con un 90% de reflectancia (sobre el blanco estándar según DIN 5033).

<sup>2)</sup> Vida útil media de 100.000 h con T<sub>U</sub> = 25 °C.

#### Mecánica/Electrónica

<b>Tensión de alimentación</b>	24 V DC ... 240 V DC <sup>1)</sup> 24 V AC ... 240 V AC <sup>1)</sup>
<b>Consumo de energía</b>	≤ 5 VA
<b>Salida conmutada</b>	Relé, Con aislamiento galvánico <sup>2)</sup>
<b>Modo de conmutación</b>	Alternador

<sup>1)</sup> ± 10%.

<sup>2)</sup> Con cargas inductivas o capacitivas, dotar de un sistema adecuado de extinción de chispas.

<sup>3)</sup> Con una relación claro/oscuro de 1:1.

<sup>4)</sup> A = Conexiones U<sub>y</sub> protegidas contra polarización inversa.

<sup>5)</sup> C = Supresión de impulsos parásitos.

<sup>6)</sup> Tensión asignada 250 V CA/CC.

<sup>7)</sup> Con alimentación CC, la longitud del cable entre la fuente de alimentación y la fotocélula de detección sobre objeto debe ser < 30 m.

<sup>8)</sup> Los equipos CA/CC (solo -2Rxxxx) cumplen las disposiciones de protección contra señales inalámbricas para ámbitos industriales (categoría de protección contra señales inalámbricas A). En ámbitos domésticos, podrían provocar radiointerferencias.

<b>Modo de conmutación</b>	Conmutación en claro <sup>2)</sup>
<b>Corriente de conmutación (tensión de conmutación)</b>	3 A (240 V AC) 3 A (30 V DC)
<b>Tiempo de respuesta</b>	≤ 15 ms
<b>Frecuencia de conmutación</b>	33 Hz <sup>3)</sup>
<b>Tipo de conexión</b>	Pasacables
<b>Protección de circuito</b>	A <sup>4)</sup> C <sup>5)</sup>
<b>Clase de protección</b>	II <sup>6)</sup>
<b>Categoría de sobretensión</b>	3
<b>Peso</b>	150 g
<b>Emisiones de interferencias</b>	EN 61000-6-3 (solo -2Hxxx) <sup>7)</sup>
<b>Material de la carcasa</b>	Plástico, ABS
<b>Material de elementos ópticos</b>	Plástico, PMMA
<b>Grado de protección</b>	IP66 IP67
<b>Elementos suministrados</b>	Escuadra de fijación BEF-W280
<b>Categoría de uso</b>	AC-15, DC-13, según EN 60947-1
<b>Autorización para tipo de equipo de radio</b>	EN 60947-5-2 EN 61000-6-3 (solo -2Hxxx) <sup>8)</sup> <sup>8)</sup>
<b>Operación a temperatura ambiente</b>	-25 °C ... +55 °C
<b>Temperatura ambiente de almacenamiento</b>	-40 °C ... +70 °C
<b>N.º de archivo UL</b>	NRKH2.E300503 & NRKH8.E300503

1) +- 10%.

2) Con cargas inductivas o capacitivas, dotar de un sistema adecuado de extinción de chispas.

3) Con una relación claro/oscuro de 1:1.

4) A = Conexiones U<sub>v</sub> protegidas contra polarización inversa.

5) C = Supresión de impulsos parásitos.

6) Tensión asignada 250 V CA/CC.

7) Con alimentación CC, la longitud del cable entre la fuente de alimentación y la fotocélula de detección sobre objeto debe ser < 30 m.

8) Los equipos CA/CC (solo -2Rxxx) cumplen las disposiciones de protección contra señales inalámbricas para ámbitos industriales (categoría de protección contra señales inalámbricas A). En ámbitos domésticos, podrían provocar radiointerferencias.

## Características técnicas de seguridad

<b>MTTF<sub>D</sub></b>	1.569 años
<b>DC<sub>avg</sub></b>	0 %

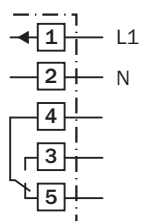
## Clasificaciones

<b>ECl@ss 5.0</b>	27270903
<b>ECl@ss 5.1.4</b>	27270903
<b>ECl@ss 6.0</b>	27270903
<b>ECl@ss 6.2</b>	27270903
<b>ECl@ss 7.0</b>	27270903
<b>ECl@ss 8.0</b>	27270903
<b>ECl@ss 8.1</b>	27270903
<b>ECl@ss 9.0</b>	27270903

<b>ECI@ss 10.0</b>	27270904
<b>ECI@ss 11.0</b>	27270904
<b>ETIM 5.0</b>	EC001821
<b>ETIM 6.0</b>	EC001821
<b>ETIM 7.0</b>	EC002719
<b>ETIM 8.0</b>	EC002719
<b>UNSPSC 16.0901</b>	39121528

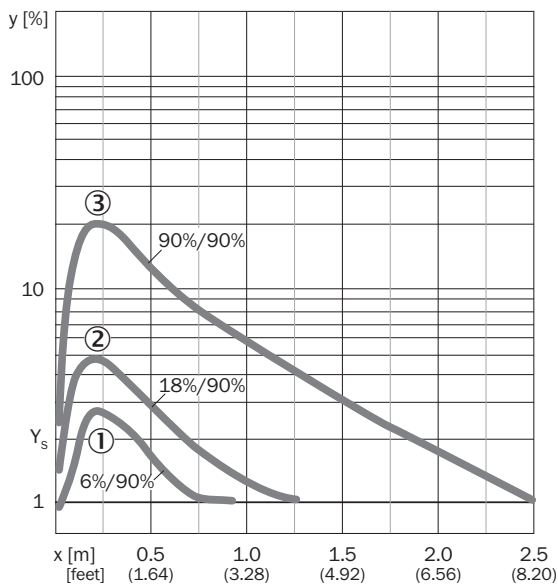
### Esquema de conexión

Cd-239



### Curva característica

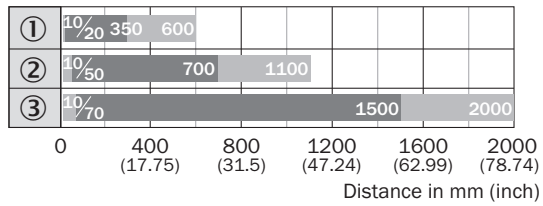
WTE280-2



- ① Distancia de conmutación sobre negro, reflexión 6%
- ② Distancia de conmutación sobre gris, reflexión 18%
- ③ Distancia de conmutación sobre blanco, reflexión 90%

## Diagrama del rango de sensibilidad

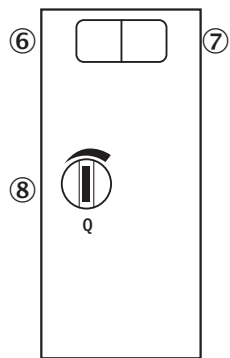
WTE280-2



- Sensing range      ■ Sensing range max.
- ① Distancia de conmutación sobre negro, reflexión 6%
- ② Distancia de conmutación sobre gris, reflexión 18%
- ③ Distancia de conmutación sobre blanco, reflexión 90%

## Posibilidades de ajuste

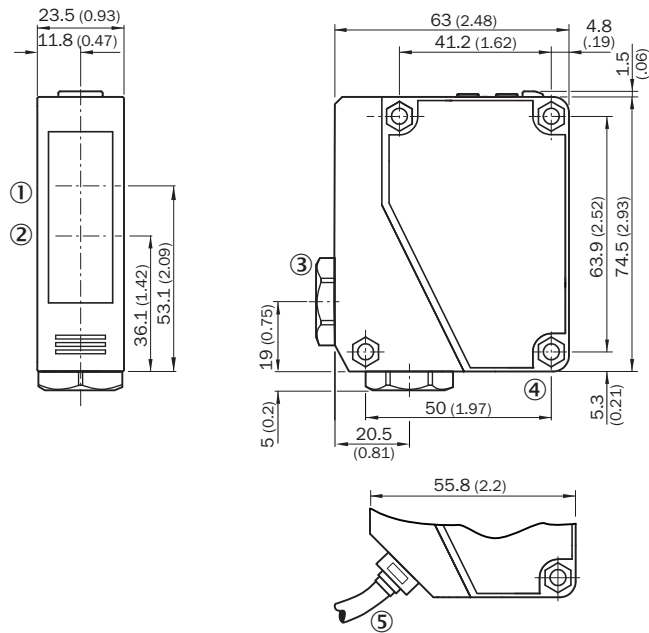
WTE280-2, AC/DC



- ⑥ Indicador LED verde: indicador de estabilidad
- ⑦ Indicador LED amarillo: estado de la recepción de luz
- ⑧ Ajuste distancia de conmutación: potenciómetro

### Esquema de dimensiones (Medidas en mm)

WTE280-2, WL280-2, AC/DC



- ① Centro del eje óptico del receptor
- ② Centro del eje óptico, emisor
- ③ Cableado 3/8" para sección de 6 a 8 mm
- ④ Agujero pasante, Ø 4,3 mm
- ⑤ Cable, 2 m, 5 hilos, Ø 6,3 mm

## LO MÁS DESTACADO DE SICK

SICK es uno de los fabricantes líderes de sensores y soluciones de sensores inteligentes para aplicaciones industriales. Nuestro exclusivo catálogo de productos y servicios constituye la base perfecta para el control seguro y eficaz de procesos, para la protección de personas y para la prevención de accidentes y de daños medioambientales.

Nuestra amplia experiencia multidisciplinar nos permite conocer sus necesidades y procesos para ofrecer a nuestros clientes exactamente la clase de sensores inteligentes que necesitan. Contamos con centros de aplicación en Europa, Asia y Norteamérica, donde probamos y optimizamos las soluciones de sistemas específicas del cliente. Todo ello nos convierte en el proveedor y socio en el desarrollo de confianza que somos.

SICK LifeTime Services, nuestra completa oferta de servicios, garantiza la asistencia durante toda la vida útil de su maquinaria para que obtenga la máxima seguridad y productividad.

**Para nosotros, esto es “Sensor Intelligence”.**

## CERCA DE USTED EN CUALQUIER LUGAR DEL MUNDO:

Encontrará información detallada sobre todas las sedes y personas de contacto en nuestra página web: → [www.sick.com](http://www.sick.com)