



# i110-RA313

i110R

INTERRUPTORES DE SEGURIDAD ELECTROMECA'NICOS

**SICK**  
Sensor Intelligence.



### Información sobre pedidos

Tipo	N.º de artículo
i110-RA313	6025107

Otros modelos del dispositivo y accesorios → [www.sick.com/i110R](http://www.sick.com/i110R)



### Datos técnicos detallados

#### Características

Número de contactos normalmente cerrados de acción positiva	3
Número de contactos normalmente abiertos	1
Frecuencia de accionamiento	≤ 6.000 /h
Par de accionamiento	≥ 0,34 Nm
Direcciones de actuación	4
Velocidad de aproximación	0,1 m/min ... 15 m/min
Ángulo de apertura forzada	44°

#### Características técnicas de seguridad

<b>B<sub>10d</sub> Valor</b>	2 x 10 <sup>6</sup> ciclos de conmutación (con carga reducida)
<b>Tipo</b>	Tipo 1 (EN ISO 14119)
<b>Nivel de codificación del accionador</b>	Sin codificación (EN ISO 14119)
<b>Estado seguro en caso de fallo</b>	El interruptor no posee ninguna función de detección de fallos interna y no puede ponerse en estado seguro en caso de producirse un fallo. La detección de fallos se produce a través de la unidad lógica de seguridad conectada.

#### Funciones

<b>Conexión en serie segura</b>	Ninguna, solo cableado individual (con diagnóstico)
---------------------------------	---

#### Interfaz

<b>Tipo de conexión</b>	Entrada de cable, 1 x M20
Sección del conductor	≤ 2,5 mm <sup>2</sup>

#### Datos eléctricos

<b>Principio de conmutación</b>	Interruptor de acción lenta
<b>Categoría de uso</b>	C.a.-15/c.c.-13 (IEC 60947-5-1)
<b>Corriente de servicio asignada (tensión de servicio asignada)</b>	3 A (240 V AC) 3 A (24 V DC)
<b>Tensión de aislamiento nominal U<sub>i</sub></b>	250 V

<b>Tensión de soporte de impulsos <math>U_{imp}</math></b>	2.500 V AC
<b>Protección contra cortocircuitos</b>	F15
<b>Tensión de conmutación</b>	$\geq 5$ V DC
<b>Corriente de conmutación (tensión de conmutación)</b>	$\geq 5$ mA (5 V DC)

## Datos mecánica

<b>Peso</b>	0,52 kg
<b>Material de la carcasa</b>	Fundición inyectada de zinc
<b>Tratamiento superficial</b>	Barnizado
<b>Vida útil de los componentes mecánicos</b>	$10 \times 10^6$ ciclos de conmutación

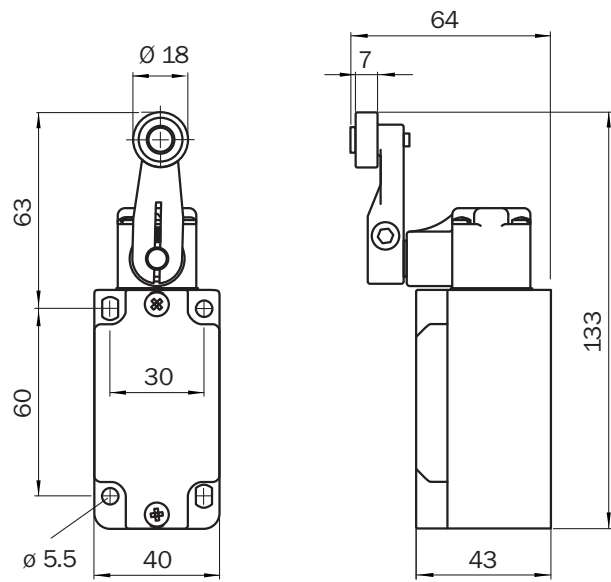
## Datos de ambiente

<b>Grado de protección</b>	IP66 (CEI 60529)
<b>Temperatura ambiente de servicio</b>	-25 °C ... +80 °C
<b>Temperatura de almacenamiento</b>	-25 °C ... +80 °C

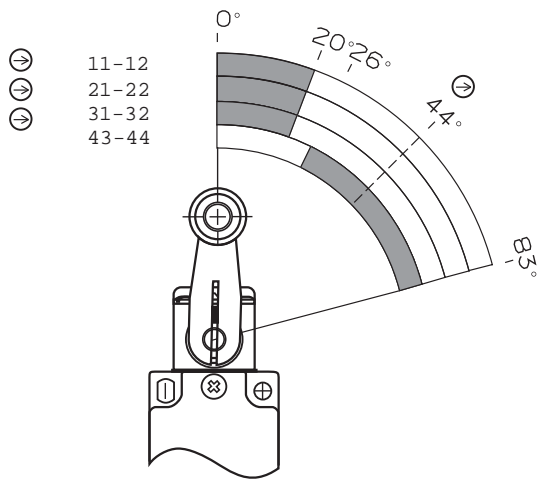
## Clasificaciones

<b>eCl@ss 5.0</b>	27272601
<b>eCl@ss 5.1.4</b>	27272601
<b>eCl@ss 6.0</b>	27272601
<b>eCl@ss 6.2</b>	27272601
<b>eCl@ss 7.0</b>	27272601
<b>eCl@ss 8.0</b>	27272601
<b>eCl@ss 8.1</b>	27272601
<b>eCl@ss 9.0</b>	27272601
<b>eCl@ss 10.0</b>	27272601
<b>eCl@ss 11.0</b>	27272601
<b>eCl@ss 12.0</b>	27272601
<b>ETIM 5.0</b>	EC001829
<b>ETIM 6.0</b>	EC001829
<b>ETIM 7.0</b>	EC001829
<b>ETIM 8.0</b>	EC001829
<b>UNSPSC 16.0901</b>	39122205

### Esquema de dimensiones (Medidas en mm)



### Diagrama del actuador



## LO MÁS DESTACADO DE SICK

SICK es uno de los fabricantes líderes de sensores y soluciones de sensores inteligentes para aplicaciones industriales. Nuestro exclusivo catálogo de productos y servicios constituye la base perfecta para el control seguro y eficaz de procesos, para la protección de personas y para la prevención de accidentes y de daños medioambientales.

Nuestra amplia experiencia multidisciplinar nos permite conocer sus necesidades y procesos para ofrecer a nuestros clientes exactamente la clase de sensores inteligentes que necesitan. Contamos con centros de aplicación en Europa, Asia y Norteamérica, donde probamos y optimizamos las soluciones de sistemas específicas del cliente. Todo ello nos convierte en el proveedor y socio en el desarrollo de confianza que somos.

SICK LifeTime Services, nuestra completa oferta de servicios, garantiza la asistencia durante toda la vida útil de su maquinaria para que obtenga la máxima seguridad y productividad.

**Para nosotros, esto es “Sensor Intelligence”.**

## CERCA DE USTED EN CUALQUIER LUGAR DEL MUNDO:

Encontrará información detallada sobre todas las sedes y personas de contacto en nuestra página web: → [www.sick.com](http://www.sick.com)